
WKb 1802

Cave de vieillissement
Vinothek

LIEBHERR

Appareil sur pieds



Appareil sur pieds

LIEBHERR

WKb 1802

Cave de vieillissement
Vinothek

← 60 →



Classe énergétique	
Cons. électrique annuelle/24h	123 / 0,337 kWh
Cap. de bouteilles 0,75 l max.	66 ¹
Volume total	135 l ²
Niveau sonore	38 dB(A) / C
Classe climatique	N (+16 °C à +32 °C)
Fréquence / tension	50 Hz / 220-240 V~
Puissance	0,5 A
Porte	Vitrée anti-UV cadre noir
Côtés	Noir
Dimensions en cm (H / L / P)	90,1 / 59,7 / 61,2
Commandes	
Régulation électronique	Régulation mécanique à molette sur bandeau
Avantages d'équipement	
Zones de température	1
Plage de température réglable	+5 °C à +20 °C
Nb de circuits de froid réglables	1
PowerCooling	Air brassé, renouvellement d'air par filtre à charbon FreshAir
Éclairage intérieur	Eclairage intérieur commutable
Poignée barre	Poignée tube noire ergonomique
Design	HardLine-Design
Type de clayettes	Höhenverstellbar/Chrom-Nickel-Stahl-Roste (1.4301 / AISI 304)
surfaces de rangement	2
Ouverture de porte	Porte réversible
EAN-Nr.	9005382235317

¹ Cet appareil est exclusivement dédié à la conservation du vin. Capacité max. en bouteilles de Bordeaux (0,75 l) selon Norme NF H 35-124 (H: 300,5 mm, Ø 76,1 mm).

² Conformément au règlement UE 2019/2016, nous indiquons le volume total sous forme de nombre entier (arrondi à l'unité inférieure) et le volume des compartiments congélation et réfrigération avec un chiffre après la décimale.

Caractéristiques



Stockage anti-vibrations

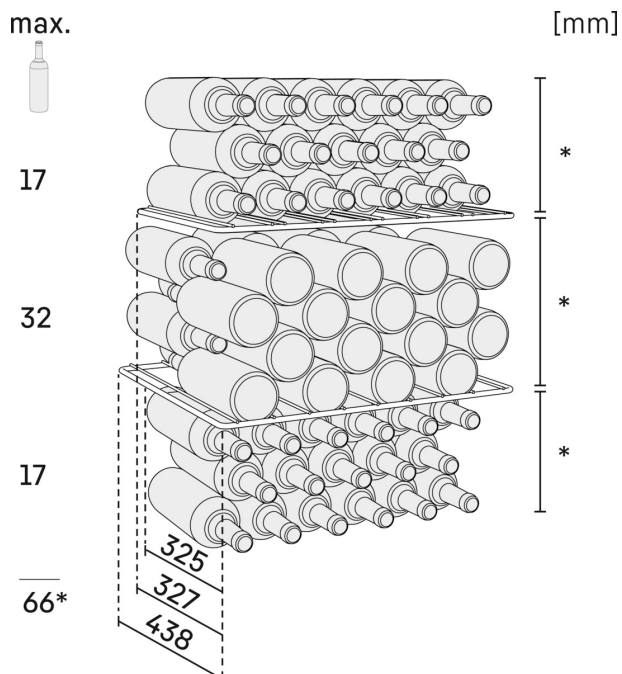
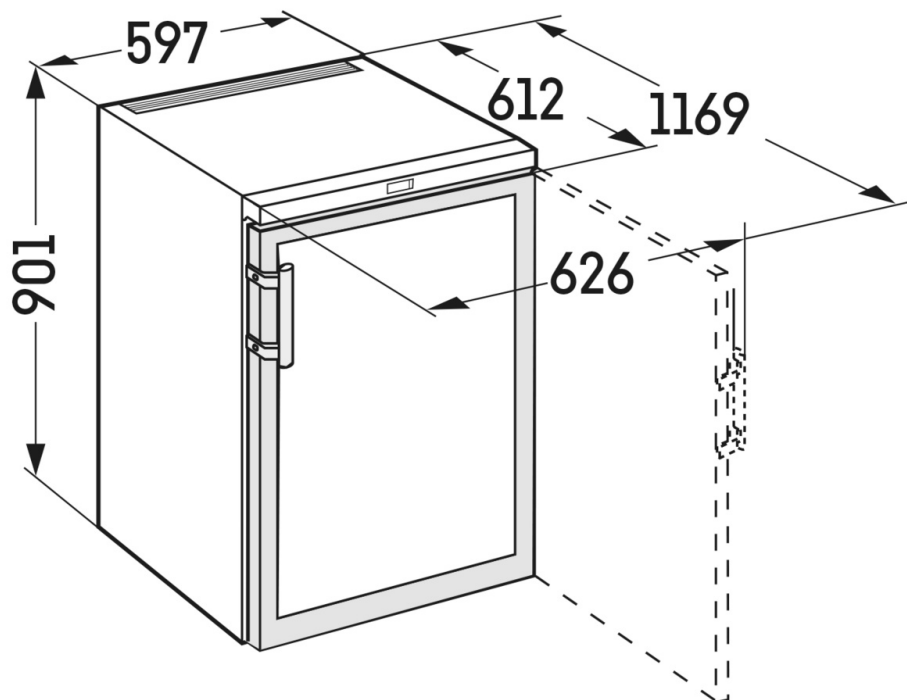
Même des secousses mineures peuvent troubler la maturation des vins et empêcher le dépôt des tanins. Pour toutes les armoires à vins, des compresseurs spécialement développés, aux vibrations extrêmement limitées, assurent un stockage des vins tout en douceur.



Hygrométrie idéale

Le taux correct d'hygrométrie est un facteur important pour le stockage des vins. Ainsi, les bouchons restent souples et ne se dessèchent pas. Pour préserver également au possible l'humidité interne des bouchons, les vins devraient être stockés en position couchée. Avec un taux d'hygrométrie supérieur à 50%, les armoires à vins garantissent les meilleures conditions. Au besoin, l'hygrométrie des caves de vieillissement peut être réglée par la touche de ventilation.

Dessin technique



Les produits et leurs détails sont mis en scène à des fins publicitaires. Bien que nous nous efforcions de garantir l'exactitude de toutes les données et informations contenues dans ce dépliant, Liebherr se réserve le droit de procéder à des modifications sans préavis. Dans la mesure où les dimensions, les spécifications et les performances réelles de l'appareil sont d'une importance décisive, nous recommandons de vérifier les instructions de montage jointes à l'appareil concerné. Liebherr décline toute responsabilité en cas de dommages éventuels.
[18.12.2023]

