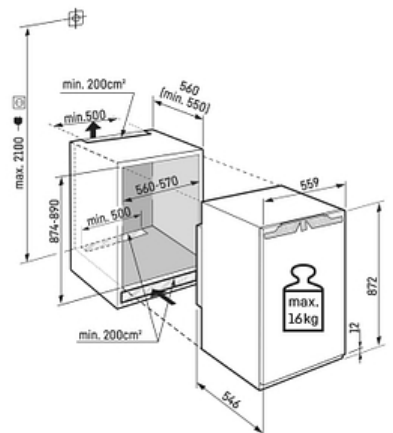


# Réfrigérateur encastrable 4\* 88cm PLUS

IRE3921-20



## Descriptif

Ce réfrigérateur intégrable avec compartiment congélation 4\* propose un volume utile de 118 L sur une hauteur de niche 88 cm. Il est équipé d'un tiroir EasyFresh pour conserver les fruits et légumes jusqu'à 2x plus longtemps. La porte du compartiment 4\* est réversible sans outil. Issu de la série PLUS, son équipement intérieur en verre et ABS blanc est relevé d'un éclairage latéral LED et d'une électronique tactile digitale. Installation par charnières autoporteuses.

## Principaux avantages :

- + Vol. utile total 118 L
- + Hauteur 87.2 cm
- + Largeur 55.9 cm
- + Profondeur 54.6 cm
- + Niveau sonore 37 dB(A)

## Caractéristiques produit

Easy Fresh

Touch Electronic

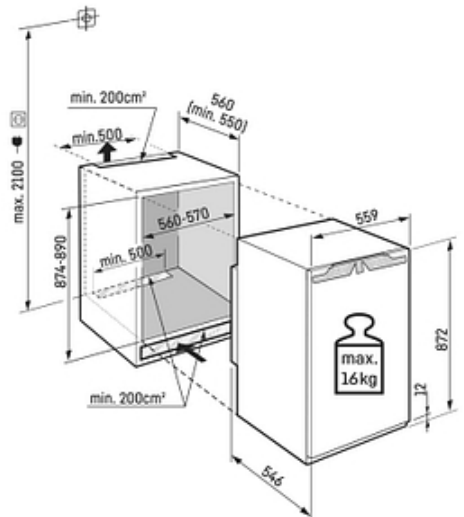
Smart Device ready

Super Cool



## Données techniques

Classe énergétique	<b>A</b> <b>+</b> <b>G</b> <b>E</b>
Consommation (kWh/24h)	<b>0.402</b>
Consommation	<b>147 kWh/an</b>
Vol. utile total	<b>118 L</b>
Vol. utile réfrigérateur	<b>102 L</b>
Vol. utile congélateur	<b>16 L</b>
Niveau sonore	<b>37 dB(A)</b>
Classe niveau sonore	<b>C</b>
Classe climatique	<b>SN-ST</b>
Connectivité	<b>En option</b>



### Commandes

- Régulation de la température : Affichage digital tactile
- Nombre de circuits de froid : 1
- Mode Sabbat : Oui
- Touche ON/OFF : Oui

### Réfrigérateur

- Type de froid réfrigérateur : Statique
- Filtre à charbon réfrigérateur : Non
- Nombre de bacs EasyFresh : 1
- Nb de clayettes réfrigérateur : 3
- Type de clayettes réfrigérateur : Verre
- Nombre de clayettes en 2 parties : 1
- Eclairage réfrigérateur : Eclairage latéral
- Fonction SuperCool : Oui
- Bac à oeufs : Oui

### Congélateur

- Type de froid congélateur : SmartFrost
- Autonomie (h) : 9
- Pouvoir de congélation (kg/24h) : 2
- Nb d'étoiles : 4

### Sécurité

- Alarme porte ouverte réfrigérateur : Visuelle et sonore
- Alarme porte ouverte congélateur : Non
- Sécurité enfants : Oui

### Design

- Finition côtés : Blanc

### Equipements

- Fixation porte : Charnières Autoporteuses
- Porte réversible : Oui
- Amortisseur de porte : Oui
- Pieds réglables : Avant
- Joint de porte amovible : Oui
- Tiroir VarioSafe : Oui

### Installation

- Type d'installation : Encastrable
- Ouverture 90° sans débord : Oui

### Informations générales

- Disponibilité des pièces détachées fonctionnelles : 15 ans à compter de la date d'achat

### Dimensions et logistiques

- EAN : 4016803042273
- Origine : Allemagne
- Hauteur : 87.2 cm
- Largeur : 55.9 cm
- Profondeur : 54.6 cm
- Hauteur de niche (mm) : 880
- Largeur de niche (mm) : 560
- Profondeur de niche (mm) : 550
- Hauteur emballage : 931 mm
- Largeur emballage : 572 mm
- Profondeur emballage : 622 mm
- Poids brut (kg) : 35.6
- Poids net (kg) : 32.7
- Triman recyclage : Nos emballages peuvent faire l'objet d'une consigne de tri

## Données techniques

---

### Informations techniques

- Compresseur inverter : Non
- Intensité (A) : 1.2
- Tension (V) : 220-240V
- Fréquence (Hz) : 50
- Longueur du câble de raccordement (cm) : 220

## Avantages



### Fraîcheur garantie de vos fruits et légumes

Spacieux, le tiroir EasyFresh assure des conditions idéales de conservation pour les fruits et légumes. À une température identique au réfrigérateur, son étanchéité parfaite permet une humidité optimale. Le gaspillage alimentaire est évité car les végétaux conservent leur fraîcheur plus longtemps, sans se dessécher. Garder une salade intacte pendant 10 jours devient possible !



### Les deux portes ne font plus qu'une

Le principe des charnières autoporteuses (ou pantographe) : la porte en bois du meuble de cuisine est fixée directement sur la porte de votre appareil Liebherr. Le système de fixation permet une grande finesse de réglage en hauteur, en profondeur et en largeur. Fiables et robustes, elles sont conçues pour faire face à de nombreuses manipulations et offrent une excellente résistance dans la durée.



### Un écran tactile simple et intuitif

L'écran tactile de contrôle vous permet de commander facilement votre appareil Liebherr. Une légère pression du doigt suffit pour sélectionner les fonctions proposées ou ajuster la température de votre réfrigérateur. Un écran tactile intuitif simple d'utilisation !



**Nos emballages  
peuvent faire  
l'objet d'une  
consigne de tri**

### Triman

Nos emballages peuvent faire l'objet d'une consigne de tri

## Avantages



### Pour un rangement optimisé

Facilitez l'aménagement de votre réfrigérateur grâce aux balconnets de contreporte modulables. Pratiques, ils se placent où bon vous semble sur la contreporte et répondent à tous vos besoins de stockage : grandes bouteilles, petits bocaux et autres récipients. Simples à entretenir, vous pouvez les glisser facilement dans votre lave-vaisselle.



### La lumière parfaite sans zone d'ombre

Situées de part et d'autre de la cuve, les leds intégrées émettent une lumière douce parfaite pour éclairer l'ensemble de l'espace intérieur du réfrigérateur. Vous repérez facilement les aliments, les boissons et tout autre produit conservé. Un système d'éclairage efficace pensé pour ne pas empiéter sur l'espace de stockage. Un coup d'éponge suffit pour leur entretien !