

---

# ECBN 6156

---

Combiné intégrable BioFresh et  
NoFrost  
PremiumPlus

# LIEBHERR

Appareil encastrable



Appareil encastrable

**LIEBHERR**

## ECBN 6156

Combiné intégrable BioFresh et NoFrost  
PremiumPlus

← 91 → 203  
↑  
↓



Type	Charnières autoportees / Encastrable
Classe énergétique	<b>F</b> <small>A+ G</small>
Cons. électrique annuelle/24h	414 / 1,134 kWh
Volume total	522 l <sup>1</sup>
Volume	Réfrigérateur : 292,2 l / BioFresh : 70,6 l / Congélateur : 160 l
Niveau sonore	41 dB(A) / C
Classe climatique	SN-T (+10 °C à +43 °C)
Fréquence / tension	50/60 Hz / 220-240 V~
Puissance	2,5 A 189,4 W
Dimensions de niche en cm (H / L / P)	203,2-207,2 / 91,5 / min. 63,5
<b>Commandes</b>	
Régulation électronique	Electronique MagicEye sensitive Affichage digital du réfrigérateur et du congélateur
Alarme de porte	sonore
Alarme de température	visuelle et sonore
<b>Réfrigérateur</b>	
PowerCooling	PowerCooling
Contreporte	Contreporte GlassLine Premium avec socle en verre, bac à œufs
Range-bouteilles	Double clayette bouteilles/récipients
Eclairage intérieur	Double colonne LED et plafonnier LED Eclairage LED BioFresh
Nb de tiroirs BioFresh	2 tiroirs BioFresh sur rails télescopiques, Hygrométrie réglable sur les deux
<b>Congélateur</b>	
Nombre d'étoiles	****
Éclairage intérieur	Eclairage LED
Nombre de tiroirs	2 tiroirs sur rails télescopiques avec fermeture assistée
IceMaker	avec branchement fixe à l'eau 3/4"
Capacité de production 24 h	0,9 kg
Capacité de stockage	2,7 kg
Pouvoir de congélation en 24 heures	10 kg
Autonomie	12 h
<b>Avantages d'équipement</b>	
Ouverture de porte	Charnière fixe à gauche
EAN-Nr.	9005382233573

<sup>1</sup> Conformément au règlement UE 2019/2016, nous indiquons le volume total sous forme de nombre entier (arrondi à l'unité inférieure) et le volume des compartiments congélation et réfrigération avec un chiffre après la décimale.

## Caractéristiques

---

### Bio Fresh

#### BioFresh

Les compartiments BioFresh sur rails télescopiques garantissent le climat parfait pour plus de fraîcheur. Avec une température légèrement supérieure à 0 °C et une hygrométrie idéale, les fruits et légumes, viandes, poissons et produits laitiers conservent leurs vitamines, leurs arômes délicats et leur aspect appétissant jusqu'à trois fois plus longtemps que dans un réfrigérateur classique.

### Duo Cooling

#### DuoCooling

Grâce à deux circuits de réfrigération complètement séparés, le système DuoCooling garantit qu'aucun échange d'air n'a lieu entre les parties réfrigération et congélation. Les aliments restent ainsi croquants et les odeurs ne se propagent pas. Cela signifie moins de gaspillage et des courses moins fréquentes pour plus d'économies et de plaisir.

### Ice Maker

#### Ice-Maker à raccordement d'eau

La fabrique de glaçons à raccordement d'eau IceMaker vous fournit une ample provision de glaçons. Ses deux bacs conservent suffisamment de glaçons pour toutes les occasions, même lorsque vous organisez une fête. L'IceMaker peut être débranché à volonté. Il réapprovisionne automatiquement votre stock de glaçons.

### Super Frost

#### SuperFrost

La fonction SuperFrost permet de créer des réserves de froid plus importantes pour la congélation de denrées qui viennent d'être mises au frais tout en préservant leur teneur en vitamines. Le retour d'une température de -32 °C à la température initiale dans le congélateur est commandée en fonction de la durée ou de la quantité et permet ainsi d'économiser de l'énergie.

### No Frost

#### NoFrost

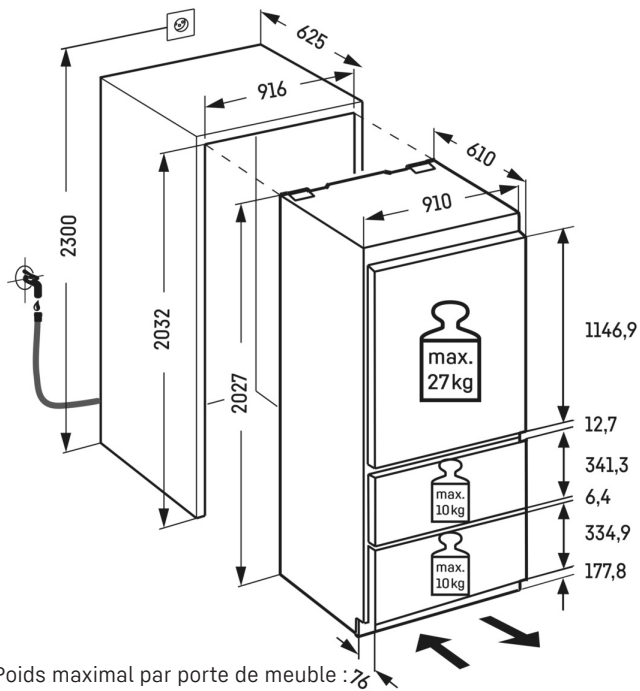
Les appareils NoFrost de Liebherr offrent une prestation de froid de qualité professionnelle. Grâce au confort NoFrost, le dégivrage du congélateur n'est plus nécessaire.



#### Alarme de température

L'alarme de température informe immédiatement par voie optique et sonore d'un écart de température non souhaité, p. ex. si la porte est ouverte ou suite à une panne de courant.

# Dessin technique



Poids maximal par porte de meuble : 70 kg  
Partie réfrigération : 27/10/10 kg

Les produits et leurs détails sont mis en scène à des fins publicitaires. Bien que nous nous efforcions de garantir l'exactitude de toutes les données et informations contenues dans ce dépliant, Liebherr se réserve le droit de procéder à des modifications sans préavis. Dans la mesure où les dimensions, les spécifications et les performances réelles de l'appareil sont d'une importance décisive, nous recommandons de vérifier les instructions de montage jointes à l'appareil concerné. Liebherr décline toute responsabilité en cas de dommages éventuels. (05.12.2023)

