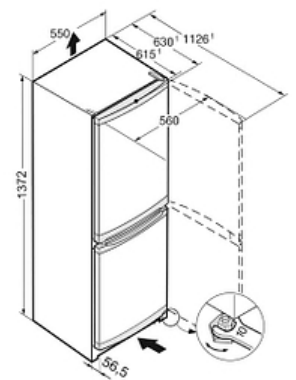


Combiné 55cm SmartFrost Comfort Blanc

CU231-22



Descriptif

Ce combiné SmartFrost de largeur 55 cm sur une hauteur de 137,2 cm propose un volume utile de 211 L. De finition Comfort, son équipement intérieur en verre et ABS blanc est relevé d'un éclairage LED.

Principaux avantages :

- + Vol. utile total 211 L
- + Hauteur 137,2 cm
- + Largeur 55 cm
- + Profondeur 63 cm
- + Niveau sonore 39 dB(A)

Caractéristiques produit


Smart Frost

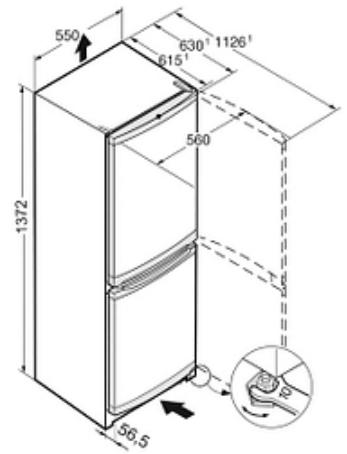
Vario Space

LED



Données techniques

Classe énergétique	
Consommation (kWh/24h)	0.66
Consommation	241 kWh/an
Vol. utile total	211 L
Vol. utile réfrigérateur	157 L
Vol. utile congélateur	54 L
Niveau sonore	39 dB(A)
Classe niveau sonore	C
Classe climatique	SN-ST
Connectivité	Non



Commandes

- Régulation de la température : Mécanique
- Nombre de circuits de froid : 1
- Mode Sabbat : Non

Technologie

- Technologie BLUPerformance : Non

Réfrigérateur

- Type de froid réfrigérateur : Statique
- Filtre à charbon réfrigérateur : Non
- Nb de bacs fruits et légumes : 2
- Nb de clayettes réfrigérateur : 3
- Type de clayettes réfrigérateur : Verre
- Clayette porte-bouteilles : Non
- Eclairage réfrigérateur : LED
- Fonction CoolPlus : Oui
- VarioBox : Non
- Bac à oeufs : Oui
- Beurrier : Non

Congélateur

- Type de froid congélateur : SmartFrost
- Nb total de tiroirs congélateur : 2
- Fonction SuperFrost : Non
- Autonomie (h) : 18
- Pouvoir de congélation (kg/24h) : 3
- Bac à glaçons : Oui
- VarioSpace : Oui
- Nb de tablettes congélateur : 1
- Type de tablettes congélateur : Verre

Sécurité

- Mémorisation de l'alarme Frost Control : Non
- Sécurité enfants : Non

Design

- Esthétique : SwingLine
- Finition côtés : Blanc
- Finition porte/couvercle : Blanc
- Poignée : Poignée intégrée

Equipements

- Porte réversible : Oui
- Charnière intégrée avec blocage de porte : Non
- Amortisseur de porte : Non
- Pieds réglables : Avant
- Poignées de transport : Non
- Roulettes de transport : Non
- Joint de porte amovible : Non
- Serrure : Non
- Tiroir VarioSafe : Non

Installation

- Type d'installation : Pose libre
- Ouverture 90° sans débord : Non
- Enchassable : Oui

Informations générales

- Disponibilité des pièces détachées fonctionnelles : 15 ans à compter de la date d'achat

Données techniques

Dimensions et logistiques

- EAN : 4016803101253
- Origine : Bulgarie
- Hauteur : 137.2 cm
- Largeur : 55 cm
- Profondeur : 63 cm
- Hauteur emballage : 1424 mm
- Largeur emballage : 567 mm
- Profondeur emballage : 711 mm
- Poids brut (kg) : 53
- Poids net (kg) : 51.5
- Tri-man recyclage : Nos emballages peuvent faire l'objet d'une consigne de tri

Informations techniques

- Compresseur inverter : Non
- Intensité (A) : 1.4
- Tension (V) : 220-240V
- Fréquence (Hz) : 50
- Longueur du câble de raccordement (cm) : 130

Avantages



Dites adieu au dégivrage fréquent et fastidieux

La technologie SmartFrost, c'est avant tout une conception unique, où l'évaporateur est intégré dans une mousse isolante répartie à l'intérieur des 4 parois du congélateur. Cela vous assure d'abord une congélation de qualité, puisque le froid est uniformément réparti dans la cuve. Mais surtout, les congélateurs dotés du SmartFrost rendent l'entretien bien plus facile. Cette technologie réduit considérablement la formation de givre. Vous n'avez plus besoin de dégivrer fréquemment votre appareil.



Clayette Porte Bouteilles

La clayette porte-bouteilles est une solution pratique et confortable pour la conservation des boissons. Elle peut accueillir jusqu'à 5 bouteilles qu'elle rafraîchit particulièrement vite tout en laissant les clayettes en verre disponibles.



Finition SwingLine

SwingLine de Liebherr, c'est l'alliance des meilleures technologies du froid et d'une très belle esthétique. Une ligne au galbe léger, sobre et chic, légèrement biseautée conçue pour traverser les modes, servie par des matériaux et une finition d'excellente qualité, signature des appareils Liebherr depuis l'origine.



Triman

Nos emballages peuvent faire l'objet d'une consigne de tri

Avantages



VarioSpace

Le système VarioSpace permet de créer plus de place pour les aliments volumineux. Cette technique vous propose une modularité exceptionnelle : tous les tiroirs et tablettes peuvent se retirer permettant ainsi de congeler de très grands volumes (gibiers, pièce montée?).