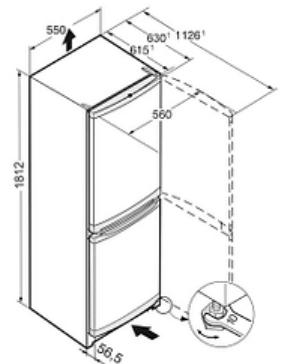


# Combiné 55cm SmartFrost Comfort Inox Anti-traces

CUef331-22



## Descriptif

Ce combiné réfrigérateur/congélateur en bas se distingue par sa technologie anti-givre SmartFrost, son volume utile est de 296 L, pour une hauteur de 181,2cm et une largeur de 55cm. Il dispose d'un éclairage LED et d'une finition inox anti-traces.

## Principaux avantages :

- + Vol. utile total 296 L
- + Hauteur 181.2 cm
- + Largeur 55 cm
- + Profondeur 63 cm
- + Niveau sonore 39 dB(A)

## Caractéristiques produit

Smart Frost

Vario Space

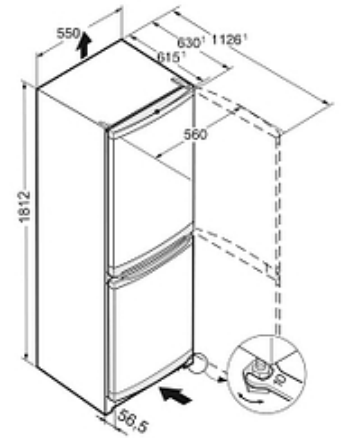
LED

Smart Steel



## Données techniques

Classe énergétique	<b>A</b> <b>F</b>
Consommation (kWh/24h)	<b>0.768</b>
Consommation	<b>280 kWh/an</b>
Vol. utile total	<b>296 L</b>
Vol. utile réfrigérateur	<b>212 L</b>
Vol. utile congélateur	<b>84 L</b>
Niveau sonore	<b>39 dB(A)</b>
Classe niveau sonore	<b>C</b>
Classe climatique	<b>SN-ST</b>
Connectivité	<b>Non</b>



### Commandes

- Régulation de la température : Mécanique
- Nombre de circuits de froid : 1
- Mode Sabbat : Non

### Technologie

- Technologie BLUPerformance : Non

### Réfrigérateur

- Type de froid réfrigérateur : Statique
- Filtre à charbon réfrigérateur : Non
- Nb de bacs fruits et légumes : 2
- Nb de clayettes réfrigérateur : 4
- Type de clayettes réfrigérateur : Verre
- Clayette porte-bouteilles : Oui
- Eclairage réfrigérateur : LED
- Fonction CoolPlus : Oui
- VarioBox : Non
- Bac à oeufs : Oui
- Beurrier : Non

### Congélateur

- Type de froid congélateur : SmartFrost
- Nb total de tiroirs congélateur : 3
- Fonction SuperFrost : Non
- Autonomie (h) : 20
- Pouvoir de congélation (kg/24h) : 3.8
- Bac à glaçons : Oui
- VarioSpace : Oui
- Nb de tablettes congélateur : 2
- Type de tablettes congélateur : Verre

### Sécurité

- Mémorisation de l'alarme Frost Control : Non
- Sécurité enfants : Non

### Design

- Esthétique : SwingLine
- Finition côtés : Silver
- Finition porte/couvercle : Inox Anti-Traces
- Poignée : Poignée intégrée

### Equipements

- Porte réversible : Oui
- Charnière intégrée avec blocage de porte : Non
- Amortisseur de porte : Non
- Pieds réglables : Avant
- Poignées de transport : Non
- Roulettes de transport : Non
- Joint de porte amovible : Non
- Serrure : Non
- Tiroir VarioSafe : Non

### Installation

- Type d'installation : Pose libre
- Ouverture 90° sans débord : Non
- Enchassable : Oui

### Informations générales

- Disponibilité des pièces détachées fonctionnelles : 15 ans à compter de la date d'achat

## Données techniques

---

### Dimensions et logistiques

- EAN : 4016803101611
- Origine : Bulgarie
- Hauteur : 181.2 cm
- Largeur : 55 cm
- Profondeur : 63 cm
- Hauteur emballage : 1864 mm
- Largeur emballage : 567 mm
- Profondeur emballage : 711 mm
- Poids brut (kg) : 68
- Poids net (kg) : 63.6
- Tri-man recyclage : Nos emballages peuvent faire l'objet d'une consigne de tri

### Informations techniques

- Compresseur inverter : Non
- Intensité (A) : 1.4
- Tension (V) : 220-240V
- Fréquence (Hz) : 50
- Longueur du câble de raccordement (cm) : 130

## Avantages



### Dites adieu au dégivrage fréquent et fastidieux

La technologie SmartFrost, c'est avant tout une conception unique, où l'évaporateur est intégré dans une mousse isolante répartie à l'intérieur des 4 parois du congélateur. Cela vous assure d'abord une congélation de qualité, puisque le froid est uniformément réparti dans la cuve. Mais surtout, les congélateurs dotés du SmartFrost rendent l'entretien bien plus facile. Cette technologie réduit considérablement la formation de givre. Vous n'avez plus besoin de dégivrer fréquemment votre appareil.



### Clayette Porte Bouteilles

La clayette porte-bouteilles est une solution pratique et confortable pour la conservation des boissons. Elle peut accueillir jusqu'à 5 bouteilles qu'elle rafraîchit particulièrement vite tout en laissant les clayettes en verre disponibles.



### Finition SwingLine

SwingLine de Liebherr, c'est l'alliance des meilleures technologies du froid et d'une très belle esthétique. Une ligne au galbe léger, sobre et chic, légèrement biseauté conçue pour traverser les modes, servie par des matériaux et une finition d'excellente qualité, signature des appareils Liebherr depuis l'origine.



### Triman

Nos emballages peuvent faire l'objet d'une consigne de tri

## Avantages



### VarioSpace

Le système VarioSpace permet de créer plus de place pour les aliments volumineux. Cette technique vous propose une modularité exceptionnelle : tous les tiroirs et tablettes peuvent se retirer permettant ainsi de congeler de très grands volumes (gibiers, pièce montée?).