

BPK742L21M Four



Saignant. À point. Bien cuit. À votre demande.

Voici votre nouveau sous-chef. Grâce à la sonde de cuisson, obtenez votre cuisson idéale à tous les coups : saignant, bien cuit ou à point. Maîtriser vos poissons, gâteaux ou viandes avec 3 niveaux de cuisson personnalisables



Nettoyage par pyrolyse

D'un simple geste, la fonction de nettoyage par pyrolyse transforme les saletés, graisses et résidus alimentaires du four en cendres. Vous n'avez plus qu'à les essuyer avec un chiffon humide.



Un coup de pouce professionnel pour un résultat gastronomique garanti

En ajustant automatiquement les réglages de température et le temps de cuisson à une grande variété de plats, la Cuisson assistée vous offre un contrôle parfait sur vos cuissons, que vous prépariez un repas pour deux ou plus

Autres bénéfices

- Utilisez la sonde de cuisson pour obtenir des résultats parfaits à tous les coups
- Le système Hot Air garantit une circulation homogène de l'air dans toute la cavité du four, pour une cuisson plus rapide et plus efficace.
- Cuisson sur plusieurs niveaux : une cuisson uniforme des plats dans ce four grâce à la résistance annulaire

Caractéristiques

- Four encastrable
- Volume utile cavité: XXL 72 L
- Porte latérale charnières à gauche
- Chaleur tournante pulsée
- Pyrolyse
- Programmateur électronique textes et pictos
- Commandes sensibles
- Commandes sensibles avec grand écran LCD
- Préconisation de température
- Cuisson basse température
- 3 cycles pyrolyse pré-programmés
- 90 recettes automatiques
- 20 recettes mémorisables
- Sonde de cuisson intégrée - accès en façade
- Porte froide (4 verres dont 2 irisés), verres et porte démontables sans outils
- Rail télescopique sur 1 niveau
- Fonction préchauffage rapide
- Températures: 30°C - 300°C
- Type de plats: 1 plat multi-usages, 1 lèchefrite en émail gris
- Nombre de grille: 1 grille support de plat
- Eclairage: 1, halogène / 40 W
- Classe énergétique: A+

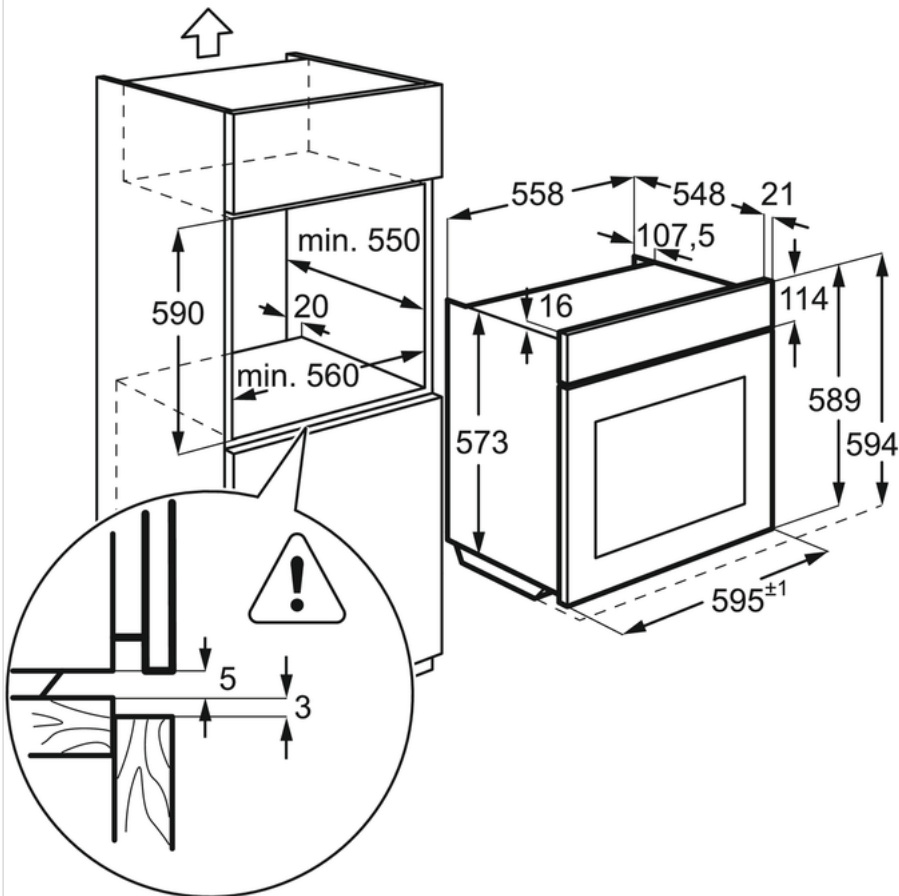
Spécifications techniques

- Mode de cuisson déterminant la classe énergétique : Multifonction
- Consommation énergétique CN (kWh)* : 0.93
- Consommation énergétique MF (kWh)* : 0.69
- Volume utile cavité (L) : XXL 74
- Taille de la cavité : grand volume
- Dimensions cavité (HxLxP) en mm : 355x480x417
- Temps de cuisson charge normalisée (CN) : 43
- Temps de cuisson charge normalisée (MF) : 41
- Niveau sonore dB(A)** : 44
- Conso.énergétique mode "laissé sur marche" (W) : 0.99
- Surface cuisson plus large support (cm²) : 1424
- Couleur : Inox anti-trace
- Puissance électrique totale maximum (W) : 3480
- Puissance du gril (W) : 2300
- Conso pyro 1 (Wh) : 2782 / 60 mn
- Conso pyro 2 (Wh) : 4034 / 90 mn
- Conso pyro 3 (Wh) : 6444 / 150 mn
- Longueur de câble (m) : 1.6
- Dimensions HxLxP (mm) : 594x594x568
- Dimensions d'encastrement HxLxP (mm) : 600x560x550
- Dimensions emballées HxLxP (mm) : 654x635x670
- Poids appareil brut (Kg) : 37
- Poids appareil net (Kg) : 35.8
- Code EAN : 7332543533329

Description produit

BPK742L21M Four

PSGBOV170DE0000Y



PSGBOV170DE0000Z

