

# KTS 149-21

Réfrigérateur table-top  
Comfort




**LIEBHERR**

# KTS 149-21

Réfrigérateur table-top  
Comfort

← 55 →



Classe énergétique	
Cons. électrique annuelle/24h	176 / 0,482 kWh <sup>1</sup>
Volume total	120 l <sup>2</sup>
Volume	Réfrigérateur : 106,3 l / Congélateur : 15 l
Niveau sonore	39 dB(A) / C
Classe climatique	SN-ST (+10 °C à +38 °C)
Fréquence / tension	50 Hz / 220-240 V~
Puissance	0,8 A
Porte / Côtés	Blanc / Blanc
Dimensions en cm (H / L / P)	85 / 55,4 / 62,3 <sup>1</sup>
<b>Commandes</b>	
Régulation électronique	Régulation mécanique à molette à l'intérieur
CoolPlus	oui
<b>Réfrigérateur</b>	
Contreporte	Contreporte GlassLine Comfort avec socle en verre, bac à œufs
Eclairage intérieur	Eclairage LED
Bac à Fruits	1 maxi bac à fruits et légumes
<b>Congélateur</b>	
Nombre d'étoiles	****
Pouvoir de congélation en 24 heures	2 kg
Autonomie	9 h
Encastrable sous plan	oui
<b>Avantages d'équipement</b>	
Ouverture de porte	Porte réversible
EAN-Nr.	4016803059813

<sup>1</sup> La profondeur d'appareil indiquée augmente de 3,5 cm avec la mise en place de la pièce d'écartement mural qui permet d'atteindre la classe énergétique déclarée. Cela n'a aucune incidence sur le fonctionnement de l'appareil mais la consommation d'énergie est ainsi optimisée.

<sup>2</sup> Conformément au règlement UE 2019/2016, nous indiquons le volume total sous forme de nombre entier (arrondi à l'unité inférieure) et le volume des compartiments congélation et réfrigération avec un chiffre après la décimale.

## Caractéristiques

---



### Compartiment congélateur 4 étoiles

Dans le compartiment congélation 4 étoiles, les aliments frais peuvent être congelés et stockés à long terme. Des températures inférieures ou égales à -18 °C garantissent une gestion des provisions respectueuse des vitamines et des minéraux.



### Bacs à légumes transparents

Les bacs à légumes transparents offrent beaucoup d'espace pour le stockage ordonné des fruits et légumes. De plus, ils sont faciles à nettoyer.

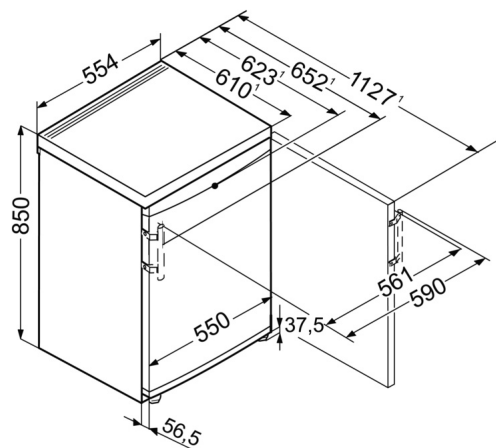


### Butée de porte réversible

Les appareils sont équipés en usine d'une butée de porte à droite. Comme il est possible de changer la butée de porte, l'appareil peut toujours être utilisé de façon optimale à l'emplacement choisi.

## Dessin technique

---



---

Les produits et leurs détails sont mis en scène à des fins publicitaires. Bien que nous nous efforcions de garantir l'exactitude de toutes les données et informations contenues dans ce dépliant, Liebherr se réserve le droit de procéder à des modifications sans préavis. Dans la mesure où les dimensions, les spécifications et les performances réelles de l'appareil sont d'une importance décisive, nous recommandons de vérifier les instructions de montage jointes à l'appareil concerné. Liebherr décline toute responsabilité en cas de dommages éventuels.  
(30.11.2023)

