



Série 4, Sèche-linge pompe à chaleur, 8 kg WTH83014FR



Accessoires en option

WTZ1110 : TUYAU D'EVACUATION EAU DE CONDENSATION
WTZ11400 : KIT SUPERP+TABL SL WTN/WTG/WTW/WTH
WTZ20410 : KIT SUPERP SS TABL SL WTN/WTG/WTW/WTH
WTZPW20D : SOCLE AVEC TIROIR SECHE-LINGE

Sèche-linge pompe à chaleur : séchage parfait avec classe d'efficacité énergétique A+.

A+

- **AutoDry** : sèche votre linge automatiquement et précisément comme vous l'aimez.
- **Design AntiVibration**: silence et stabilité extrêmes
- Sèche-linge respectueux de l'environnement avec agent de refroidissement eco-friendly (R290).
- **Ecran LED**: pour visualiser et paramétrer facilement les programmes et options.
- **SensitiveDrying System** : un séchage tout en douceur pour éviter de froisser le linge.

Données techniques

Type de construction : Pose libre
Top amovible : non
Charnière de porte : À droite
Longueur du cordon électrique : 145,0 cm
Hauteur avec top : 0 mm
Dimensions du produit : 842 x 598 x 613 mm
Poids net : 46,0 kg
Gaz à effet de serre fluorés : Non
Type de réfrigérant : R290
Equipement hermétiquement scellé : Oui
Quantité de gaz fluorés : 0,100 kg
Code EAN : 4242005355891
Puissance de raccordement : 600 W
Intensité : 10 A
Tension : 220-240 V
Fréquence : 50 Hz
Certificats de conformité : CE, VDE
Capacité coton : 8,0 kg
Classe énergétique (2010/30/CE) : A+
Consommation énergétique des sèche-linge électroniques en pleine charge - NOUVEAU (2010/30/CE) : 2,18 kWh
Durée du programme coton en pleine charge : 226 min
Consommation énergétique des sèche-linge électroniques en demi-charge - NOUVEAU (2010/30/CE) : 1,28 kWh
Durée du programme coton en demi-charge : 137 min
Contrôle de la consommation énergétique sur les sèche-linge électroniques - NOUVEAU (2010/30/CE) : 270,0 kWh/annum
Contrôle de la durée du cycle : 175 min
Moyenne de l'efficacité énergétique en pleine charge (%) : 81 %
Moyenne de l'efficacité énergétique en demi-charge (%) : 81 %
Contrôle du taux d'humidité résiduelle (%) : 81 %





Série 4, Sèche-linge pompe à chaleur, 8 kg WTH83014FR

Sèche-linge pompe à chaleur : séchage parfait avec classe d'efficacité énergétique A +.

Caractéristiques principales

- Filtre EasyClean devant le condenseur, facile à nettoyer
- Classe d'efficacité énergétique¹: A+
- Energie²: 270 kWh
- Capacité : 1 - 8 kg
- Durée programme³: 226 min
- Niveau sonore : 65 dB (A) re 1 pW
- Classe d'efficacité de condensation⁴: B
- Efficacité de condensation⁵: 81 %
- Tambour inox 112l, SensitiveDrying System : un séchage tout en douceur
- Design AntiVibration : stabilité et silence
- Porte coloris blanc

Programmes/Options

- Programmes : Coton, Synthétiques, Mix, Serviettes, Minuterie froid 30 min, Minuterie chaud 30 min, Textiles sport, Duvet, Express 40 min, Chemises
- Options (touches): Anti froissage, Degré de séchage, Fin différée 24 h
- Cycle anti-froissage 120 min

Confort/Sécurité

- Technologie AutoDry: séchage parfait
- Ecran LED pour temps restant et fin différée 24 h, déroulement du programme, fonctions spéciales
- Signal sonore fin de programme
- Sécurité enfants

Caractéristiques techniques

- Hauteur x Largeur appareil: 84.2 cm x 59.8 cm
- Profondeur appareil hors porte: 61.3 cm
- Profondeur appareil porte incluse: 65.1 cm
- Profondeur appareil porte ouverte: 108.3 cm
- Technologie pompe à chaleur avec agent de refroidissement eco-friendly R290 (gaz sans émission à effet de serre)

¹ Sur une échelle de classes d'efficacité énergétique de A+++ à D
² Consommation d'énergie en kWh par an, pour 160 cycles de séchage du programme standard coton en charge pleine et charge partielle, et la consommation en mode veille

³ Durée du programme standard coton en charge pleine

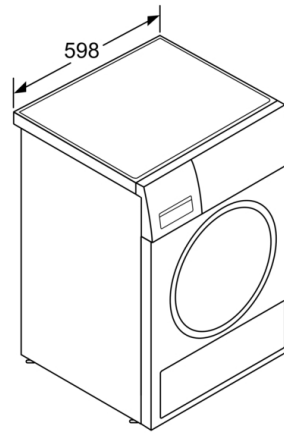
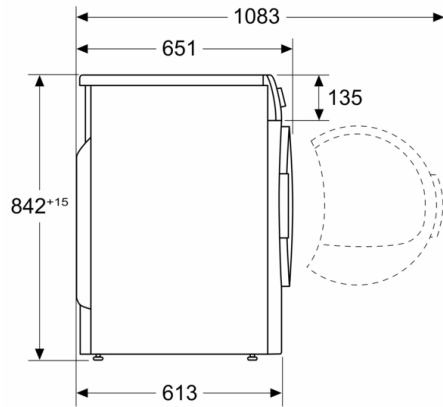
⁴ Sur une échelle de classes d'efficacité de condensation de A à G

⁵ Efficacité de condensation pondérée pour le programme standard coton en charge pleine et charge partielle



Série 4, Sèche-linge pompe à chaleur, 8 kg WTH83014FR

Mesures en mm



Mesures en mm