

Siemens
EX679FEC1F
TABLE FLEXINDUCTION METALLOOK
TOUCHSLID.

Version antérieure:

Version ultérieure:

Code EAN:
4242003694305

gamme distribuée:
FP1

iQ700

EX679FEC1F

Profil inox

Table de cuisson vitrocéramique - 60 cm

Design :

- Affichage digital
- Commande touchSlider

Puissance :

- 4 foyers induction
- dont 1 zone de cuisson flexInduction (zone libre équipée de 4 inducteurs ovales)
- Zones de cuisson : 1 x Ø 400 mm x 240 mm, 3.3 kW (PowerBoost 3.7 kW) ou 2 x Ø 240 mm, 2.2 kW (PowerBoost 3.7 kW); 1 x Ø 145 mm, 1.4 kW (PowerBoost 2.2 kW); 1 x Ø 210 mm, 2.2 kW (PowerBoost 3.7 kW)

Confort/Sécurité :

- fryingSensor Plus : capteur de température pour les poêles
- Fonction QuickStart : détection automatique des récipients sur la zone de cuisson
- Fonction Re-Start : en cas d'arrêt brutal de la table, mémorisation de la température initiale pendant 4 secondes
- Affichage de la consommation énergétique
- 17 positions de réglage
- PowerBoost sur chaque foyer
- Timer sur chaque foyer
- Témoin de chaleur résiduelle à 2 niveaux
- Reconnaissance casserole
- Fonction de gestion d'énergie
- Sécurité surchauffe
- Sécurité enfants
- Touche nettoyage : possibilité de bloquer le bandeau de commande pendant 20 secondes afin de nettoyer la table en cas de débordement

Données techniques :

- Câble de raccordement (1,1 M)
- Puissance de raccordement 7400 W

Accessoires intégrés

Accessoires en option

- HZ390522 GRIL
- HZ390512 TEPPAN YAKI GRAND FORMAT
- HZ390230 POELE 22 CM POUR TABLE SENSOR
- HZ390090 WOK POUR TABLES ELECTRIQUES

Autres couleurs disponibles

Données techniques

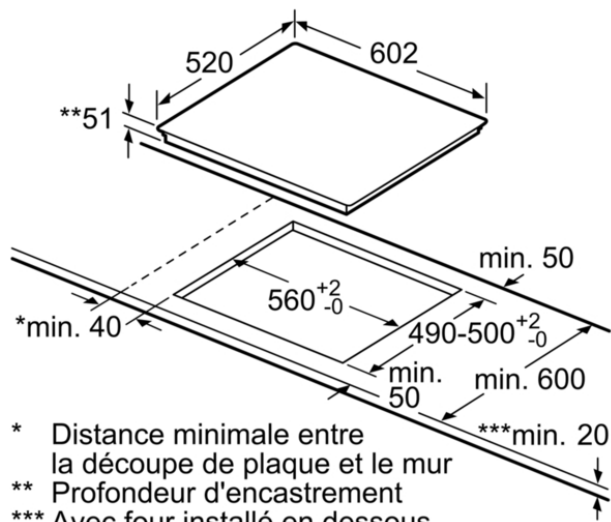
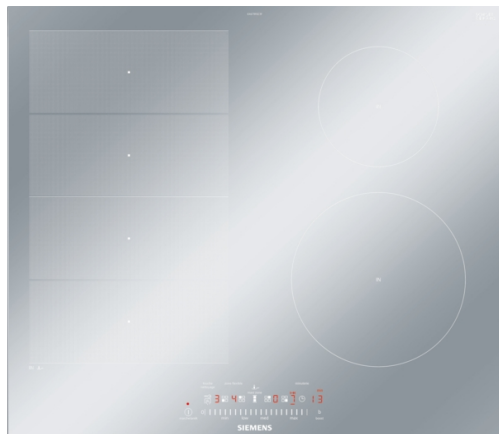
Caractéristiques

Appellation produit/famille : Foyer en vitrocéramique
 Type de construction : Intégrable
 Type d'énergie : Électrique
 Combien de foyers peuvent-ils être utilisés simultanément : 4
 Niche d'encastrement (mm) : 51 x 560-560 x 490-500
 Largeur (cm) : 602
 Dimensions du produit (mm) : 51 x 602 x 520
 Poids net (kg) : 14,0
 Poids brut (kg) : 15,0
 Témoin de chaleur résiduelle : Indépendant
 Position du bandeau de commande : Devant
 Matériau de base de la surface : Vitrocéramique
 Couleur de la surface : Acier inox, Alu
 Couleur du cadre : Alu
 Certificats de conformité : AENOR, CE
 Longueur du cordon électrique (cm) : 110
 Code EAN : 4242003694305

Types de consommation et de connexion

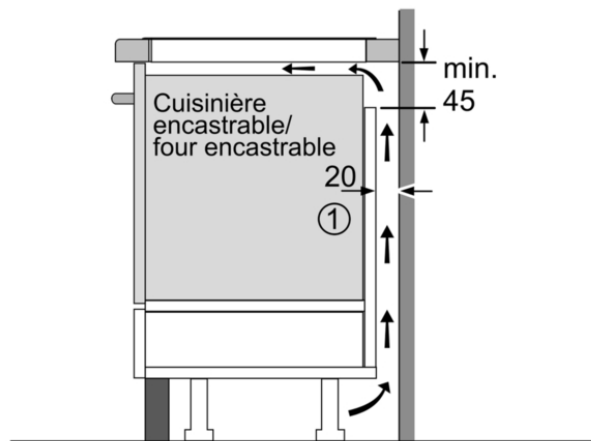
Puissance maximum de raccordement électrique (W) : 7400
 Tension (V) : 220-240
 Fréquence (Hz) : 60; 50

iQ700
EX679FEC1F
Profil inox
Table de cuisson vitrocéramique - 60 cm



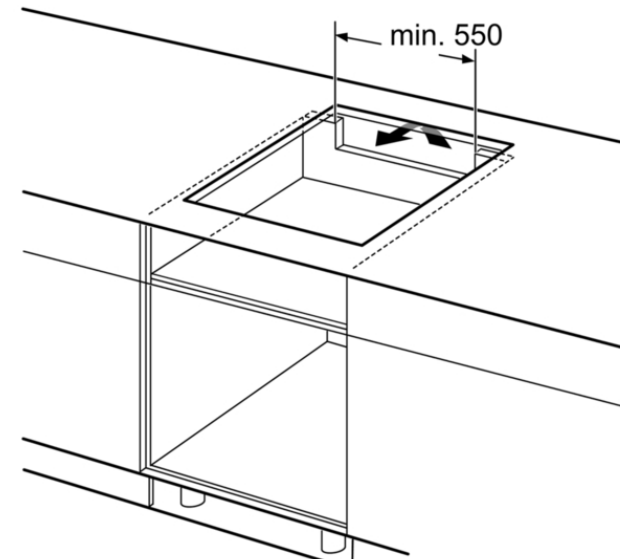
* Distance minimale entre la découpe de plaque et le mur
** Profondeur d'encastrement
*** Avec four installé en dessous éventuellement plus ; voir les spécifications du four

Mesures en mm

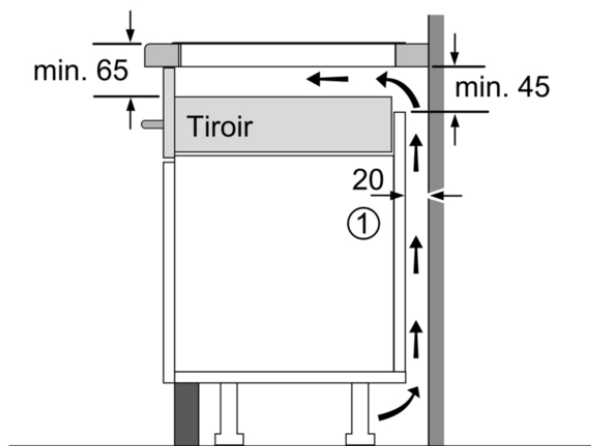


① Prévoir une fente d'aération

Mesures en mm

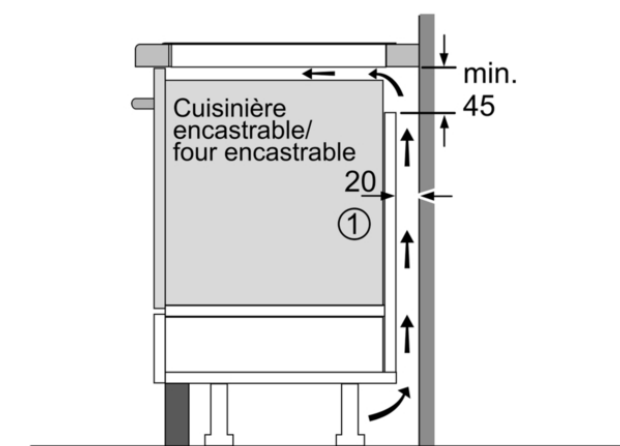


Mesures en mm



① Prévoir une fente d'aération.

Mesures en mm



① Prévoir une fente d'aération

Mesures en mm