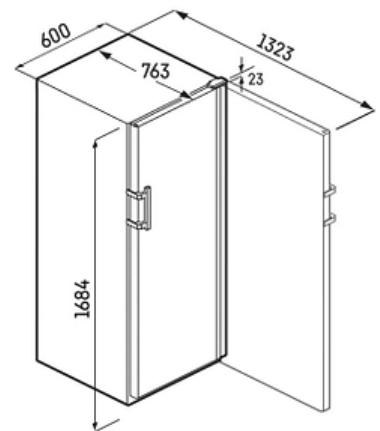


Cave à vin de vieillissement GrandCru Selection

WPBLI5031-20



Descriptif

Cave de vieillissement GrandCru Sélection d'une capacité de 196 bouteilles. Ses dimensions servent un agencement flexible avec une possibilité de réglage en hauteur des clayettes tous les 3 cm. La cave est livrée avec 4 clayettes bois, un filtre à charbon actif, une serrure, son électronique tactile à affichage digital indique la température réelle et permet de régler l'hygrométrie avec précision. Connectivité, alarmes, aide au chargement EasyFill, triple vitrage et notifications d'entretien.

Principaux avantages :

- + Vol. utile total 385 L
- + Hauteur 168.4 cm
- + Largeur 59.7 cm
- + Profondeur 76.3 cm
- + Niveau sonore 38 dB(A)

Caractéristiques produit

1
Zone

Temp
Protect
Plus

Humidity
Control

Fresh
Air

UV
Protect
Plus

Vibrate
Safe


Touch
Electronic

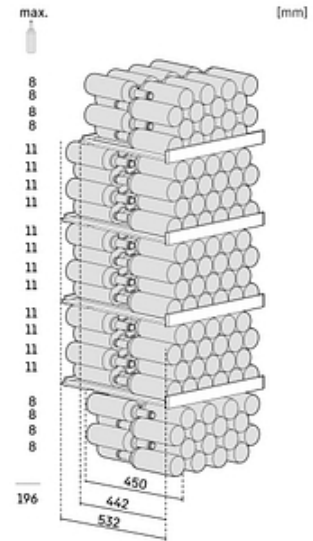
Self
Closing
Door

Easy
Fill

Smart
Device

Données techniques

Classe énergétique	
Consommation (kWh/24h)	0.29
Consommation	106 kWh/an
Vol. utile total	385 L
Vol. utile cave à vin	385 L
Niveau sonore	38 dB(A)
Classe niveau sonore	C
Classe climatique	SN-ST
Connectivité	Oui



Commandes

- Régulation électronique de la température : 5 - 20 °C
- Régulation de la température : Ecran tactile digital en façade
- Réglage de l'hygrométrie : Oui par pas de 5%
- Affichage de l'hygrométrie : Oui sur l'écran d'accueil
- Nombre de circuits de froid : 1
- Mode Sabbat : Oui
- Touche ON/OFF : Oui

Cave à vin

- Capacité bouteilles Bordeaux (0,75 L) : 196
- Eclairage cave à vin : Colonne latérale LED
- Filtre à charbon cave à vin : Oui
- Nombre de clayettes cave à vin : 4
- Nombre de zones de température : 1
- Type de clayettes cave à vin : Bois
- Type de froid cave à vin : Brassé Humide

Sécurité

- Alarme de remontée de température cave à vin : Visuelle et sonore
- Alarme porte ouverte cave à vin : Visuelle et sonore
- Sécurité enfants : Oui
- Pack sécurité hiver : Non

Design

- Esthétique : HardLine
- Finition côtés : Noir
- Finition porte/couvercle : Triple vitrage anti UV
- Poignée : Poignée aluminium

Equipements

- Aide au chargement EasyFill : Oui
- Fermeture douce SelfClose : Oui
- Porte réversible : Oui
- Pieds réglables : Avant
- Poignées de transport : Oui
- Roulettes de transport : Oui
- Joint de porte amovible : Oui
- Serrure : De série

Installation

- Type d'installation : Pose libre
- Ouverture 90° sans débord : Oui

Informations générales

- Disponibilité des pièces détachées fonctionnelles : 15 ans à compter de la date d'achat

Dimensions et logistiques

- EAN : 9005382243992
- Origine : Autriche
- Hauteur : 168.4 cm
- Largeur : 59.7 cm
- Profondeur : 76.3 cm
- Hauteur emballage : 1742 mm
- Largeur emballage : 615 mm
- Profondeur emballage : 850 mm
- Poids brut (kg) : 89
- Poids net (kg) : 79
- Triman recyclage : Nos emballages peuvent faire l'objet d'une consigne de tri

Données techniques

Informations techniques

- Intensité (A) : 1.5
- Tension (V) : 220-240V
- Fréquence (Hz) : 50/60
- Longueur du câble de raccordement (cm) : 200

Avantages



Une conservation et un vieillissement sous contrôle

Lorsqu'il est stocké, le vin nécessite une température constante pour éviter une oxydation et un vieillissement prématurés. L'électronique des caves Liebherr veille à son parfait maintien et permet un contrôle et un réglage au degré près. Toutes variations de température ou une porte mal refermée vous seront signalées.



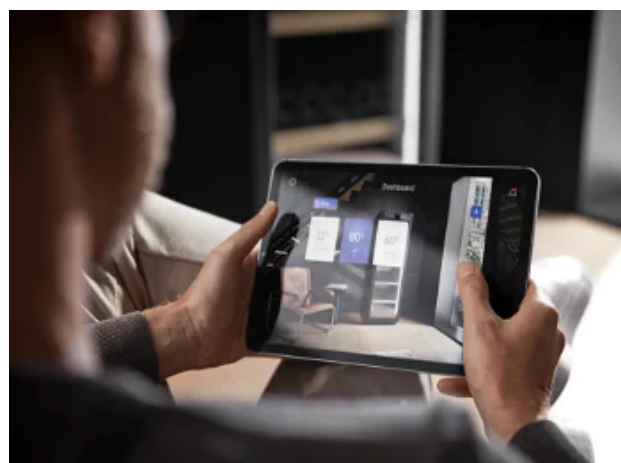
Préserver le rôle protecteur du bouchon

Avec HumidityControl, les caves à vins Liebherr offrent un réglage automatique de l'hygrométrie visible depuis l'écran d'accueil. L'affichage précis, permet un contrôle permanent sur la qualité du climat de conservation. Réglable par pas de 5%, vous êtes alerté en cas d'atteinte du seuil critique (<50%). Vos vins sont parfaitement protégés !



Trois fois mieux protégé

L'excès de lumière provoque l'oxydation des vins c'est pourquoi nous équipons nos caves en porte vitrée d'une protection unique. Composé de verre securit teinté et un double vitrage avec contrôle solaire, notre triple vitrage prévient les effets néfastes de la lumière en filtrant efficacement les rayons UV.



Tout est sous contrôle dans le smartphone

Les nouvelles génération d'armoires à vin Liebherr sont parées pour la connectivité qu'elles embarquent de série ou en option selon les modèles. Un bénéfice pour tous les passionnés qui peuvent contrôler à distance le bon fonctionnement de la cave à vin et recevoir des notifications d'entretien directement sur leur Smartphone.

Avantages



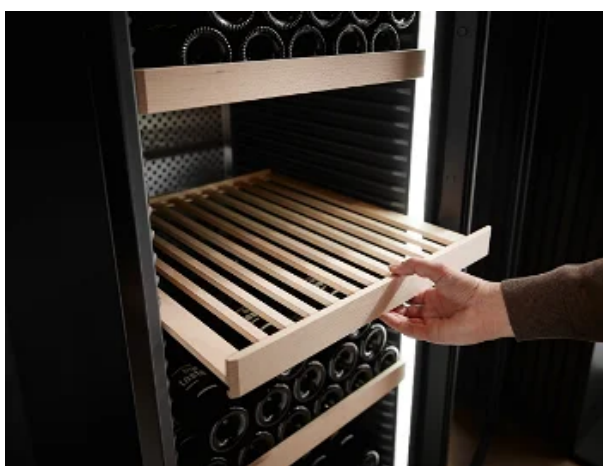
Simplifiez-vous la tâche du chargement

Avec EasyFill vous organisez le rangement de votre cave à vin sereinement car la porte de votre cave est maintenue ouverte sur un angle $>$ à 90° . Quand vous en avez fini, le SoftClosing vous permet de la refermer délicatement et automatiquement dès lors que l'angle d'ouverture passe sous les 90° .



Sous son meilleur jour

Pour une vue parfaite sur votre vin, la colonne lumineuse à LED longe de haut en bas la cuve de votre cave à vin vitrée. Son éclairage uniforme est réglable en intensité et permet de mettre en valeur votre collection, même lorsque la porte est fermée.



Une capacité maximisée

Les clayettes en bois de hêtre sont garanties sans odeur et sans vernis. Robustes elles peuvent supporter jusqu'à 60 kg de chargement. Leur profondeur idéale, permet un rangement des flacons col à col pour une capacité maximisée. Facilement réglable en hauteur, il est également possible d'en ajouter à mesure que votre collection s'agrandit.



Triman

Nos emballages peuvent faire l'objet d'une consigne de tri

Avantages



Une collection sous bonne garde

Votre collection de vins est précieuse c'est pourquoi les caves à vins de la série Grand Cru Sélection intègrent une fermeture de porte avec serrure. Alarmes visuelle, sonore et verrouillage du bandeau de commande également disponibles, constituent associés, une protection complète pour vos vins.