

## iQ500, Four intégrable, 60 x 60 cm, Inox HB578HBS7F



### Accessoires intégrés

- 1 x tôle de cuisson émaillée
- 1 x grille
- 1 x lèche-frite pour pyrolyse

### Accessoires en option

- HZG0AS00
- HZ915003
- HZ617000 PLAT A PIZZA
- HZ542000
- HZ541000
- HZ32WA00
- HZ327000 PIERRE A PAIN

- ✓ Home Connect : libérez tout le potentiel de votre four intelligent.
- ✓ Assistant de cuisson avec commande vocale .
- ✓ activeClean® : votre four se nettoie automatiquement grâce au nettoyage pyrolyse.
- ✓ Pour des résultats parfaits - 30 programmes automatiques cookControl30
- ✓ Air pulsé 3D Plus : une répartition homogène de la chaleur sur trois niveaux, pour des résultats exceptionnels.

### Équipement

#### Données techniques

- Poids brut : 40,3 kg
- Type de construction : Encastrable
- Système de nettoyage intégré : Pyrolyse
- Niche d'encastrement : 585-595 x 560-568 x 550 mm
- Dimensions appareil H x L x P : 595x594x548 mm
- Dimensions du produit emballé : 675 x 660 x 690 mm
- Matériau du bandeau : Verre
- Matériau de la porte : Verre
- Poids net : 38,1 kg
- Volume utile du four : 71 l
- Modes de cuisson : Chaleur tournante, Chaleur tournante douce, Convection naturelle, coolStart (pour les surgelés), Cuisson basse température, Gril chaleur tournante, Gril grande surface, Position pizza
- Nombre de lampe(s) : 1
- Longueur du cordon électrique : 120,0 cm
- Eclairage intérieur - cavité 1 : 1
- Rails télescopiques : Four tiroir
- Accessoires inclus : 1 x tôle de cuisson émaillée, 1 x grille, 1 x lèche-frite pour pyrolyse
- Puissance de l'élément de grillage du four 1 : 2800 W
- Puissance de l'élément de convection - four 1 : 2200 W
- Classe énergétique 2010 : A+
- Energy consumption per cycle conventional (2010/30/EC) : 0,94 kWh/cycle
- Energy consumption per cycle forced air convection (2010/30/EC) : 0,69 kWh/cycle
- Indice de classe énergétique - NOUVEAU (2010/30/CE) : 81,2 %
- Puissance de raccordement : 3600 W
- Intensité : 16 A
- Tension : 220-240 V
- Fréquence : 50; 60 Hz
- Type de prise : Fiche cont.terre/Gard.fil ter.
- Source d'énergie : Électricité
- Niche d'encastrement (in) : x
- Dimension du produit emballé : 26.57 x 25.98 x 27.16
- Poids net : 84,000 lbs
- Poids brut : 89,000 lbs
- Longueur du cordon électrique : 120,0 cm
- Poids net : 38,1 kg



## iQ500, Four intégrable, 60 x 60 cm, Inox HB578HBS7F

### Équipement

#### Type de four/Modes de cuisson

- 8 modes de cuisson : air pulsé 3D, convection naturelle, gril air pulsé, gril grande surface, position pizza, coolStart (pour les surgelés), cuisson basse température, hotAir doux
- Modes de cuisson uniquement via l'application Home Connect : air fry, bottom heating, maintien de la température, préchauffage
- Préchauffage booster
- coolStart

#### Design :

- Ecran LCD
- Poignée inox
- Cavité intérieure en noir diamant
- Intérieur de porte plein verre
- Nous vous recommandons de choisir des produits complémentaires dans la même gamme : IQ500, afin d'assurer une combinaison optimale de vos appareils encastrés.

#### Nettoyage :

- Nettoyage Pyrolyse

#### Confort d'utilisation

- Home Connect : pilotage et contrôle de votre four à distance
- EasyClock : Programmateur électronique
- Monobouton central
- cookControl : recettes préprogrammées
- 30 programmes automatiques
- Préconisation de température
- Départ automatique Contrôle optique de la montée en température Fonction Sabbath
- Eclairage halogène
- Ventilateur de refroidissement

#### Sécurité

- Porte froide 4 vitres
- Porte froide
- Faible température de porte lors de la pyrolyse
- Verrou de porte électronique, Sécurité enfants, coupure automatique du four, indicateur de chaleur résiduelle, interrupteur au contact de la porte

#### Supports d'enfournement / Système d'extraction:

- Nombre de niveaux de rack : 5
- Porte tiroir

#### Accessoires inclus :

- grille, lèchefrite, Tôle de cuisson émaillée

#### Données techniques :

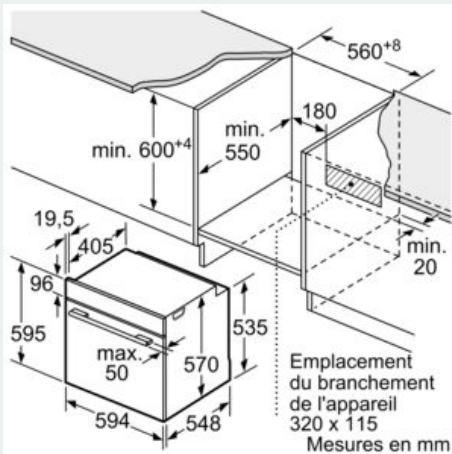
- Volume 71 l
- Réglage de température : 30 °C - 275 °C
- Câble de raccordement : 120 cm
- Puissance totale de raccordement : 3.6 kW
- Tension nominale : 220 - 240 V

#### Dimensions:

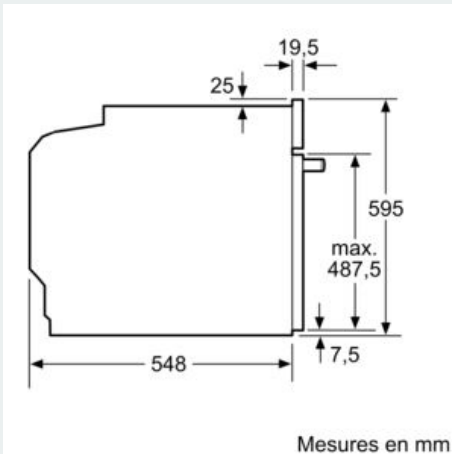
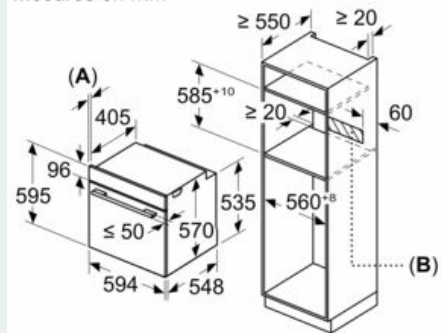
- Dimensions d'encastrement (HxLxP): 560 mm - 568 mm x 585 mm - 595 mm x 550 mm
- Dimensions appareil (HxLxP): 595 x 594 x 548 mm
- Veuillez vous référer aux dimensions d'encastrement indiquées dans le plan d'installation.

**iQ500, Four intégrable, 60 x 60 cm,  
Inox  
HB578HBS7F**

Cotes



Mesures en mm



Montage avec une table de cuisson.

