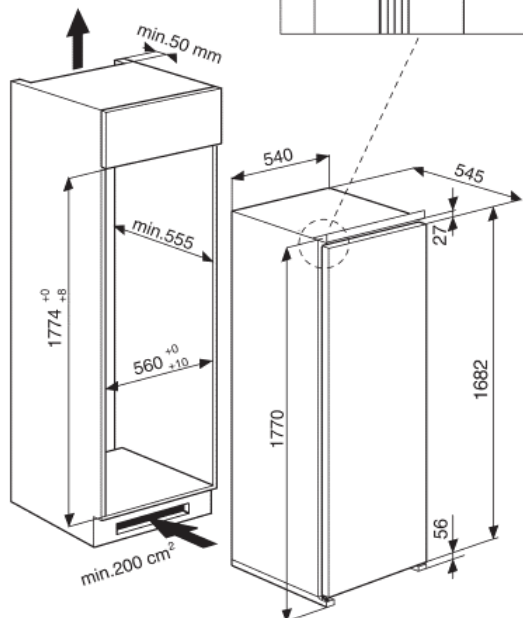
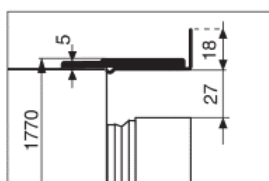


MONOPORTE INTEGRABLE TOUT UTILE
A+
INS18011

 Marque
 Référence
FICHE INFORMATIVE EU

Famille de produit

 Catégorie de l'appareil de réfrigération (2010/30/EC)
 Classe efficacité énergétique - NEW (2010/30/EC)
 Consommation énergétique annuelle (kWh/an) - NEW (2010/30/EC)
 Consommation énergétique par 24 h
 Capacité nette totale (L)
 Nombre d'étoiles
 Classe climatique
 Niveau sonore dB(A) re 1 pW
 Intégrable

EQUIPEMENT

 Display
 Type de contrôle
 Gaz réfrigérant
 Type de charnière
 Porte réversible

REFRIGERATEUR

 Capacité nette réfrigérateur (L)
 Froid No-Frost
 Réfrigérateur froid brassé
 Dégivrage réfrigérateur
 Filtre antibactérien / Hygiène +
 Indicateur listeria
 Type d'éclairage
 Type de clayettes
 Nombre de clayettes réfrigérateur
 Clayette porte bouteilles
 Clayettes ajustables réfrigérateur
 Nombre de bac à légumes
 Nombre de balconnets contre-porte

CARACTERISTIQUES TECHNIQUES

 Poids net (kg)
 Poids brut (kg)
 Dimensions hors tout H*L*P (mm)
 Dimensions brutes H*L*P (mm)
 Dimensions niche d'encastrement H*L*P (mm)
 Alimentation électrique (V)
 Courant (A)
 Fréquence (Hz)
 Type de prise

COLORIS & CODES DU PRODUIT

 Référence
 Code 12NC
 Code EAN
 Origine de fabrication

 INDESIT
 INS18011

 Réfrigérateur
 Monoporte
 10
 A+
 147 kWh
 0.402 kWh
 318 L
 -
 SN-T
 35
 oui

 Non
 Electronique
 R600a
 Glissières
 Oui

 318 L
 Non
 Oui
 Automatique
 Oui
 Oui
 LED
 Verre
 6
 Non
 5
 2
 5

 50
 52
 1771*540*545
 1840*580*608
 1776*560*555
 220-240
 16
 50
 Schuko

 INS18011
 859991604020
 8050147604021
 Italie

Lumière LED

Les LED assurent un éclairage de qualité à l'intérieur de l'appareil; écologiques car elles durent très longtemps et ne produisent pas de chaleur


Froid Brassé

Les aliments se conservent mieux et plus longtemps. Dans le réfrigérateur, il maintient le bon niveau d'humidité, et préserve le goût des aliments tout en assurant une température plus homogène et une chute plus rapide de la température.