

TWA520WP 8kg Active
Sèche-linge pompe à chaleur T1 :
8 kg | EasyControl | EcoSpeed | Technologie EcoDry | FragranceDos



- Un soin du linge parfait* testé pour durer 20 ans#
- Technologie de pompe à chaleur – basse consommation, séchage en douceur
- EcoSpeed réduit efficacement le temps de séchage de 20 minutes**
- EcoDry assure de bonnes perf. de séchage pendant toute la durée de vie***
- FragranceDos parfume légèrement votre linge après le séchage****

* Pendant la phase de développement de la série de lave-linge W1, Miele a testé les modèles et les composants principaux dans différents programmes en les soumettant à 5000 cycles de lavage (= 5 lessives par semaine pendant 50 semaines par an). En savoir plus : miele.com/20years

** Comparé aux sèche-linge Miele sans EcoSpeed, à charge et classe d'efficacité énergétique égale. Résultat testé avec le programme « Coton » à pleine charge.

*** Brevet : EP 2 455 537

**** Brevet EP 2 431 516



Code EAN: 4002516875000 / Numéro de matériel: 12736060 /
Ancien Numéro de matériel: 12WA5202F

Modèle	
installation en colonne	•
Côte à côte	•
Encastrable sous plan	•
Ouverture de porte	Gauche, modifiable
Charnière de porte interchangeable	•
Type	
Marque de produit	T1 White Edition
Sèche-linge pompe à chaleur	•
Design	
Couleur de l'appareil	Blanc lotus
Coloris du bandeau	Blanc lotus
Design de porte	Blanc
Couleur du sélecteur rotatif	Blanc lotus
Type de bandeau de commande	incliné à 5°
Type de commande	Sélecteur rotatif
Écran	EasyControl jaune
Résultat de séchage	
Séchage parfait PerfectDry	•
Système de parfum FragranceDos	•
Rotation alternée du tambour	•
Protection du linge	
Tambour à structure alvéolaire	•
Charge en kg	8,0
Confort d'utilisation	
Départ différé jusqu'à 24 h à l'avance	•
Affichage du temps restant	•
Affichage de déroulement de programme	Non
Éclairage du tambour	LED
Réservoir d'eau de condensation	•
Kit d'évacuation de l'eau de condensation intégré	•
AddLoad	•
Efficacité et durabilité	
Classe d'efficacité énergétique (A+++ – D)	A+++
Consommation électrique annuelle en kWh	172
Durée du programme standard en min	170
Niveau sonore en db(A)re1 pW pour le programme coton à pleine charge	66
Classe d'efficacité de condensation	A
Consommation électrique en kWh à pleine charge, programme standard coton avec séchage normal	1,40
Technologie EcoDry	•
Échangeur thermique sans entretien	•
Moteur ProfiEco	•
EcoSpeed	•
Programmes de séchage	
Coton	•
ECO	•

TWA520WP 8kg Active

Sèche-linge pompe à chaleur T1 :

8 kg | EasyControl | EcoSpeed | Technologie EcoDry | FragranceDos

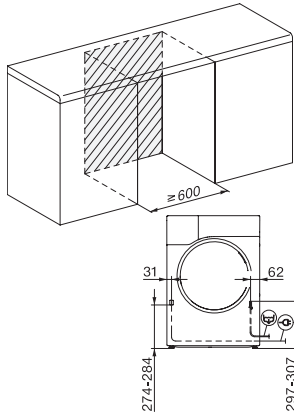


Code EAN: 4002516875000 / Numéro de matériel: 12736060 /

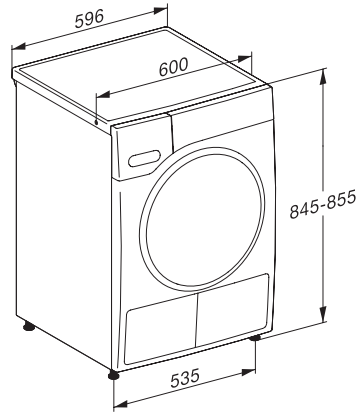
Ancien Numéro de matériel: 12WA5202F

Entretien facile	•
Linge délicat	•
Chemises	•
Finish laine	•
Programme Express	•
Jeans	•
Imperméabilisation	•
Défroissage	•
Draps	•
Air chaud/DryFresh	•
Options de séchage	
Rotation infroissable	•
Séchage doux plus	•
Signal sonore	•
Qualité	
Aubes souples	•
Sécurité	
Code PIN	•
Affichage « Vider réservoir »	•
Affichage « Nettoyer filtres »	•
Interface optique	•
Caractéristiques techniques	
Dimensions en mm (largeur)	596
Dimensions en mm (hauteur)	850
Dimensions en mm (profondeur)	655
Profondeur de l'appareil porte ouverte en mm	1077
Poids en kg	52
Puissance totale de raccordement en kW	1,10
Tension en V	220-240
Protection par fusible en A	10
Fréquence en Hz	50
Longueur du câble d'alimentation électrique en m	2,0
Fermeture hermétique	•
Type de réfrigérant	R290
Quantité de fluide frigorigène en kg	0,14
Potentiel de réchauffement global de produit frigorigène en CO ₂ e	3
Potentiel de réchauffement global de l'appareil en CO ₂ e	0,42
Remplacer l'ampoule	Service après-vente
Accessoires fournis	
Flacon de parfum	•
Bon pour un second flacon de parfum	•

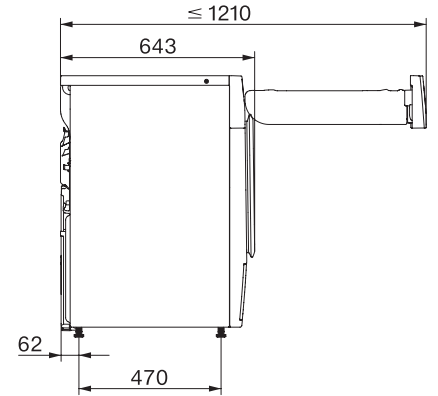
TWA520WP 8kg Active
Sèche-linge pompe à chaleur T1 :
8 kg | EasyControl | EcoSpeed | Technologie EcoDry | FragranceDos



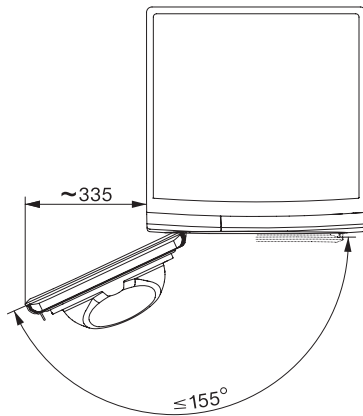
T1 installation drawing, facia 5 degree, measures in mm



T1 drawing, facia 5 degree, measures in mm



T1 drawing, facia 5 degree, with porthole, measures in mm



T1 drawing, facia 5 degree, measures in mm