

## iQ700, Four intégrable, 60 x 60 cm, Noir HB774G2B2S



Le four intelligent doté d'un Assistant à commande vocale, de l'activeClean pour un nettoyage sans effort et du roastingSensor pour d'excellents résultats.

- ✓ cookControl Pro – Des plats de haut vol, peu importe la recette ou les circonstances.
- ✓ Assistant à commande vocale – Réglez intuitivement le bon programme.
- ✓ humidClean Plus - Pour un nettoyage rapide, la saleté est préalablement ramollie par la vaporisation d'eau savonneuse. Elle peut alors être enlevée plus facilement.
- ✓ Home Connect avec Commande et Contrôle à Distance - Libérez tout le potentiel de votre four intelligent.
- ✓ Sonde de cuisson : un thermomètre fiable et précis pour cuire vos rôtis à la perfection.

### Équipement

#### Données techniques

Poids brut : 42,6 kg  
 Type de construction : Encastrable  
 Système de nettoyage intégré : Pyrolyse et Hydrolyse  
 Niche d'encastrement : 585-595 x 560-568 x 550 mm  
 Dimensions appareil H x L x P : 595 x 594 x 548 mm  
 Dimensions du produit emballé : 670 x 680 x 670 mm  
 Matériau du bandeau : Verre  
 Matériau de la porte : Verre  
 Poids net : 40,2 kg  
 Volume utile du four : 71 l  
 Modes de cuisson : air pulsé doux, Chaleur de sole, Chaleur tournante, Convection naturelle, Convection naturelle douce, Cuisson basse température, Deep-frozen food special, Gril chaleur tournante, Gril grande surface, Gril petite surface, Maintenir au chaud, Position pizza, Préchauffer  
 Nombre de lampe(s) : 1  
 Longueur du cordon électrique : 120,0 cm  
 Eclairage intérieur - cavité 1 : 1  
 Rails télescopiques : Accessoires  
 Accessoires inclus : 1 x tôle de cuisson émaillée, 1 x grille, 1 x lèchefrite pour pyrolyse  
 Puissance de l'élément de grillage du four 1 : 2800 W  
 Puissance de l'élément de convection - four 1 : 2200 W  
 Classe d'efficacité énergétique : A+  
 Energy consumption per cycle conventional (2010/30/EC) : 0,87 kWh/cycle  
 Energy consumption per cycle forced air convection (2010/30/EC) : 0,69 kWh/cycle  
 Indice de classe énergétique - NOUVEAU (2010/30/CE) : 81,2 %  
 Puissance de raccordement : 3600 W  
 Intensité : 16 A  
 Tension : 220-240 V  
 Fréquence : 50; 60 Hz  
 Type de prise : Fiche cont.terre/Gard.fil ter.  
 Source d'énergie : Électricité  
 Niche d'encastrement (in) : x  
 Dimension du produit emballé : 26.37 x 26.37 x 26.77  
 Poids net : 89,000 lbs  
 Poids brut : 94,000 lbs  
 Longueur du cordon électrique : 120,0 cm  
 Poids net : 40,2 kg  
 Accessoires inclus : 1 x tôle de cuisson émaillée, 1 x grille, 1 x lèchefrite pour pyrolyse

#### Accessoires intégrés

- 1 x tôle de cuisson émaillée
- 1 x grille
- 1 x lèchefrite pour pyrolyse

#### Accessoires en option

HZ915003 : , HZ66X650 : , HZ664000 : , HZ638070 : CLIPRAIL PYROLYSE , HZ636000 : LECHEFRITE EN VERRE , HZ635000 : SET BARBECUE POUR AIRFRY , HZ634000 : , HZ633073 : , HZ633070 : , HZ633001 : , HZ632070 : , HZ631070 : , HZ629070 : LECHEFRITE PERFOREE POUR AIRFRY , HZ617000 : PLAT A PIZZA , HZ532010 : , HZ531010 : , HZ530000 : , HZ327000 : PIERRE A PAIN



## iQ700, Four intégrable, 60 x 60 cm, Noir HB774G2B2S

### Équipement

#### Type de four/Modes de cuisson

- 13 modes de cuisson : air pulsé 3D, convection naturelle, gril air pulsé, gril grande surface, gril petite surface, position pizza, coolStart (pour les surgelés), chaleur de sole, cuisson basse température, préchauffage, maintien chaud, hotAir doux, cuisson douce
- Préchauffage booster
- coolStart

#### Design :

- Ecran TFT couleur tactile (90 mm x 30 mm)
- Cavité intérieure en noir diamant
- Intérieur de porte plein verre

#### Nettoyage :

- Nettoyage Pyrolyse
- Nettoyage hydrolyse

#### Confort d'utilisation

- Home Connect : pilotage et contrôle de votre four à distance
- Assistant à commande vocale
- EasyClock : Programmeur électronique
- Sonde de cuisson 1 point
- 
- Commandes par touchControl
- cookingAssist : large choix de recettes
- Préconisation de température
- Affichage de la température Contrôle optique de la montée en température Sonde électronique de température
- Eclairage halogène
- Porte abattante
- Ventilateur de refroidissement

#### Sécurité

- Porte froide 4 vitres
- Très faible température de porte
- Faible température de porte lors de la pyrolyse
- Verrou de porte électronique, Sécurité enfants, coupure automatique du four, indicateur de chaleur résiduelle, touche marche, interrupteur au contact de la porte

#### Supports d'enfournement / Système d'extraction:

- Nombre de niveaux de rack : 5
- Rails télescopiques en option, pyrolysables

#### Accessoires inclus :

- Tôle de cuisson émaillée, grille, lèche-frite

#### Données techniques :

- Volume 71 l
- Réglage de température : 30 °C - 300 °C
- Classe d'efficacité énergétique (selon norme EU 65/2014) : A+ (sur une échelle allant de A+++ à D)
- Câble de raccordement : 120 cm
- Tension nominale : 220 - 240 V

#### Dimensions:

- Dimensions d'encastrement (HxLxP): 560 mm - 568 mm x 585 mm - 595 mm x 550 mm
- Dimensions appareil (HxLxP): 595 x 594 x 548 mm

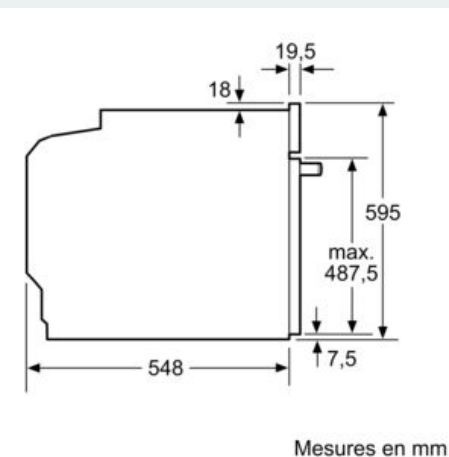
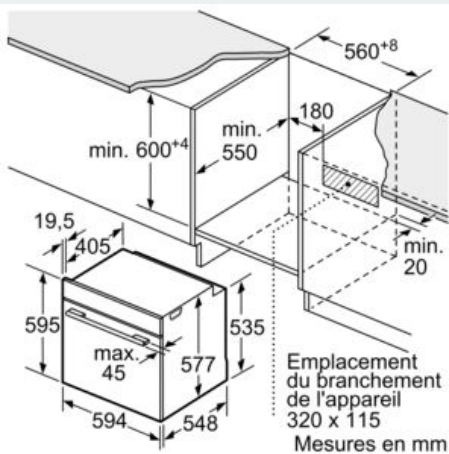
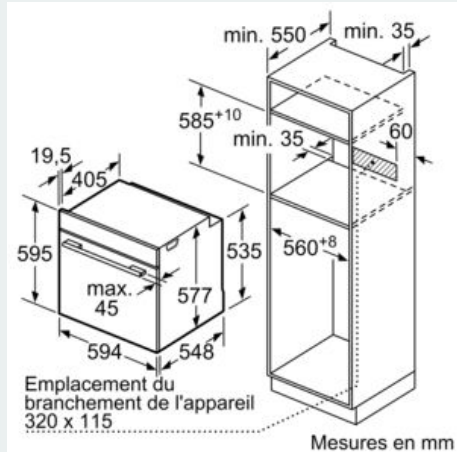
- Merci de consulter les dimensions d'encastrement des schémas d'encastrement

## iQ700, Four intégrable, 60 x 60 cm, Noir HB774G2B2S

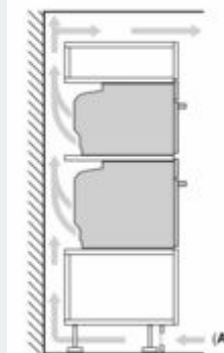
### Cotes

Si l'appareil est installé sous une table de cuisson, les épaisseurs de plaque de travail suivantes (le cas échéant y compris la sous-structure) doivent être respectées.

Type de table de cuisson	épaisseur de plaque de travail min.	
	appliqué	affleurant
Table de cuisson à induction	37 mm	38 mm
table de cuisson à induction pleine surface	47 mm	48 mm
table de cuisson à gaz	30 mm	38 mm
table de cuisson électrique	27 mm	30 mm



### Installation de deux appareils superposés Échange d'air



A: Entrée d'air  $\geq 200 \text{ cm}^2$