

**LBN 270**

N O I R

**CARACTÉRISTIQUES GÉNÉRALES**

- Installation : encastrable
- 27 bouteilles
- 2 zones
- Niche : 60 cm

**CARACTÉRISTIQUES COFFRE ET PORTE**

- Cadre de la porte : vitrée noire
- Porte réversible, ouverture droite
- Porte triple vitrage, traité anti-UV
- Poignée externe noire
- Poignée noire incluse

**CARACTÉRISTIQUES INTÉRIEURES**

- 3 clayettes bois fronton inox
- Contrôle électronique avec affichage digital LED bleu
- Éclairage LED bleues, orange et blanc
- Éclairage intérieur avec interrupteur

**FONCTIONS ET SÉCURITÉS**

- Système anti-vibration

**CARACTÉRISTIQUES TECHNIQUES**

- Classe G
- Volume utile : 83 L
- Classe climatique : ST (+16°C à +38°C)
- Consommation : 142 kWh/an
- Niveau sonore : 38 dB | classe C
- Froid ventilé

**DONNÉES LOGISTIQUES**

- Emballé (HxLxP) : 650 x 640 x 640 mm
- Déballé (HxLxP) : 595 x 590 x 563 mm
- Poids brut : 42 kg
- Poids net : 39 kg



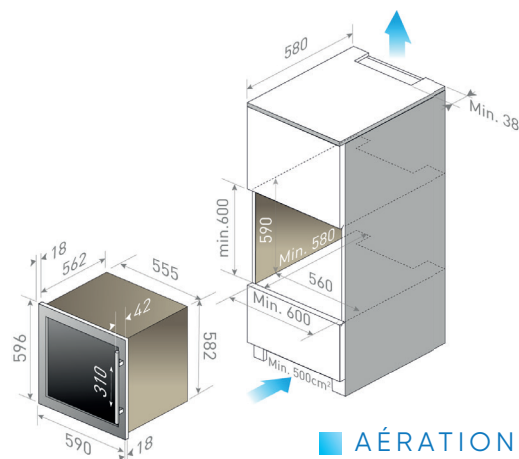
## TEMPÉRATURES

Amplitude : +5°C - +22°C

Zone supérieure : +5°C - +12°C  
- 12 bouteillesZone inférieure : +12°C - +22°C  
- 15 bouteilles

NOIR | EAN : 3260449050234

INOX | EAN : 3260449050227



■ AÉRATION