

# IRe 4020

Réfrigérateur intégrable EasyFresh

◇ Plus



Made  
in Germany

# LIEBHERR

Appareil encastrable

**LIEBHERR**

# IRe 4020

Réfrigérateur intégrable EasyFresh

◇ Plus

**G** Made  
in Germany



↑  
**102**  
↓



Type	Charnières autoportees / Encastrable
Classe énergétique	
Cons. électrique annuelle/24h	97 / 0,265 kWh
Volume total	166 l <sup>1</sup>
Niveau sonore	34 dB(A) / B, SuperSilent
Classe climatique	SN-T (+10 °C à +43 °C)
Fréquence / tension	50 Hz / 220-240 V~
Puissance	1,2 A
Dimensions de niche en cm (H / L / P)	102,4-104 / 56-57 / min. 55
<b>Commandes</b>	
Régulation électronique	Ecran tactile digital monochrome 2,4" Affichage digital de la température
Interface de connexion	Compatible Smart Home avec la SmartDeviceBox en option
Alarme de porte	visuelle et sonore
<b>Réfrigérateur</b>	
Contreporte	Balconnets de contreporte en ABS, bac à œufs
VarioSafe	oui
Range-bouteilles	Support 3 bouteilles
Eclairage intérieur	Eclairage plafonnier LED
Bac à Fruits	1 tiroir EasyFresh
<b>Avantages d'équipement</b>	
Ouverture de porte	Porte réversible
Joint de porte amovible	oui
EAN-Nr.	4016803042334

<sup>1</sup> Conformément au règlement UE 2019/2016, nous indiquons le volume total sous forme de nombre entier (arrondi à l'unité inférieure) et le volume des compartiments congélation et réfrigération avec un chiffre après la décimale.

## Caractéristiques



### EasyFresh

Notre compartiment EasyFresh garantit une fraîcheur semblable à celle du marché à votre domicile. Qu'il s'agisse de fruits ou de légumes non emballés, tout est stocké de manière optimale. Grâce à la fermeture étanche, l'humidité du compartiment est augmentée par la présence des aliments, ce qui permet de conserver la fraîcheur des aliments pendant une période prolongée.



### SmartDeviceBox à installer ultérieurement

Vous voulez vous préparer pour l'avenir de la maison intelligente ? Votre Liebherr sera heureux de vous soutenir : vous pouvez l'équiper d'une SmartDeviceBox, ce qui lui permettra d'accéder à Internet. La SmartDeviceBox peut être installée en quelques étapes et vous ouvre dès aujourd'hui le monde des possibilités numériques de demain.



### Écran tactile

Une simplicité touchante : l'écran tactile vous permet de commander votre Liebherr simplement et intuitivement. Toutes les fonctions sont clairement organisées sur l'écran. Une légère pression du doigt vous permet par exemple de sélectionner facilement des fonctions ou de vérifier la température de votre réfrigérateur.



### SoftSystem

Du petit déjeuner au snack de minuit, les occasions d'ouvrir et de fermer le réfrigérateur sont nombreuses. Votre Liebherr rend cela encore plus amusant : grâce au SoftSystem, la porte du réfrigérateur se ferme en douceur et en toute sécurité, facilement et sans un bruit. Les bouteilles stockées dans la porte intérieure restent bien en place, rien ne s'entrechoque ni ne vacille.



### Plafonnier à LED

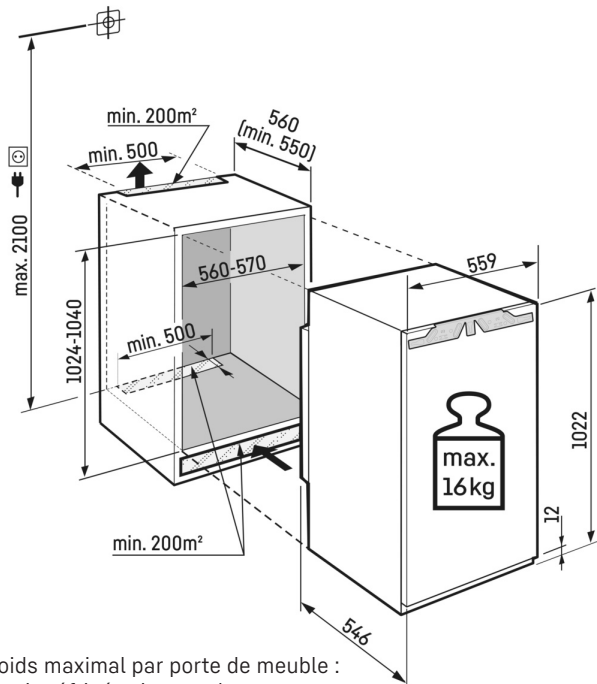
Le plafonnier à LED illumine l'intérieur du réfrigérateur par le haut, pour une bonne vue d'ensemble de vos produits. Le petit extra : les LED sont placées devant les plaques de verre de manière à ce que même un réfrigérateur plein soit bien éclairé.



### VarioSafe

Qu'il s'agisse de pots de yaourt, de pots de confiture ou de tubes de sauce, vous souhaitez un endroit clairement agencé pour ces petits conditionnements ? Ne cherchez plus, votre Liebherr dispose du VarioSafe. Celui-ci ne permet pas seulement un rangement clair, mais aussi personnalisable. Il suffit de placer le VarioSafe, réglable en hauteur sur deux niveaux, selon vos préférences dans le réfrigérateur.

# Dessin technique



Poids maximal par porte de meuble :  
Partie réfrigération : 16 kg

Les produits et leurs détails sont mis en scène à des fins publicitaires. Bien que nous nous efforcions de garantir l'exactitude de toutes les données et informations contenues dans ce dépliant, Liebherr se réserve le droit de procéder à des modifications sans préavis. Dans la mesure où les dimensions, les spécifications et les performances réelles de l'appareil sont d'une importance décisive, nous recommandons de vérifier les instructions de montage jointes à l'appareil concerné. Liebherr décline toute responsabilité en cas de dommages éventuels.  
(18.12.2023)

