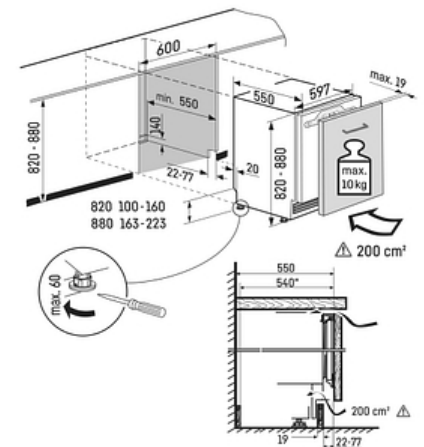


Réfrigérateur encastrable Tiroir sous plan tout utile Comfort

UIKo1550-25



Descriptif

Ce réfrigérateur Intégrable tout utile, à ouverture tiroir, propose un volume utile de 132 L sur une hauteur de niche 82 cm, à installer sous plan de travail. De finition Comfort, son équipement intérieur en verre et ABS blanc possède un éclairage LED.

Principaux avantages :

- + Vol. utile total 132 L
- + Hauteur 81.95 cm
- + Largeur 59.7 cm
- + Profondeur 55 cm
- + Niveau sonore 35 dB(A)

Caractéristiques produit

Soft System

Soft-Telescopic

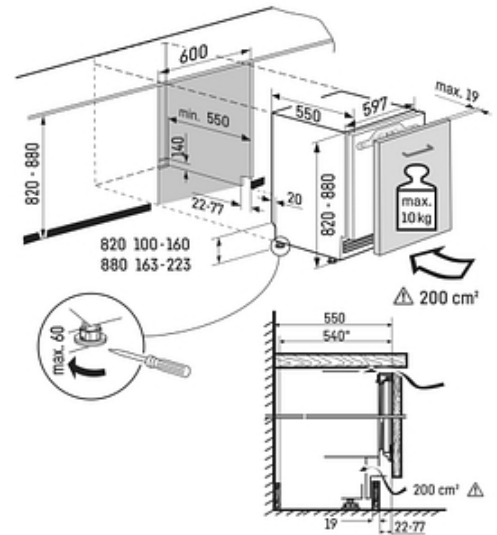
LED

Super Cool



Données techniques

Classe énergétique	F
Consommation (kWh/24h)	0.312
Consommation	114 kWh/an
Vol. utile total	132 L
Vol. utile réfrigérateur	132 L
Niveau sonore	35 dB(A)
Classe niveau sonore	B
Classe climatique	SN-ST



Commandes

- Régulation de la température : Affichage digital
- Nombre de circuits de froid : 1
- Touche ON/OFF : Oui

Réfrigérateur

- Type de froid réfrigérateur : Statique
- Filtre à charbon réfrigérateur : Non
- Nb de bacs fruits et légumes : 1
- Type de clayettes réfrigérateur : Verre
- Eclairage réfrigérateur : LED
- Fonction SuperCool : Oui
- Bac à oeufs : Oui
- Beurrier : Oui

Design

- Finition côtés : Blanc

Equipements

- Fixation porte : Charnières Autoporteuses
- Porte réversible : Oui
- Amortisseur de porte : Oui
- Pieds réglables : Avant/arrière

Installation

- Type d'installation : Intégrables
- Ouverture 90° sans débord : Oui

Informations générales

- Disponibilité des pièces détachées fonctionnelles : 15 ans à compter de la date d'achat

Dimensions et logistiques

- EAN : 4016803122364
- Origine : Bulgarie
- Hauteur : 81.95 cm
- Largeur : 59.7 cm
- Profondeur : 55 cm
- Hauteur de niche (mm) : 820
- Largeur de niche (mm) : 600
- Profondeur de niche (mm) : 550
- Hauteur emballage : 925 mm
- Largeur emballage : 612 mm
- Profondeur emballage : 617 mm
- Poids brut (kg) : 48.5
- Poids net (kg) : 45.5
- Triman recyclage : Nos emballages peuvent faire l'objet d'une consigne de tri

Informations techniques

- Compresseur inverter : Non
- Intensité (A) : 1.2
- Fréquence (Hz) : 50

Avantages

SN-T

SN-T

La classe climatique correspond à une fourchette de températures ambiantes (celles régnant dans la pièce) minimales et maximales entre lesquelles le fonctionnement d'un appareil est garanti. Témoinnant de la qualité de l'isolation et du circuit frigorifique utilisé, la classe climatique détermine le niveau de performance de l'appareil. Les appareils Liebherr fonctionnent parfaitement jusqu'à +43°C de température ambiante.



SoftTelescopic

Les tiroirs BioFresh ainsi que les compartiments équipés de rails télescopiques SoftSystem, bénéficient d'une fermeture assistée équipée de ralentisseurs, qui rend l'utilisation quotidienne pratique et sécurisée. Les tiroirs peuvent être sortis et démontés avec un angle d'ouverture de 90°.



Triman

Nos emballages peuvent faire l'objet d'une consigne de tri



Cuve EasyClean

La cuve EasyClean offre un agencement intérieur totalement modulable. La cuve intérieure possède un système de support aux formes arrondies, ainsi, les clayettes en verre sont facilement réglables en hauteur et offrent des possibilités d'agencement illimitées de l'intérieur de votre réfrigérateur. Les parois, quant à elles, sont particulièrement lisses et assurent un nettoyage aisé.