

N 70, FOUR INTÉGRABLE, 60 X 60 CM, INOX
B54CR71N0



A+

Accessoires intégrés

1 x tôle de cuisson émaillée, 1 x grille, 1 x lèche-frite pour pyrolyse

Accessoires en option

Z11GU20X0 poêle en verre, Z12CB10A0 TOLE A PATISSERIE EMAILLEE, Z12CL10A0 Couverture pour poêle professionnelle, Z12CM10A0 Moussaka pan, enameled, Z12CN10A0 Plat ultra profond, Z12CP10A0 PLAT A PIZZA, Z12CU10A0 :, Z13CR10X0 :, Z13CV06S0 Decor strip, Z1608CX0 CLIPRAIL, Z1650BE0 2 DEMI LECHEFRITES, Z1655CA0 Tôle à griller, Z1913X0 PIERRE A PAIN, Z19DD10X0 ACCESSOIRE VAPEUR, Z99RX70X0 Câble de raccordement 3m, Z11AB15A0 :, Z11AU15A0 :, Z11CG10X1 Lèche-frite universelle, Z11CR10X0 GRILLE A PATISSERIE ET ROTISSERIE, Z11GT10X3 PLAT A FOUR EN VERRE

Four intégrable avec Slide & Hide® - une porte facile à manipuler qui disparaît doucement sous le four. Home Connect - contrôlez votre four depuis l'application.

Équipement

Données techniques

Type de construction: Encastrable
 Système de nettoyage intégré: Pyrolyse + Hydrolyse
 Niche d'encastrement: 585-595 x 560-568 x 550 mm
 Dimensions du produit emballé: 675 x 690 x 660 mm
 Matériau du bandeau: Verre
 Matériau de la porte: Verre
 Poids net: 40.3 kg
 Volume utile du four: 71 l
 Modes de cuisson: Chaleur de sole, Chaleur tournante, Chaleur tournante douce, convection naturelle, Convection naturelle douce, cuisson basse température, fonction maintien chaud, Gril grande surface, Gril petite surface, gril ventilé, Niveau de cuisson du pain, position étuve pour faire lever les pâtes, position pizza, Préchauffer
 Contrôle de température: Electronique
 Nombre de lampe(s): 1
 Longueur du cordon électrique: 120.0 cm
 Code EAN: 4242004270102
 Nombre de cavités - (2010/30/CE): 1
 Classe d'efficacité énergétique: A+
 Energy consumption per cycle conventional (2010/30/EC): 0.87 kWh/cycle
 Energy consumption per cycle forced air convection (2010/30/EC): 0.69 kWh/cycle
 Indice de classe énergétique - NOUVEAU (2010/30/CE): 81.2 %
 Intensité: 16 A
 Tension: 220-240 V
 Fréquence: 50; 60 Hz
 Type de prise: Fiche cont.terre/Gard.fil ter.
 Accessoires inclus: 1 x tôle de cuisson émaillée, 1 x grille, 1 x lèche-frite pour pyrolyse



N 70, FOUR INTÉGRABLE, 60 X 60 CM, INOX B54CR71NO

Équipement

Type de four/Modes de cuisson

- 14 modes de cuisson : Circotherm®, convection naturelle, gril ventilé, gril grande surface, gril petite surface, position pizza, fournil : idéal pour cuire le pain, chaleur de sole, cuisson basse température, position étuve pour faire lever les pâtes, préchauffage, fonction maintien chaud, hotAir doux, cuisson douce
- Préchauffage rapide

Confort d'utilisation

- Ecran tactile TFT 3,7"
- Porte escamotable Hide®
- Slide®, la poignée pivotante
- Assistant Cuisson : large choix de recettes
- Home Connect : pilotage et contrôle de votre four à distance
- Assistant à commande vocale
- Préconisation de température
- Affichage de la température Contrôle optique de la montée en température
- Eclairage halogène
- Ventilateur de refroidissement
- EasyClock : Programmeur électronique

Design :

- Ecran tactile
- Cavité intérieure en noir diamant
- Intérieur de porte plein verre

Nettoyage :

- Nettoyage pyrolyse
- Hydrolyse : pour un four toujours propre

Sécurité

- Porte froide 4 vitres
- Très faible température de porte
- Verrou de porte électronique, Sécurité enfants, coupure automatique du four, indicateur de chaleur résiduelle, touche marche, interrupteur au contact de la porte

Supports d'enfournement / Système d'extraction:

- Nombre de niveaux de rack : 4 unité
- Rails télescopiques en option, pyrolysables

Accessoires inclus :

- Tôle de cuisson émaillée, grille, lèchefrite
- Ventilateur en inox

Données techniques :

- Volume 71 l
- Réglage de température : 40 °C - 275 °C
- Classe d'efficacité énergétique (selon norme EU 65/2014) : A+ (sur une échelle allant de A+++ à D)
- Câble de raccordement : 120 cm
- Puissance totale de raccordement : 3.6 kW
- Tension nominale : 220 - 240 V

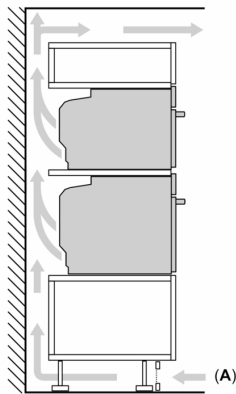
Dimensions:

- Dimensions appareil (HxLxP) : 595 x 596 x 548 mm
- Dimensions d'encastrement (HxLxP) : 560 mm - 568 mm x 585 mm - 595 mm x 550 mm
- Merci de consulter les dimensions d'encastrement des schémas d'encastrement

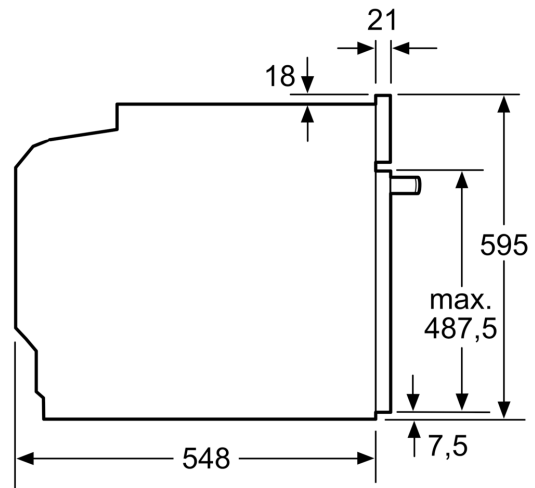
N 70, FOUR INTÉGRABLE, 60 X 60 CM, INOX
B54CR71NO

Cotes

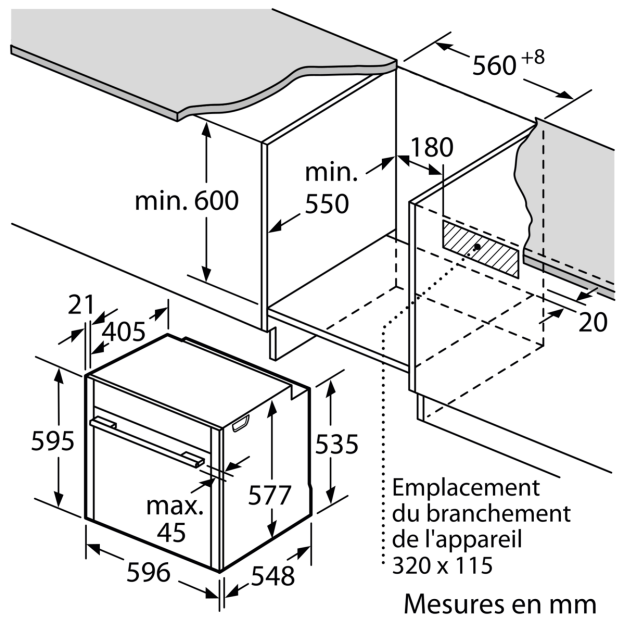
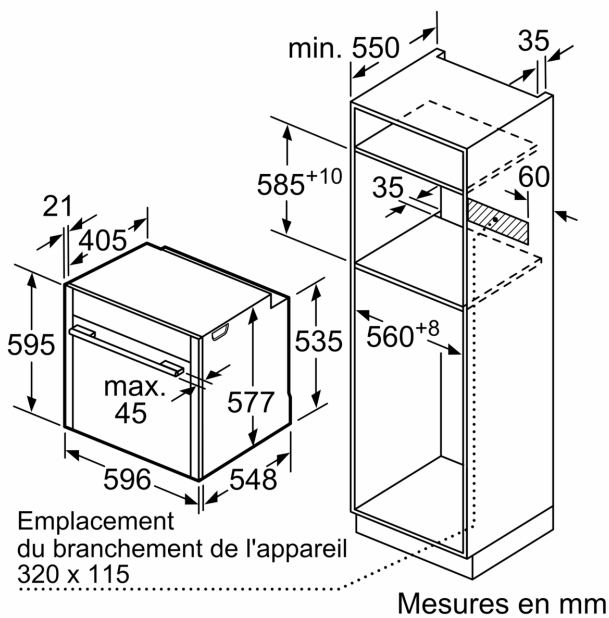
Installation de deux appareils superposés
Échange d'air



A: Entrée d'air $\geq 200 \text{ cm}^2$



Mesures en mm



Cotes

Si l'appareil est installé sous une table de cuisson, les épaisseurs de plaque de travail suivantes (le cas échéant y compris la sous-structure) doivent être respectées.

| Type de table de cuisson | épaisseur de plaque de travail min. | |
|---------------------------------------------|-------------------------------------|------------|
| | appliqué | affleurant |
| Table de cuisson à induction | 37 mm | 38 mm |
| table de cuisson à induction pleine surface | 47 mm | 48 mm |
| table de cuisson à gaz | 30 mm | 38 mm |
| table de cuisson électrique | 27 mm | 30 mm |