



MADE IN
BRITAIN

SAVOIR-FAIRE BRITANNIQUE DEPUIS 1830

tous nos pianos de cuisson sont fabriqués en Angleterre, à Royal Leamington Spa

Crédence

90 cm

CLASSIC



- Les crédences FALCON ont été conçues pour s'associer parfaitement avec votre piano et votre hotte FALCON. Elles offrent la protection optimale contre les éclaboussures de cuisson, tout en étant faciles à nettoyer et entretenir.
- Elles donnent une touche déco à votre cuisine, quel que soit votre style

CARACTÉRISTIQUES PRINCIPALES

- ✓ Acier émaillé 1,2mm
- ✓ Badge sérigraphié Classic



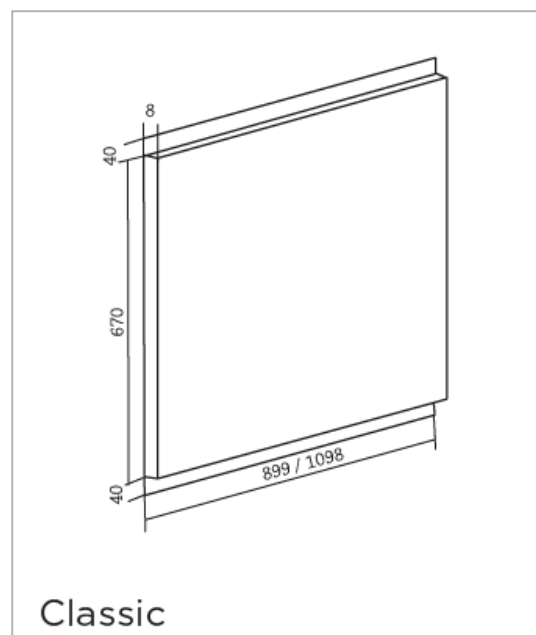
Noir

Finition : Chrome ou Laiton

Code EAN	5028683066491	5028683066507
Référence Falcon	FALSP90BB/	FALSP90BC/
Couleur	NOIR *	NOIR

INFORMATIONS TECHNIQUES

Code douanier	73239490
Pays d'origine	Angleterre
Finition	Badge : Chrome / * Laiton
Taille (cm)	90
Matériau	Acier émaillé
Epaisseur matériau	1,2 mm
Largeur (mm)	899
Hauteur (mm)	670
Profondeur (mm)	8
Poids (kg)	9
Sérigraphie (Badge)	oui
Dimensions Brutes en mm (LxHxP)	917 X 814 X 64
Poids Brut (kg)	12



Classic

Dans le cadre d'achat d'accessoires qui ne conviendraient pas, Falcon ne saurait être tenu responsable. Les dimensions sont données à titre indicatif seulement.

Falcon est fidèle à sa politique d'amélioration continue des spécifications, de la conception et de la fabrication de ses produits. De ce fait, des modifications sont régulièrement apportées. Bien que nous nous efforcions de produire une documentation à jour, cette brochure ne doit pas être considérée comme un guide infallible des spécifications actuelles et ne constitue pas une offre de vente d'un équipement spécifique. Par ailleurs il se peut que certains produits ne soient pas encore ou ne soient plus disponibles au moment de l'édition de cette brochure. FALCON est une marque du Groupe AGA Rangemaster Ltd

Ed 2020/06FR