
EWTdf 3553

Armoire de mise en température
des vins encastrable
Vinidor

LIEBHERR

Appareil encastrable



Appareil encastrable

LIEBHERR

EWTdf 3553

Armoire de mise en température
des vins encastrable

Vinidor

↑
178
↓

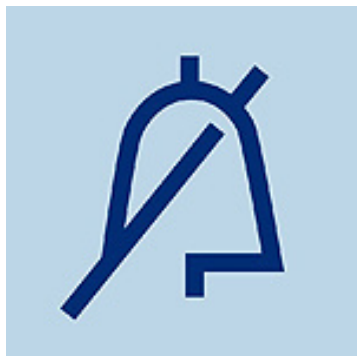


| | |
|---------------------------------------|--|
| Type | Charnières autoporteuses / Encastrable habillable |
| Classe énergétique | |
| Cons. électrique annuelle/24h | 176 / 0,482 kWh |
| Cap. de bouteilles 0,75 l max. | 80 ¹ |
| Volume total | 254 l ² |
| Niveau sonore | 32 dB(A) / B, SuperSilent |
| Classe climatique | SN-ST (+10 °C à +38 °C) |
| Fréquence / tension | 50 Hz / 220-240 V~ |
| Puissance | 1,0 A |
| Porte | Porte vitrée isolée adaptée pour le montage d'un cadre décor |
| Dimensions de niche en cm (H / L / P) | 177,2-178 / 56-57 / min. 55 |
| Commandes | |
| Régulation électronique | Electronique LCD, sensible Affichage digital de la température pour les 2 zones |
| Alarme de température | visuelle et sonore |
| Alarme de porte | sonore |
| Sécurité enfants | oui |
| Avantages d'équipement | |
| Zones de température | 2 |
| Plage de température réglable | +5 °C à +20 °C |
| Nb de circuits de froid réglables | 2 |
| PowerCooling | Air brassé, renouvellement d'air par filtre à charbon FreshAir |
| Éclairage intérieur | Eclairage intérieur LED commutable avec variateur |
| Type de clayettes | Clayettes bois |
| surfaces de rangement | 10 |
| Tab. montées sur rails télescopiques | 8 |
| Ouverture de porte | Porte réversible |
| EAN-Nr. | 9005382234037 |

¹ Cet appareil est exclusivement dédié à la conservation du vin. Capacité max. en bouteilles de Bordeaux (0,75 l) selon Norme NF H 35-124 (H: 300,5 mm, Ø 76,1 mm).

² Conformément au règlement UE 2019/2016, nous indiquons le volume total sous forme de nombre entier (arrondi à l'unité inférieure) et le volume des compartiments congélation et réfrigération avec un chiffre après la décimale.

Caractéristiques



Alarme de porte ouverte

Pour la protection sûre des aliments, l'alarme sonore retentit après 60 secondes d'ouverture de la porte.



Sécurité enfants

La sécurité enfant peut être programmée de façon à empêcher un arrêt involontaire de l'appareil. Lorsque la sécurité enfant est activée, cela s'affiche par un symbole sur le MagicEye.



Butée de porte réversible

Les appareils sont équipés en usine d'une butée de porte à droite. Comme il est possible de changer la butée de porte, l'appareil peut toujours être utilisé de façon optimale à l'emplacement choisi.



Montage par charnières autoporteuses

Les portes du meuble et de l'appareil sont connectées l'une à l'autre, la porte du meuble est directement fixée à la porte de l'appareil.



Série Vinidor

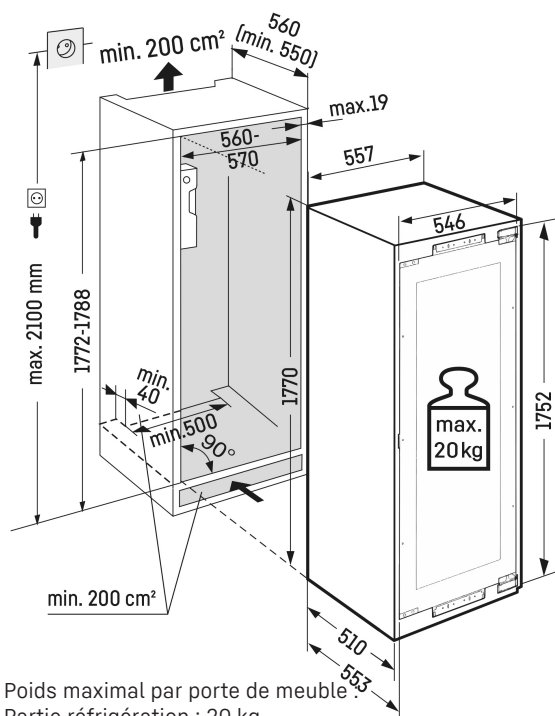
Avec deux ou trois compartiments à vins, dont la température est réglable séparément, au degré près, de + 5 °C à + 20 °C, les appareils Vinidor permettent une flexibilité maximale d'utilisation. Ainsi, avec trois compartiments à vins, l'appareil permet de conserver simultanément les vins rouges, les vins blancs et les champagnes, respectivement à la température idéale de dégustation. Mais ces appareils offrent également des conditions climatiques idéales pour le stockage à long terme des vins. Grâce à la taille différente des compartiments à vins et au réglage absolument flexible de la



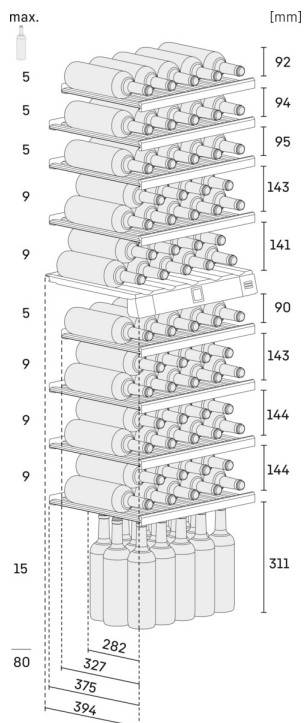
Filtre à charbon actif

Les odeurs ambiantes peuvent sensiblement influencer les vins lors d'une conservation de longue durée. Pour les armoires à vin, l'apport d'air frais par le filtre à charbon actif FreshAir facile à changer garantit une qualité optimale de l'air.

Dessin technique



Poids maximal par porte de meuble :
Partie réfrigération : 20 kg



Les produits et leurs détails sont mis en scène à des fins publicitaires. Bien que nous nous efforcions de garantir l'exactitude de toutes les données et informations contenues dans ce dépliant, Liebherr se réserve le droit de procéder à des modifications sans préavis. Dans la mesure où les dimensions, les spécifications et les performances réelles de l'appareil sont d'une importance décisive, nous recommandons de vérifier les instructions de montage jointes à l'appareil concerné. Liebherr décline toute responsabilité en cas de dommages éventuels. (06.12.2023)

