

Neff
B55CR22N0
FOUR MF PYROLYSE SL&HIDE PF A
+ INOX

Version antérieure:

Version ultérieure:

Code EAN:
4242004181811

gamme distribuée:
FP1

B55CR22N0

Four multifonction SLIDE & HIDE®

Nettoyage :

- Nettoyage Pyrolyse
- Gradins et tôles à pâtisserie pyrolysables
- Aide au nettoyage Hydrolyse

Design :

- Ecran TFT standard 2,5" en couleur avec texte clair et commande NeffNavigator
- Bandeau de commande rétro-éclairé
- Porte escamotable Slide & Hide®, amortie
- Cavité intérieure en noir diamant
- Intérieur de porte plein verre

Type de four/Modes de cuisson :

- Volume 71 l et 4 niveaux de cuisson
- 12 modes de cuisson : gril ventilé, chaleur de sole, fournil : idéal pour cuire le pain, gril grande surface, position étuve pour faire lever les pâtes, cuisson basse température, CircoTherm®, gril petite surface, convection naturelle, convection naturelle Eco, position pizza, CircoTherm® Eco
- Fonctions supplémentaires:
Fonction cuisson vapeur avec accessoire

Confort/Sécurité :

- Eclairage halogène
- Préconisation de température
Affichage de la température
Contrôle optique de la montée en température
Fonction Sabbath
- Porte froide 4 vitres
- Préchauffage rapide
- Sécurité enfants

Données techniques :

- Câble de raccordement avec fiche 1,20 m
- Puissance totale de raccordement : 3,65 kW

Accessoires intégrés

1 x lèche-frite, 1 x tôle à pâtisserie émaillée, 1 x grille

Accessoires en option

- Z11GT10X0 PLAT A FOUR EN VERRE
- Z12CB10A0 TOLE A PATISSERIE EMAILLEE
- Z12TF36X0 RAIL TELESCOPIQUE 3NIVEAUX SORTIE TOTALE
- Z19DD10X0 ACCESSOIRE VAPEUR

Autres couleurs disponibles

Données techniques

Caractéristiques

Couleur de la façade : Inox
Type de construction : Encastrable
Système de nettoyage intégré : Autonettoyage hydrolytique, Autonettoyage par pyrolyse
Niche d'encastrement (mm) : 585 x 560 x 550
Dimensions du produit (mm) : 595 x 596 x 548
Matériau du bandeau : Acier inox
Matériau de la porte : Verre
Poids net (kg) : 40,0
Volume utile du four : 71
Nombre de lampe(s) : 1
Certificats de conformité : CE, VDE
Longueur du cordon électrique (cm) : 120

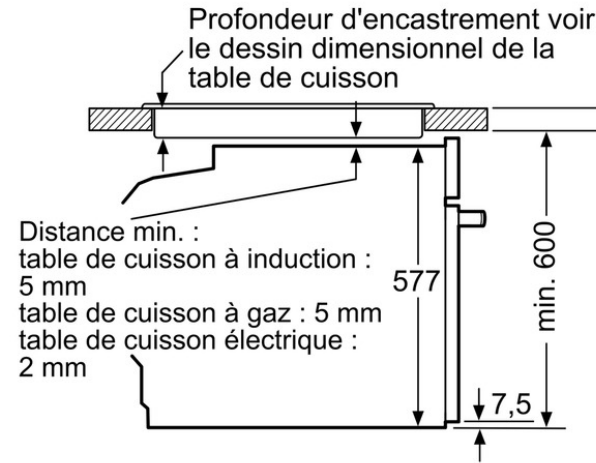
Types de consommation et de connexion

: 1
Classe énergétique (2010/30/CE) : A+
: 0,87
: 0,69
Indice de classe énergétique - NOUVEAU (2010/30/CE) : 81,2
Puissance maximum de raccordement électrique (W) : 3650
Intensité (A) : 16
Tension (V) : 220-240
Fréquence (Hz) : 60; 50
Type de prise : Fiche cont.terre/Gard.fil ter.

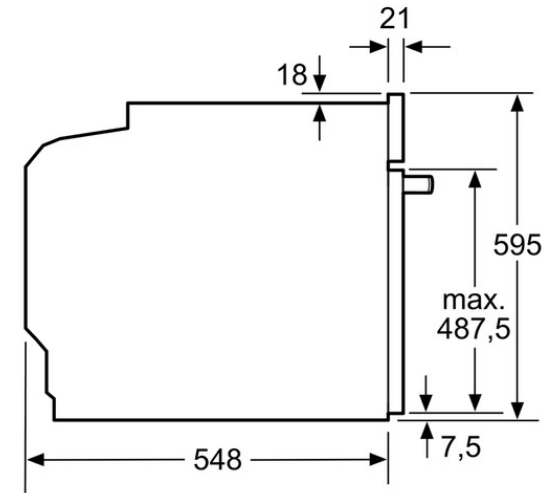
B55CR22N0
Four multifonction SLIDE & HIDE®



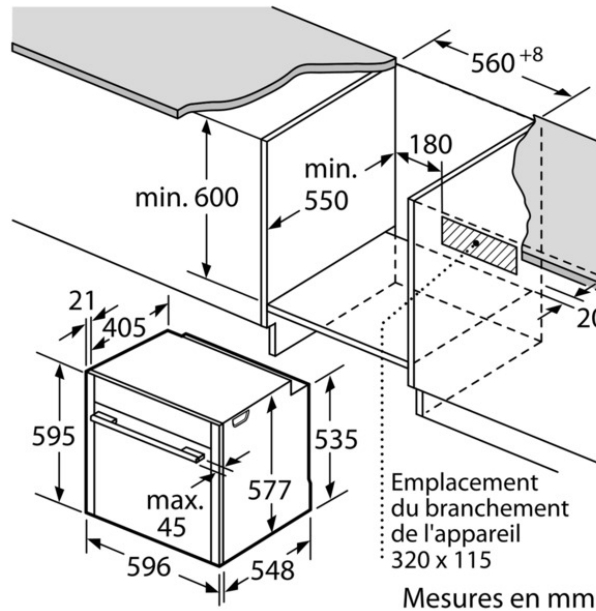
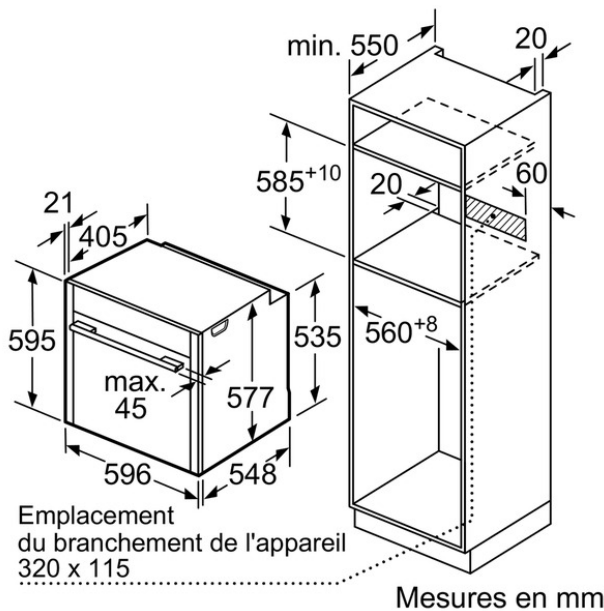
Montage avec une table de cuisson.



Mesures en mm



Mesures en mm



Si l'appareil est installé sous une table de cuisson, les épaisseurs de plaque de travail suivantes (le cas échéant y compris la sous-structure) doivent être respectées.

Type de table de cuisson	épaisseur de plaque de travail min.	
	appliqué	affleurant
table de cuisson à induction	37 mm	38 mm
table de cuisson à induction pleine surface	43 mm	48 mm
table de cuisson à gaz	32 mm	42 mm
table de cuisson électrique	22 mm	24 mm