



Siemens  
HB65RR555F  
FOUR PYRO LATERAL CH DRTE 63L  
A INOX

Version antérieure:  
HB65RR560F

Version ultérieure:

Code EAN:  
4242003734346

gamme distribuée:  
FP1

## iQ500

**HB65RR555F - inox**

**Four encastrable**

### Nettoyage :

- Nettoyage Pyrolyse
- Gradins et tôles à pâtisserie pyrolysables

### Design :

- Bandeau de commande avec finition verre
- Bouton(s) escamotable(s)
- Intérieur de porte plein verre

### Type de four/Modes de cuisson :

- Volume 63 l et 5 niveaux de cuisson
- 6 modes de cuisson : hotAir Eco, air pulsé 3D, gril grande surface, convection naturelle, chaleur de voûte et de sole, gril air pulsé

### Confort/Sécurité :

- Porte froide 4 vitres
- Horloge électronique
- Préconisation de température
- Indicateur de montée en température, Affichage digital de la temp.
- Préchauffage Booster
- Rail télescopique 1 niveau
- Sécurité enfants
- Ventilateur de refroidissement

### Données techniques :

- Classe d'efficacité énergétique: A
- Câble de raccordement avec fiche 1,20 m
- Puissance totale de raccordement : 3,65 kW

### Accessoires intégrés

2 x grille, 1 x lèche-frite

### Accessoires en option

- HZ915001 PLAT A ROTIR EN VERRE 5,1 L
- HZ332073 LECHEFRITE PYROLYSABLE
- HZ327000 PIERRE A PAIN
- HZ317000 PLAT A PIZZA

### Données techniques

#### Caractéristiques

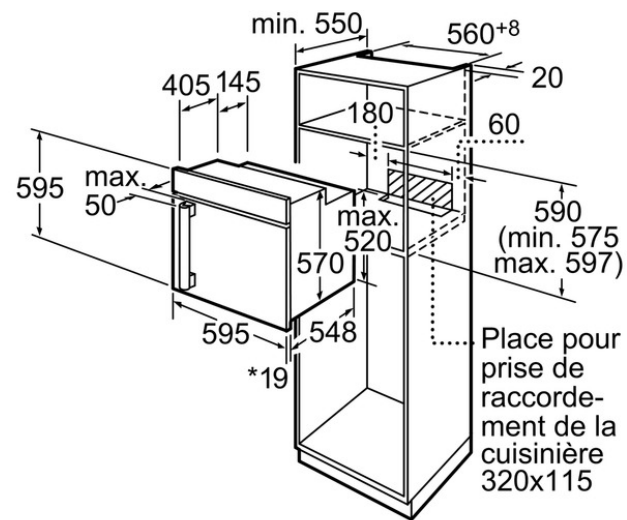
Couleur de la façade : Inox  
Design : Intégrable  
Système de nettoyage intégré : Pyrolyse  
Niche d'encastrement (mm) : 575-597 x 560-568 x 550  
Dimensions du produit (mm) : 595 x 595 x 548  
Matériau du bandeau : Acier inox. + insertion verre  
Matériau de la porte : Verre  
Poids net (kg) : 41,0  
Volume utile du four : 63  
Mode de cuisson : Chaleur de sole, Chaleur tournante, Convection naturelle, Gril 3 puissances, Gril air pulsé, Hot Air-Eco  
Matériau de la cavité : Email  
Contrôle de température : Electronique  
Nombre de lampe(s) : 1  
Certificats de conformité : CE, VDE  
Longueur du cordon électrique (cm) : 120  
Code EAN : 4242003734346

#### Types de consommation et de connexion

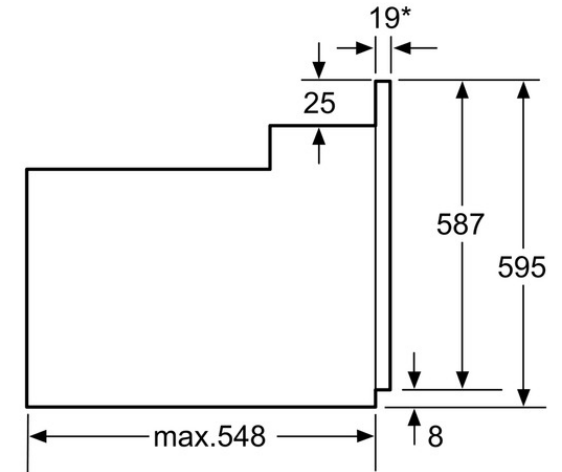
Number of cavities (2010/30/EC) : 1  
Classe énergétique - NOUVEAU (2010/30/CE) : A  
Energy consumption per cycle conventional (2010/30/EC) : 0,96  
Energy consumption per cycle forced air convection (2010/30/EC) : 0,71  
Indice de classe énergétique - NOUVEAU (2010/30/CE) : 87,7  
Puissance maximum de raccordement électrique (W) : 3650  
Intensité (A) : 16  
Tension (V) : 220-240  
Fréquence (Hz) : 60; 50  
Type de prise : Fiche cont.terre/Gard.fil ter.

### Autres couleurs disponibles

iQ500  
 HB65RR555F - inox  
 Four encastrable



\* En cas de façades métalliques 20mm  
 Mesures en mm



\* En cas de façades métalliques 20mm

Mesures en mm