

WSIC3M27C

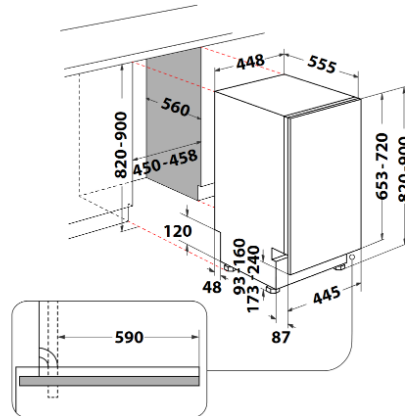
Lave-vaisselle intégrable 45 cm



LES TECHNOLOGIES WHIRLPOOL



6ème Sens
Jusqu'à 50%* d'économies d'eau et de temps.
 Le programme intelligent 6ème Sens adapte automatiquement la durée du cycle, la température et la quantité d'eau nécessaire pour un lavage impeccable.



Référence	WSIC3M27C
12 NC	869991616400
EAN	8003437232954
Usine	Radomsko

*Comparaison entre les consommations maximale et minimale du cycle 6ème Sens.

ETIQUETTE ENERGIE

Classe d'efficacité énergétique	E
Classe d'efficacité lavage / séchage	A / A
Consommation par 100 cycles Eco (kWh)	76 kWh
Consommation d'eau annuelle	2520
Consommation d'eau / cycle Eco	9
Niveau sonore (dB)	47
Classe sonore	C
Capacité nominale (nombre de couverts)	10

PROGRAMMES

Nombre de programmes	6
Eco (50°C)	OUI
6ème Sens (50-60°C)	OUI
Intensif (65°C)	OUI
Lavage et séchage rapides (50°C)	OUI
Cristal (45°C)	OUI
Prélavage	OUI

OPTIONS

PowerClean Pro	-
Tablettes	OUI
Multizone	OUI
Système d'ouverture automatique de porte	-

CONFORT D'UTILISATION

Interface	Digit
Départ différé	OUI, 1-12h
Voyants de sel / liquide de rinçage	OUI

AMENAGEMENT INTERIEUR

3ème tiroir à couverts	-
PANIER SUPERIEUR	
- Poignée	OUI, plastique
- Réglable en hauteur	OUI
- Amovible	OUI
- Flap(s) escamotable(s)	2
- Zone(s) de picots rabattables	-
PANIER INFERIEUR	
- Poignée	OUI, plastique
- Panier à couverts nomade et amovible	OUI
- Zone(s) de picots rabattables	-

EQUIPEMENTS

Cuve 100% inox	OUI
Raccordement eau chaude (jusqu'à 60° max)	OUI
Sécurité anti-fuite arrivée d'eau	Aquastop

CARACTERISTIQUES TECHNIQUES

Dimensions nettes HxLxP (cm)	82 x 44.8 x 55.5
Dimensions avec emballage HxLxP (cm)	89 x 50 x 67.5
Poids net (kg)	28
Poids avec emballage (kg)	30
Alimentation électrique	220 - 240 V / 50Hz
Longueur du cordon d'alimentation (cm)	130
Longueur du tuyau d'évacuation	150
Longueur du tuyau d'arrivée d'eau	155
Poids max. du panneau d'habillage de porte (kg)	10

ACCESSOIRES WPRO pour la longévité

Anticalcaire magnétique

L'anticalcaire magnétique empêche les molécules de calcaire de s'agglomérer sur la résistance du lave-vaisselle afin d'en optimiser les performances



MWC171
 12NC : 48400008413
 EAN : 8015250441000

Starter kit lave-vaisselle

- 24 tablettes tout en 1
- 250 ml de liquide de rinçage
- 1 kg de sel régénérant



DWC314/1
 12NC : 484010678192
 EAN : 8015250666304