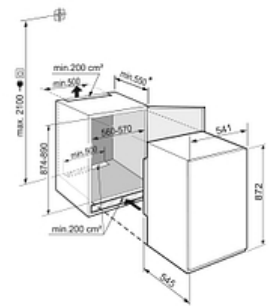


Réfrigérateur encastrable 4* 88cm PURE

IRSE3901-20



Descriptif

Ce réfrigérateur intégrable 4* propose un volume utile de 118 L sur une hauteur de niche 88 cm. Il est équipé d'un tiroir easyfresh pour conserver les fruits et légumes jusqu'à 2x plus longtemps. Issu de la série PURE, son équipement intérieur en verre et ABS blanc est relevé d'un éclairage LED et d'une électronique tactile digitale intuitive. Comble du confort, la porte du compartiment congélation est réversible sans outil. Système à glissières. Il est compatible avec la connectivité avec l'acquisition optionnelle de la SmartDevice Box.

Principaux avantages :

- + Vol. utile total 118 L
- + Hauteur 87.2 cm
- + Largeur 54.1 cm
- + Profondeur 54.6 cm
- + Niveau sonore 37 dB(A)

Caractéristiques produit

Easy Fresh


Touch Electronic

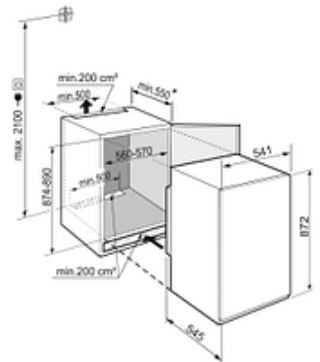
Smart Device ready

Super Cool



Données techniques

Classe énergétique	
Consommation (kWh/24h)	0.402
Consommation	147 kWh/an
Vol. utile total	118 L
Vol. utile réfrigérateur	102 L
Vol. utile congélateur	16 L
Niveau sonore	37 dB(A)
Classe niveau sonore	C
Classe climatique	SN-ST
Connectivité	En option



Commandes

- Régulation de la température : Affichage digital tactile
- Nombre de circuits de froid : 1
- Mode Sabbat : Oui
- Touche ON/OFF : Oui

Réfrigérateur

- Type de froid réfrigérateur : Statique
- Filtre à charbon réfrigérateur : Non
- Nombre de bacs EasyFresh : 1
- Nb de clayettes réfrigérateur : 3
- Type de clayettes réfrigérateur : Verre
- Eclairage réfrigérateur : Eclairage latéral
- Fonction SuperCool : Oui
- Bac à oeufs : Oui

Congélateur

- Type de froid congélateur : Statique
- Autonomie (h) : 9
- Pouvoir de congélation (kg/24h) : 2
- Nb d'étoiles : 4

Sécurité

- Alarme porte ouverte réfrigérateur : Visuelle et sonore
- Sécurité enfants : Oui

Design

- Finition côtés : Blanc

Equipements

- Fixation porte : Glissières
- Porte réversible : Oui
- Pieds réglables : Avant
- Joint de porte amovible : Oui

Installation

- Type d'installation : Encastrable
- Ouverture 90° sans débord : Oui

Informations générales

- Disponibilité des pièces détachées fonctionnelles : 15 ans à compter de la date d'achat

Dimensions et logistiques

- EAN : 4016803111221
- Origine : Allemagne
- Hauteur : 87.2 cm
- Largeur : 54.1 cm
- Profondeur : 54.6 cm
- Hauteur de niche (mm) : 880
- Largeur de niche (mm) : 560
- Profondeur de niche (mm) : 550
- Hauteur emballage : 931 mm
- Largeur emballage : 555 mm
- Profondeur emballage : 622 mm
- Poids brut (kg) : 33.5
- Poids net (kg) : 30.8
- Triman recyclage : Nos emballages peuvent faire l'objet d'une consigne de tri

Données techniques

Informations techniques

- Compresseur inverter : Non
- Intensité (A) : 1.2
- Tension (V) : 220-240V
- Fréquence (Hz) : 50
- Longueur du câble de raccordement (cm) : 220

Avantages



Pratique le double sens d'ouverture !

De quel côté souhaitez-vous ouvrir la porte de votre compartiment 4*, par la gauche ou par la droite ? Nul besoin d'outils, ni de démontage compliqué ! Déplacez simplement le curseur selon le sens d'ouverture souhaité et le tour est joué ! La liberté d'utilisation est totale et vous pouvez changer d'avis autant de fois que vous le souhaitez.



La porte coulisse à l'ouverture

À l'ouverture, la porte du meuble de cuisine entraîne l'ouverture de la porte du réfrigérateur qui coulisse le long des glissières. Livré avec l'appareil, le principe du système à glissières se compose de rails de fixation permettant de solidariser la porte de l'appareil et la porte du meuble. Faciles à installer, les glissières sont fixées sur la porte du meuble de cuisine.



Fraîcheur garantie de vos fruits et légumes

Spacieux, le tiroir EasyFresh assure des conditions idéales de conservation pour les fruits et légumes. À une température identique au réfrigérateur, son étanchéité parfaite permet une humidité optimale. Le gaspillage alimentaire est évité car les végétaux conservent leur fraîcheur plus longtemps, sans se dessécher. Garder une salade intacte pendant 10 jours devient possible !



Un écran tactile simple et intuitif

L'écran tactile de contrôle vous permet de commander facilement votre appareil Liebherr. Une légère pression du doigt suffit pour sélectionner les fonctions proposées ou ajuster la température de votre réfrigérateur. Un écran tactile intuitif simple d'utilisation !

Avantages



Triman

Nos emballages peuvent faire l'objet d'une consigne de tri

Pour un rangement optimisé

Facilitez l'aménagement de votre réfrigérateur grâce aux balconnets de contreporte modulables. Pratiques, ils se placent où bon vous semble sur la contreporte et répondent à tous vos besoins de stockage : grandes bouteilles, petits bocaux et autres récipients. Simples à entretenir, vous pouvez les glisser facilement dans votre lave-vaisselle.



La lumière parfaite sans zone d'ombre

Situées de part et d'autre de la cuve, les leds intégrées émettent une lumière douce parfaite pour éclairer l'ensemble de l'espace intérieur du réfrigérateur. Vous repérez facilement les aliments, les boissons et tout autre produit conservé. Un système d'éclairage efficace pensé pour ne pas empiéter sur l'espace de stockage. Un coup d'éponge suffit pour leur entretien !