

# CNsdb 5753

Combiné EasyFresh et NoFrost

◻ Prime



reddot winner 2022

# LIEBHERR

Appareil sur pieds

**LIEBHERR**

# CNsdb 5753

Combiné EasyFresh et NoFrost

Prime



reddot winner 2022



← 60 →



Classe énergétique	
Cons. électrique annuelle/24h	129 / 0,353 kWh <sup>1</sup>
Volume total	372 l <sup>2</sup>
Volume	Réfrigérateur : 269,5 l / Congélateur : 103 l
Niveau sonore	33 dB(A) / B, SuperSilent
Classe climatique	SN-T (+10 °C à +43 °C)
Fréquence / tension	50-60 Hz / 220-240 V~
Puissance	1,4 A 183 W
Porte / Côtés	Inox anti-traces / Silver
Dimensions en cm (H / L / P)	201,5 / 59,7 / 67,5 <sup>1</sup>
<b>Commandes</b>	
Régulation électronique	Ecran TFT couleur 2,4" derrière la porte, Touch & Swipe Affichage digital du réfrigérateur et du congélateur
Interface de connexion	Compatible Smart Home avec la SmartDeviceBox en option
Alarme de porte	visuelle et sonore
Alarme de température	visuelle et sonore
<b>Réfrigérateur</b>	
PowerCooling	PowerCooling FreshAir avec filtre à charbon
Contreporte	Contreporte GlassLine Premium avec socle en verre, VarioBox extensibles, bac à oeufs variable, beurrier
VarioSafe	oui
Range-bouteilles	Clayette porte-bouteilles
Eclairage intérieur	Colonnes latérales LED
Bac à Fruits	1 tiroir EasyFresh sur rails télescopiques
<b>Congélateur</b>	
Nombre d'étoiles	****
Éclairage intérieur	Eclairage LED
Nombre de tiroirs	3 tiroirs, VarioSpace
Pouvoir de congélation en 24 heures	10 kg
Autonomie	20 h
Accumulateurs de froid	2
<b>Avantages d'équipement</b>	
Ouverture de porte	Porte réversible
Joint de porte amovible	oui
EAN-Nr.	4016803071853

<sup>1</sup> La profondeur d'appareil indiquée augmente de 1,5 cm avec la mise en place de la pièce d'écartement mural qui permet d'atteindre la classe énergétique déclarée. Cela n'a aucune incidence sur le fonctionnement de l'appareil mais la consommation d'énergie est ainsi optimisée.

<sup>2</sup> Conformément au règlement UE 2019/2016, nous indiquons le volume total sous forme de nombre entier (arrondi à l'unité inférieure) et le volume des compartiments congélation et réfrigération avec un chiffre après la décimale.

## Caractéristiques



### NoFrost

Lorsque vous ouvrez votre compartiment de congélation, il est normal de vouloir voir vos aliments congelés et certainement pas de la glace ou du givre. NoFrost protège le compartiment de congélation contre le givrage indésirable, qui consomme beaucoup d'énergie et peut devenir assez coûteux. Avec NoFrost, il n'y a plus jamais de dégivrage long et fastidieux de votre compartiment de congélation, mais davantage de temps pour d'autres choses plus importantes et une



### SmartDeviceBox à installer ultérieurement

Vous voulez vous préparer pour l'avenir de la maison intelligente ? Votre Liebherr sera heureux de vous soutenir : vous pouvez l'équiper d'une SmartDeviceBox, ce qui lui permettra d'accéder à Internet. La SmartDeviceBox peut être installée en quelques étapes et vous ouvre dès aujourd'hui le monde des possibilités numériques de demain.



### EasyFresh

Notre compartiment EasyFresh garantit une fraîcheur semblable à celle du marché à votre domicile. Qu'il s'agisse de fruits ou de légumes non emballés, tout est stocké de manière optimale. Grâce à la fermeture étanche, l'humidité du compartiment est augmentée par la présence des aliments, ce qui permet de conserver la fraîcheur des aliments pendant une période prolongée.



### DuoCooling

Grâce à deux circuits de réfrigération complètement séparés, le système DuoCooling garantit qu'aucun échange d'air n'a lieu entre les parties réfrigération et congélation. Les aliments restent ainsi croquants et les odeurs ne se propagent pas. Cela signifie moins de gaspillage et des courses moins fréquentes pour plus d'économies et de plaisir.



### VarioTemp

Profitez d'une grande liberté pour le stockage des aliments : Avec VarioTemp, vous pouvez régler avec précision la température du compartiment congélation de votre réfrigérateur-congélateur de -2 °C à +14 °C. Cela vous permet, par exemple, d'utiliser cet espace comme zone de réfrigération supplémentaire lors de fêtes ou comme cellier. Vous n'avez pas besoin du compartiment congélation ? Éteignez-le indépendamment de la partie

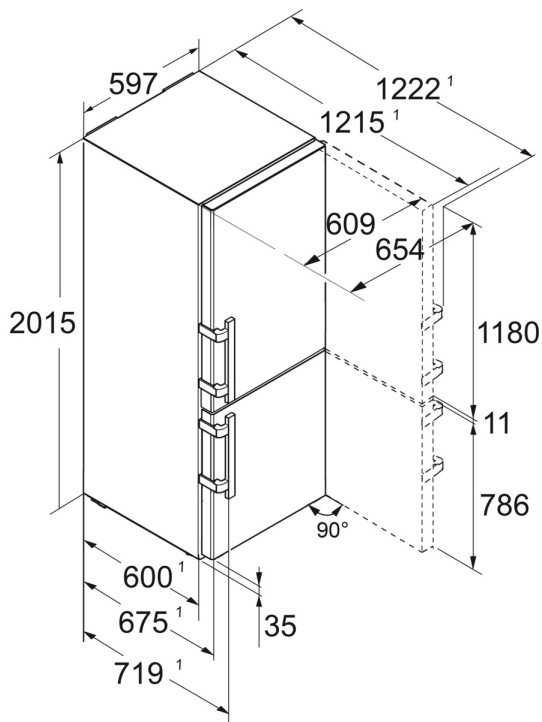


### LightTower

Profitez d'un intérieur éclairé de façon optimale. La LightTower présente les aliments sous leur meilleur jour et est placée de sorte à toujours éclairer votre réfrigérateur de manière optimale sur la plus grande surface possible. La LightTower directement intégrée aux parois latérales laisse également plus de place pour vos aliments.

## Dessin technique

---



---

Les produits et leurs détails sont mis en scène à des fins publicitaires. Bien que nous nous efforcions de garantir l'exactitude de toutes les données et informations contenues dans ce dépliant, Liebherr se réserve le droit de procéder à des modifications sans préavis. Dans la mesure où les dimensions, les spécifications et les performances réelles de l'appareil sont d'une importance décisive, nous recommandons de vérifier les instructions de montage jointes à l'appareil concerné. Liebherr décline toute responsabilité en cas de dommages éventuels.  
(05.12.2023)

