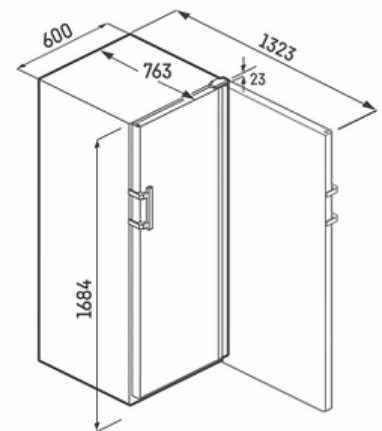


# Cave à vin de vieillissement GrandCru Selection

WSBLI5031-20



## Descriptif

Cave de vieillissement GrandCru Sélection d'une capacité de 196 bouteilles. Ses dimensions servent un agencement parfaitement flexible avec une possibilité de réglage en hauteur des clayettes tous les 3 cm. La cave est livrée avec 4 clayettes bois, un filtre à charbon actif, une serrure. L'électronique tactile à affichage digital indique la température réelle et permet de régler l'hygrométrie avec précision. Connectivité, alarmes, aide au chargement EasyFill et notifications d'entretien.


## Principaux avantages :

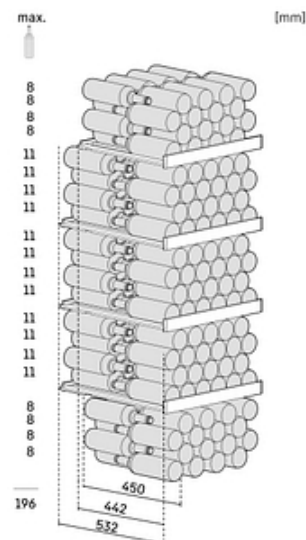
- + Vol. utile total 378 L
- + Hauteur 168.4 cm
- + Largeur 59.7 cm
- + Profondeur 76.3 cm
- + Niveau sonore 38 dB(A)

## Caractéristiques produit



## Données techniques

Classe énergétique	
Consommation (kWh/24h)	<b>0.252</b>
Consommation	<b>92 kWh/an</b>
Vol. utile total	<b>378 L</b>
Vol. utile cave à vin	<b>378 L</b>
Niveau sonore	<b>38 dB(A)</b>
Classe niveau sonore	<b>C</b>
Classe climatique	<b>SN-T</b>
Connectivité	<b>Oui</b>



### Commandes

- Régulation électronique de la température : 5 - 20 °C
- Régulation de la température : Ecran tactile digital en façade
- Réglage de l'hygrométrie : Oui par pas de 5%
- Affichage de l'hygrométrie : Oui sur l'écran d'accueil
- Nombre de circuits de froid : 1
- Mode Sabbat : Oui
- Touche ON/OFF : Oui

### Cave à vin

- Capacité bouteilles Bordeaux (0,75 L) : 196
- Eclairage cave à vin : Oui
- Filtre à charbon cave à vin : Oui
- Nombre de clayettes cave à vin : 4
- Nombre de zones de température : 1
- Type de clayettes cave à vin : Bois
- Type de froid cave à vin : Brassé Humide

### Sécurité

- Alarme de remontée de température cave à vin : Visuelle et sonore
- Alarme porte ouverte cave à vin : Visuelle et sonore
- Sécurité enfants : Oui
- Pack sécurité hiver : Non

### Design

- Esthétique : HardLine
- Finition côtés : Noir
- Finition porte/couvercle : Noir
- Poignée : Poignée aluminium

### Equipements

- Aide au chargement EasyFill : Oui
- Fermeture douce SelfClose : Oui
- Porte réversible : Oui
- Pieds réglables : Avant
- Poignées de transport : Oui
- Roulettes de transport : Oui
- Joint de porte amovible : Oui
- Serrure : De série

### Installation

- Type d'installation : Pose libre
- Ouverture 90° sans débord : Oui

### Informations générales

- Disponibilité des pièces détachées fonctionnelles : 15 ans à compter de la date d'achat

### Dimensions et logistiques

- EAN : 9005382244036
- Origine : Autriche
- Hauteur : 168.4 cm
- Largeur : 59.7 cm
- Profondeur : 76.3 cm
- Hauteur emballage : 1742 mm
- Largeur emballage : 615 mm
- Profondeur emballage : 850 mm
- Poids brut (kg) : 70
- Poids net (kg) : 64
- Triman recyclage : Nos emballages peuvent faire l'objet d'une consigne de tri

## Données techniques

---

### Informations techniques

- Intensité (A) : 1.5
- Tension (V) : 220-240V
- Fréquence (Hz) : 50/60
- Longueur du câble de raccordement (cm) : 200

## Avantages



### Une conservation et un vieillissement sous contrôle

Lorsqu'il est stocké, le vin nécessite une température constante pour éviter une oxydation et un vieillissement prématurés. L'électronique des caves Liebherr veille à son parfait maintien et permet un contrôle et un réglage au degré près. Toutes variations de température ou une porte mal refermée vous seront signalées.



### Préserver le rôle protecteur du bouchon

Avec HumidityControl, les caves à vins Liebherr offrent un réglage automatique de l'hygrométrie visible depuis l'écran d'accueil. L'affichage précis, permet un contrôle permanent sur la qualité du climat de conservation. Réglable par pas de 5%, vous êtes alerté en cas d'atteinte du seuil critique (<50%). Vos vins sont parfaitement protégés !



### Tout est sous contrôle dans le smartphone

Les nouvelles génération d'armoires à vin Liebherr sont parées pour la connectivité qu'elles embarquent de série ou en option selon les modèles. Un bénéfice pour tous les passionnés qui peuvent contrôler à distance le bon fonctionnement de la cave à vin et recevoir des notifications d'entretien directement sur leur Smartphone.



### Simplifiez-vous la tâche du chargement

Avec EasyFill vous organisez le rangement de votre cave à vin sereinement car la porte de votre cave est maintenue ouverte sur un angle > à 90°. Quand vous en avez fini, le SoftClosing vous permet de la refermer délicatement et automatiquement dès lors que l'angle d'ouverture passe sous les 90°.

## Avantages



### Un éclairage optimal de l'espace de stockage

Intégré à la cuve, le plafonnier LED offre une visibilité optimale et ce, même lorsque votre cave à vin est bien remplie. Dès l'ouverture de la porte, un flux lumineux homogène éclaire le contenu de l'appareil. Un dispositif d'éclairage encastré qui laisse libre l'espace de stockage. Quant à son entretien, il est très facile !



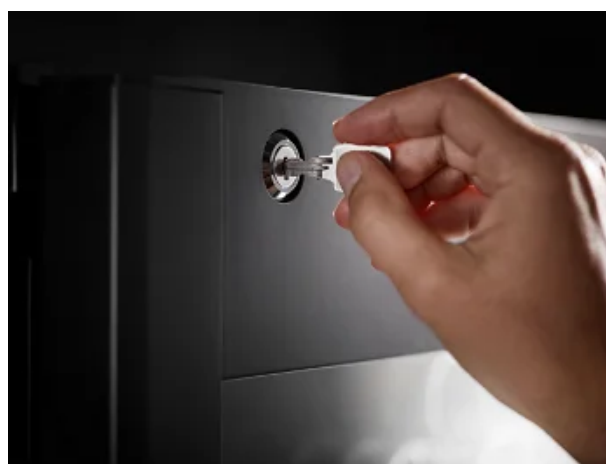
### Une capacité maximisée

Les clayettes en bois de hêtre sont garanties sans odeur et sans vernis. Robustes elles peuvent supporter jusqu'à 60 kg de chargement. Leur profondeur idéale, permet un rangement des flacons col à col pour une capacité maximisée. Facilement réglable en hauteur, il est également possible d'en ajouter à mesure que votre collection s'agrandit.



### Triman

Nos emballages peuvent faire l'objet d'une consigne de tri



### Une collection sous bonne garde

Votre collection de vins est précieuse c'est pourquoi les caves à vins de la série Grand Cru Sélection intègrent une fermeture de porte avec serrure. Alarmes visuelle, sonore et verrouillage du bandeau de commande également disponibles, constituent associés, une protection complète pour vos vins.