

N 50
HLAWD53NO - NOIR



COOKING PASSION SINCE 1877



- ✓ Performance.
- ✓ Contrôle électronique.
- ✓ Charnières à gauche.
- ✓ Programmes automatiques.
- ✓ Design sans cadre.

Équipement

Données techniques

Type de four à micro-ondes : MO uniquement
Type de commandes : Electronique
Couleur de la façade : Noir
Dimensions du produit (mm) : 382 x 594 x 388
Dimensions de la cavité (mm) : 208.0 x 328.0 x 369.0
Longueur du cordon électrique (cm) : 130
Poids net (kg) : 18,0
Poids brut (kg) : 20,0
Code EAN : 4242004222781
Puissance maximum du micro-ondes : 900
Puissance de raccordement (W) : 1450
Intensité (A) : 10
Tension (V) : 220-230
Fréquence (Hz) : 50
Type de prise : Fiche cont.terre/Gard.fil ter.

Accessoires intégrés

1 x Plateau tournant



N 50
HLAWD53NO - NOIR

Équipement

Caractéristiques principales :

- Pour installation dans une colonne
- Minuterie 99 min
- Micro-ondes, 900 W
5 niveaux de puissance: 900 W, 600W, 360W, 180W, 90W
- Volume 25 l

Confort/Sécurité :

- Boutons escamotables
- Plateau tournant en verre : 31,5 cm
- 7 programmes automatiques
- Fonction mémoire 1 position(s)

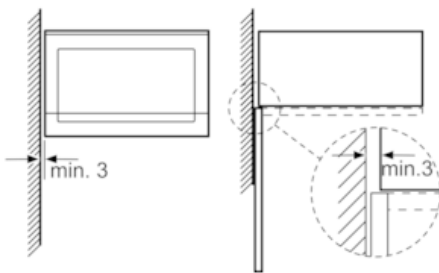
Données techniques :

- Câble de raccordement avec fiche 1,30 m
- Puissance totale de raccordement : 1.45 kW

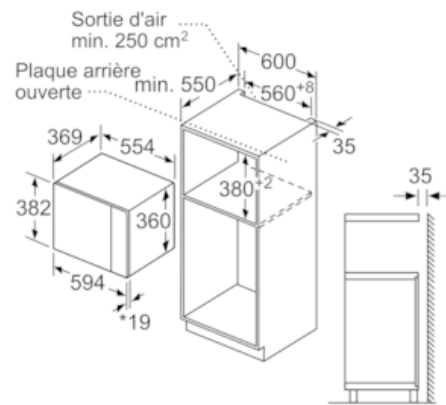
N 50
HLAWD53NO - NOIR

Cotes

Montage en angle
micro-ondes

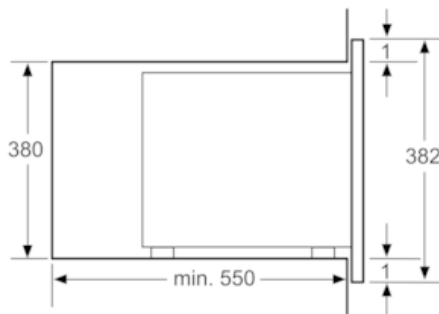


Mesures en mm

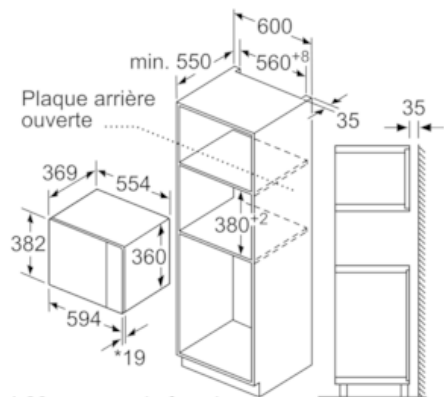


* 20 mm pour la façade
métallique

Mesures en mm



Mesures en mm



* 20 mm pour la façade
métallique

Mesures en mm