

Hotte box inox

AKR 559/3 IX

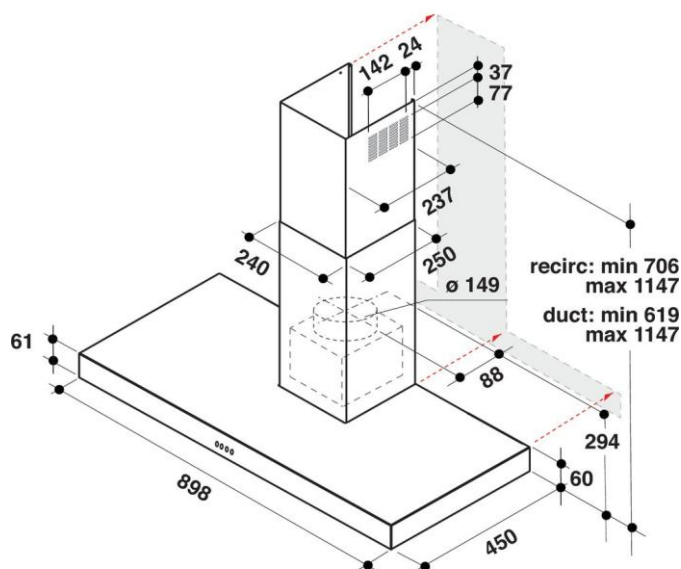


D

Classe énergétique D



Niveau sonore maximal : 65 dB



TYPE DE HOTTE

Largeur (en cm)	90
Design	Box

MOTEUR

1 moteur induction	Oui
Débit d'air min / max (m3/h)	304 / 432
Niveau sonore vitesse min / max dB(A)	57 / 65
Puissance moteur en watts	140

BANDEAU DE COMMANDE

Sélecteur électronique/mécanique	Mécanique
Nombre de vitesses d'aspiration	3
Bouton Marche/Arrêt	Oui
Affichage des vitesses par témoins lumineux	-
Indicateur de saturation des filtres	-
Localisation	Façade

ÉCLAIRAGE DU PLAN DE CUISSON

Eclairage indépendant de l'aspiration	OUI
Eclairage	LED 2 x 2,5 W

EQUIPEMENT

Evacuation/recyclage	OUI/OUI
Version livrée en évacuation	-
Version livrée en recyclage	OUI
Filtres à graisse métalliques, permanents lavables au lave-vaisselle	3
Filtres clipsés (nettoyage plus facile)	OUI
Filtres à charbon inclus	1

DIMENSIONS (HxLxP) en cm

Dimensions du produit	115 x 90 x 45
Dimensions avec emballage	62 x 10.2 x 53
Poids net/avec emballage (en kg)	18.3 / 23.3
Alimentation électrique 220-230V/50Hz - 16 A	Oui
Diamètre extérieur pour la gaine d'évacuation	150

NORMES ENERGETIQUES

Classe d'efficacité énergétique	D
Classe d'efficacité du filtre à graisses	C
Classe d'efficacité lumineuse	A
Classe d'efficacité dynamique des fluides	F
Consommation d'énergie annuelle (kWh/An)	88.2

Type	Référence	12 NC	EAN
Hotte	AKR 559/3 IX	859991550660	8003437233210
Kit d'évacuation	UVK 150	481281719164	8015250036275