

FOUR PYROLYSE



Photo non contractuelle

SMART STEAM



La fonction Smart Steam, associée à la cuisson traditionnelle vous permet de réaliser toutes vos préparations sans les dessécher. Les gâteaux sont plus moelleux et les viandes plus tendres.

SIMPLY-FI



Ce four connectée deviendra votre meilleur allié : son assistant vous accompagnera pas à pas et ses nombreuses recettes automatiques vous faciliteront la vie !

RAIL TÉLESCOPIQUE



Grâce aux rails télescopiques vous pouvez sortir en partie ou totalement la grille sans risque de basculement ou de brûlure.

PORTE FROIDE



L'épaisseur de la porte constituée de quatre vitres garantit une sécurité totale pour toute votre famille.

- Famille : Timeless

- Nb de cuissons : 7

- Programmeur : Préco Touch

- Type de commandes : Semi-sensitive

- Connectivité : Wi-Fi Simply-Fi

- Classe énergétique : A

- Couleur : Inox

TYPE D'APPAREIL

Famille :	Timeless
Couleur :	Inox
Structure :	Simple cavité
Système de nettoyage :	Pyrolyse
Design de la porte :	Porte verre + corniche Inox

BANDEAU DE COMMANDE

Programmateur :	Préco Touch
Type de commandes :	Semi-sensitive
Couleur manettes :	Inox
Couleur poignée :	Inox

CARACTÉRISTIQUES

Volume utile (litres) :	70L
Type de cuisson :	Multifonction + Vapeur
Nb de fonctions :	9
Nb de cuissons :	7
Fonctions de cuisson :	Chaleur tournante, Chaleur pulsée, Convection naturelle, Sôle brassée, Décongélation, Gril, Maintien au chaud, Vapeur, Cooklight, Gril ventilé
Parois :	Gradins fils
Connectivité :	Wi-Fi Simply-Fi
Minuteur :	Oui
Eclairage :	Halogène
Contrôle de Température :	Electronique
Ventilateurs de refroidissement :	Oui
Type Porte :	Porte froide (4 verres)
Fermeture douce :	Non
Contre porte plein verre :	Oui
Gradins anti-basculement :	Oui
Cycle de pyrolyse :	2 (dont Pyrolyse Express)
Basse température :	oui
Alarme de fin de cuisson :	oui

ACCESSOIRES

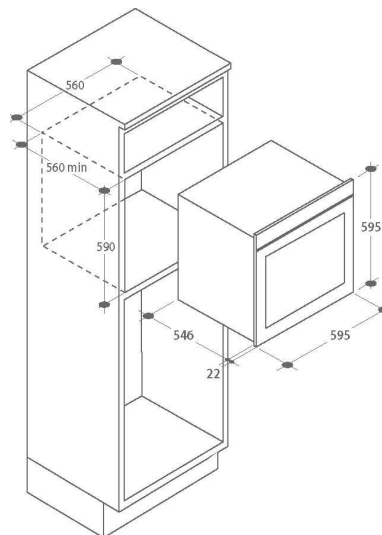
Grilles :	1
Lèche-frite :	1
Rails Téléscopiques :	Oui
Tournebroche motorisé :	-
Sonde de cuisson :	Non

CONSOMMATIONS

Type d'énergie :	Electrique
Classe énergétique :	A
Energie convec. naturelle(kWh) :	0,96
Energie chaleur tournante(kWh) :	0,8

CARACTÉRISTIQUES TECH.

Longueur cordon d'alimentation électrique (cm) :	135
Type de prise :	PAS DE PRISE
Puissance (W) :	-
Intensité (A) :	16
Voltage (V) :	220-240
Fréquence (Hz) :	50
Niche d'encastrement (HxLxP) :	590 X 560 X 560
Dimensions Hors Tout (HxLxP) :	595 x 595 x 568
Emballé (HxLxP) :	670 x 640 x 620
Poids brut / net :	34 Kg / 32 Kg



Spécification technique

Article :	33703110
Origine :	TURQUIE
Code douanier :	85166080
Code EAN	8059019004143