
IRDe 5121

Réfrigérateur intégré EasyFresh
◇ Plus

LIEBHERR

Appareil encastrable



Appareil encastrable

LIEBHERR

IRDe 5121

Réfrigérateur intégrable EasyFresh

◇ Plus

G Made
in Germany



↑
178
↓



| | |
|---------------------------------------|--|
| Type | Charnières autoporteuses / Encastrable |
| Classe énergétique | |
| Cons. électrique annuelle/24h | 171 / 0,468 kWh |
| Volume total | 286 l ¹ |
| Volume | Réfrigérateur : 259,2 l / Congélateur : 27 l |
| Niveau sonore | 35 dB(A) / B, SuperSilent |
| Classe climatique | SN-T (+10 °C à +43 °C) |
| Fréquence / tension | 50-60 Hz / 220-240 V~ |
| Puissance | 1,2 A |
| Dimensions de niche en cm (H / L / P) | 177,2-178,8 / 56-57 / min. 55 |
| Commandes | |
| Régulation électronique | Ecran tactile digital monochrome 2,4" Affichage digital du réfrigérateur |
| Interface de connexion | Compatible Smart Home avec la SmartDeviceBox en option |
| Alarme de porte | visuelle et sonore |
| Réfrigérateur | |
| PowerCooling | PowerCooling FreshAir avec filtre à charbon |
| Contreporte | Balconnets de contreporte en ABS, bac à œufs |
| VarioSafe | oui |
| Eclairage intérieur | Eclairage latéral LED - 2 points |
| Bac à Fruits | 1 tiroir EasyFresh sur rails télescopiques 1 maxi bac à fruits et légumes sur rails télescopiques |
| Congélateur | |
| Nombre d'étoiles | **** |
| Pouvoir de congélation en 24 heures | 2 kg |
| Autonomie | 14 h |
| Bac à glaçons | 1 |
| Avantages d'équipement | |
| Ouverture de porte | Porte réversible |
| Joint de porte amovible | oui |
| EAN-Nr. | 4016803043270 |

¹ Conformément au règlement UE 2019/2016, nous indiquons le volume total sous forme de nombre entier (arrondi à l'unité inférieure) et le volume des compartiments congélation et réfrigération avec un chiffre après la décimale.

Caractéristiques



EasyFresh

Notre compartiment EasyFresh garantit une fraîcheur semblable à celle du marché à votre domicile. Qu'il s'agisse de fruits ou de légumes non emballés, tout est stocké de manière optimale. Grâce à la fermeture étanche, l'humidité du compartiment est augmentée par la présence des aliments, ce qui permet de conserver la fraîcheur des aliments pendant une période prolongée.



SmartDeviceBox à installer ultérieurement

Vous voulez vous préparer pour l'avenir de la maison intelligente ? Votre Liebherr sera heureux de vous soutenir : vous pouvez l'équiper d'une SmartDeviceBox, ce qui lui permettra d'accéder à Internet. La SmartDeviceBox peut être installée en quelques étapes et vous ouvre dès aujourd'hui le monde des possibilités numériques de demain.



Écran tactile

Une simplicité touchante : l'écran tactile vous permet de commander votre Liebherr simplement et intuitivement. Toutes les fonctions sont clairement organisées sur l'écran. Une légère pression du doigt vous permet par exemple de sélectionner facilement des fonctions ou de vérifier la température de votre réfrigérateur.



SoftSystem

Du petit déjeuner au snack de minuit, les occasions d'ouvrir et de fermer le réfrigérateur sont nombreuses. Votre Liebherr rend cela encore plus amusant : grâce au SoftSystem, la porte du réfrigérateur se ferme en douceur et en toute sécurité, facilement et sans un bruit. Les bouteilles stockées dans la porte intérieure restent bien en place, rien ne s'entrechoque ni ne vacille.



Système PowerCooling

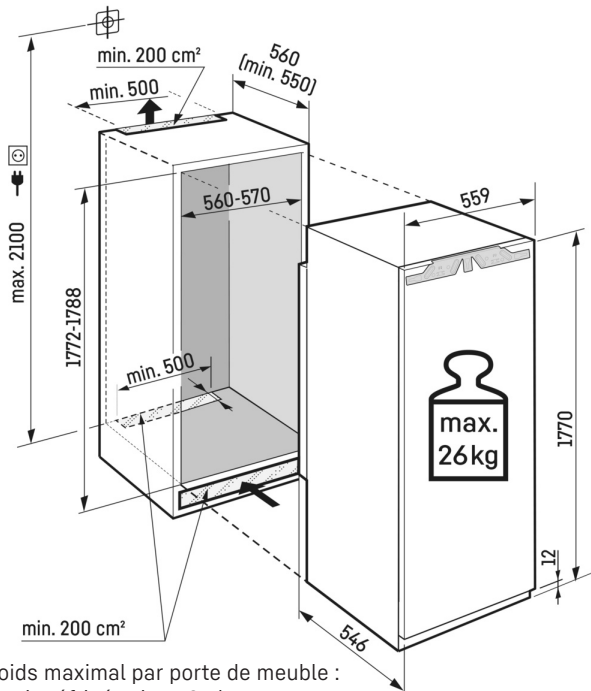
Vous voulez être assuré que la fraîcheur est répartie de manière aussi uniforme que possible dans votre réfrigérateur ? Le système PowerCooling en est la garantie : le ventilateur puissant et silencieux distribue efficacement l'air froid dans l'ensemble du réfrigérateur.



Éclairage latéral à LED de chaque côté

Pour un aperçu rapide de votre réfrigérateur : grâce à l'éclairage latéral à LED de chaque côté, vous gardez toujours un œil sur vos aliments. Les LED sont placées de manière à ce que votre grand réfrigérateur soit toujours bien éclairé, même lorsqu'il est rempli. Comme les LED sont intégrées aux parois latérales, elles n'occupent aucun espace utilisable précieux pour le stockage de vos aliments.

Dessin technique



Poids maximal par porte de meuble :
Partie réfrigération : 26 kg

Les produits et leurs détails sont mis en scène à des fins publicitaires. Bien que nous nous efforcions de garantir l'exactitude de toutes les données et informations contenues dans ce dépliant, Liebherr se réserve le droit de procéder à des modifications sans préavis. Dans la mesure où les dimensions, les spécifications et les performances réelles de l'appareil sont d'une importance décisive, nous recommandons de vérifier les instructions de montage jointes à l'appareil concerné. Liebherr décline toute responsabilité en cas de dommages éventuels.
(18.12.2023)

