

**LSBN 380**

N O I R

2  
ZONES38  
BOUTEILLES825  
SOUS  
PLAN

## TEMPÉRATURES

Amplitude : +5°C - +18°C

Zone supérieure : +5°C - +18°C

Zone inférieure : +5°C - +18°C

NOIR | EAN : 3260449042833

INOX | EAN : 3260449041584

En savoir plus : <https://www.caveavin-lechai.fr/produit/lsbn-380>**CARACTÉRISTIQUES GÉNÉRALES**

- Installation : encastrable
- 38 bouteilles
- 2 zones
- Porte : 72 cm

**CARACTÉRISTIQUES COFFRE ET PORTE**

- Cadre de la porte : vitrée noire
- Porte non réversible, ouverture droite et gauche
- Porte triple vitrage, traité anti-UV
- Poignée externe inox
- Poignée noire incluse

**CARACTÉRISTIQUES INTÉRIEURES**

- 10 + 2 demies clayettes bois fronton inox
- Contrôle électronique avec affichage digital LED bleu
- Éclairage LED bleues
- Éclairage intérieur avec interrupteur

**FONCTIONS ET SÉCURITÉS**

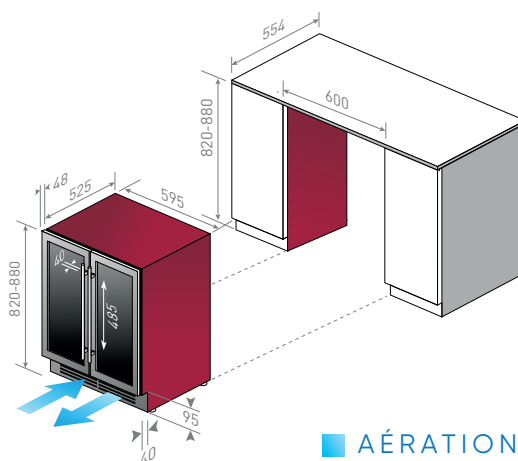
- système d'humidification manuel
- Système anti-vibration

**CARACTÉRISTIQUES TECHNIQUES**

- Classe G
- Volume utile : 119 L
- Classe climatique : N (+16°C à +32°C)
- Consommation : 142 kWh/an
- Niveau sonore : 39 dB | classe C
- Froid ventilé

**DONNÉES LOGISTIQUES**

- Emballé (HxLxP) : 880 x 655 x 665 mm
- Déballé (HxLxP) : 820 x 595 x 573 mm
- Poids brut : 54 kg
- Poids net : 50 kg



■ AÉRATION