

NATURE PLATE



Hotte murale plate en inox et bois
800



Chêne clair



RÉGLETTE INOX

La réglette en inox est idéale pour suivre une recette de cuisine sur votre smartphone. Elle est aussi pratique pour ranger les pots d'épices



FINITIONS BOIS

Retrouvez tout le savoir-faire ROBLIN dans des finitions uniques, avec un insert inox à fleur de panneau chêne clair, brut et épuré ; chêne naturel, blond et lumineux ; chêne patiné, vivant et authentique ; chêne grisé, intemporel et romantique ; chêne vieilli, chaud et exotique.

COMMANDES

Type de commandes	Electroniques
Nombre de vitesses	8 + 1 int
Arrêt temporisé	Oui
Fonction 24H	Oui
Télécommande	Option

EFFICACITÉ ÉNERGÉTIQUE

Consommation d'énergie annuelle (AEC) kWh/a	31		
Classe d'efficacité énergétique	A+		
Efficacité fluidodynamique (FDE)	35,6		
Classe d'efficacité fluidodynamique	A		
Efficacité lumineuse (LE) Lux/Watt	29,5		
Classe d'efficacité lumineuse	A		
Efficacité de filtration des graisses (%)	77		
Classe d'efficacité de filtration des graisses	C		
Débit d'air (m³/h)	Min	Max	Int
	160	505	648
Emissions acoustiques (dB(A))	Min	Max	Int
	43	53	62
Consommation d'énergie en mode arrêt (W)	0,46		
Consommation d'énergie en mode veille (W)	N/A		



MOTEUR E

Ce moteur à induction garanti 7 ans a une faible consommation d'énergie et un niveau sonore réduit



ARRÊT TEMPORISÉ

Permet de continuer à filtrer et à évacuer les fumées résiduelles après l'arrêt de la cuisson



FONCTION BOOSTER

Performances supérieures et temporisées de la hotte sur une période maximale de 6 minutes



27 CM

Avec une profondeur de seulement 27 cm cette hotte s'intégrera en toute discrétion au-dessus du plan de cuisson



FONCTION ASPIRATION 24H

La hotte aspire chaque heure pendant 10 minutes à 100 m³/h avec un niveau sonore à peine audible



FILTRE HAUTE PERFORMANCE INCLUS

Solution efficace et économique, les filtres haute performance sont lavables en lave-vaisselle et auto-régénérants. Ils ont ainsi une durée de vie d'environ 3 ans.



VARIATEUR DE LUMINOSITÉ

L'intensité lumineuse se règle très facilement, la hotte devient un point lumineux à part entière



TÉMOIN LUMINEUX SATURATION DES FILTRES

Indique que les filtres à graisse ont besoin d'être nettoyés ou que les filtres à charbon d'être changés.



TÉLÉCOMMANDE (option)

Permet de piloter à distance toutes les fonctions de l'appareil

FILTRATION

Filtre à graisse	Inox
Nombre de filtres à graisse	1
Filtre à charbon	En option (x1)
Témoin lumineux de saturation des filtres	Oui

PERFORMANCES

	Mini	Moy	Maxi	Int
Débit d'aspiration d'air (m³/h)	160	350	505	648
Puissance moteur (W)	6	32	74	105
Pression moteur (Pa)	65	261	381	381
Puissance acoustique (dB(A))	43	49	53	62
Pression acoustique (dB(A))	37	43	47	56

ÉCLAIRAGE

Type d'éclairage	Barre LED
Nombre de lampes et puissance + Kelvin	1 x 6 W (4000K)
Variateur de luminosité	Oui

NATURE PLATE

DONNÉES TECHNIQUES

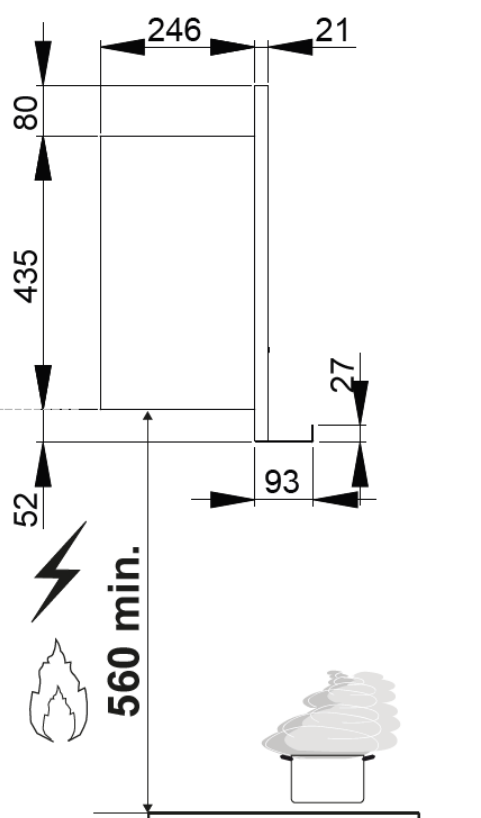
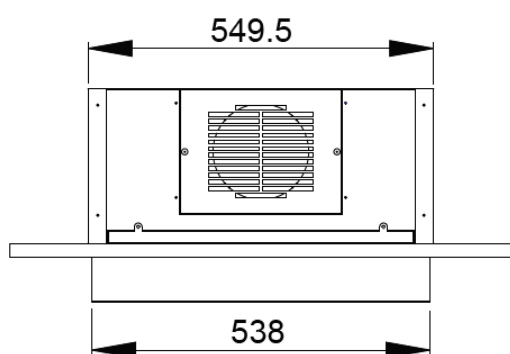
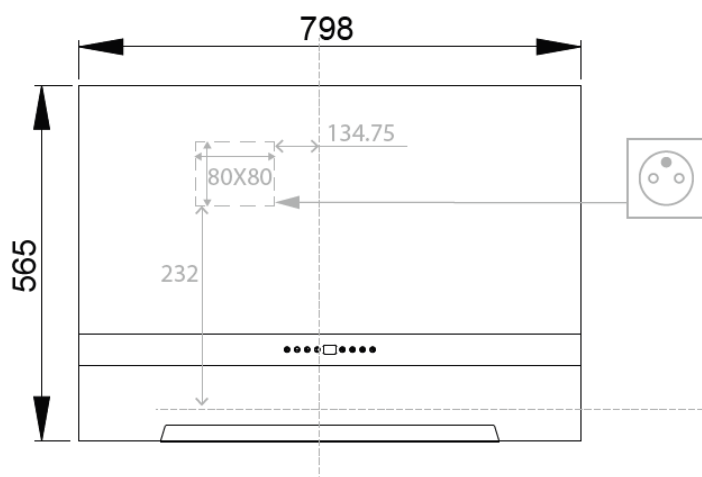
Fréquence (Hz)	50 - 60
Fusible (A)	10
Tension (V)	220 - 240
Cordon électrique	Inclus

INSTALLATION

Mode	Evacuation ou recyclage
Installation sans cheminée	Possible (livré sans fût)
Hauteur de pose (min. mm)	560 (hauteur de caisse)
Diamètre de sortie (mm)	Ø150

DIMENSIONS & POIDS

Dimensions du produit sans cheminée (L x H x P - mm)	798 x 435 x 267
Dimensions du produit emballé (L x H x P - mm)	1000 x 360 x 780
Hauteur cheminée min-max (mm)	Option
Poids brut (kg)	22,0
Poids net (kg)	16,0



CODES & ACCESSOIRES

Désignation	Code	FUN	EAN
NATURE 800 CHÊNE NATUREL	6614177	330.0559.024	7612985614177
NATURE 800 CHÊNE CLAIR	6611695	330.0559.005	7612985611695
NATURE 800 CHÊNE PATINÉ	6614207	330.0559.027	7612985614207
NATURE 800 CHÊNE GRISÉ	6622516	330.0560.929	7612985622516
NATURE 800 CHÊNE VIEILLI	6614191	330.0559.026	7612985614191
FILTRE À CHARBON HAUTE PERFORMANCE	6403025	112.0356.226	7612981470005
KIT ÉVACUATION CHEMINÉE INOX	6655552	112.0570.782	7612985655552
TÉLÉCOMMANDE	6521079	112.0540.798	7612985521079

NATURE PLATE



Chêne clair



Chêne naturel



Chêne patiné



Chêne grisé



Chêne vieilli

