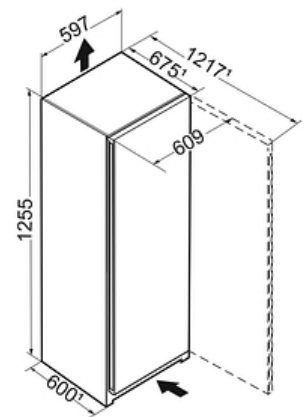


Réfrigérateur une porte, tout utile 60cm Blu Pure Blanc

RF4200-20



Descriptif

Ce réfrigérateur tout utile BLUPerformance se distingue par ses performances énergétiques, sa qualité de froid powerCooling avec filtre FreshAir, son tiroir EasyFresh pour conserver les fruits et légumes jusqu'à 2 fois plus longtemps, son volume utile très généreux, son fonctionnement silencieux (38 dB) et son électronique digitale tactile. Son volume utile est de 247 L, pour une hauteur de 125,5 cm et une largeur de 60 cm. Il dispose d'un éclairage plafonnier LED.


Principaux avantages :

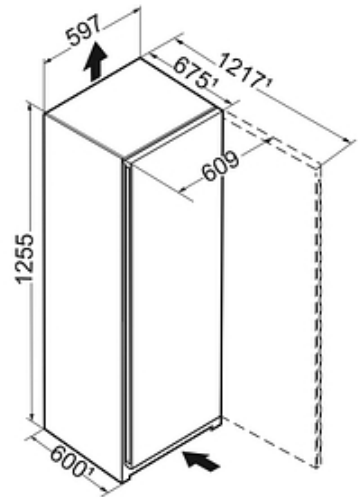
- + Vol. utile total 247 L
- + Hauteur 125.5 cm
- + Largeur 59.7 cm
- + Profondeur 67.5 cm
- + Niveau sonore 38 dB(A)

Caractéristiques produit



Données techniques

Classe énergétique	
Consommation (kWh/24h)	0.358
Consommation	130 kWh/an
Vol. utile total	247 L
Vol. utile réfrigérateur	247 L
Niveau sonore	38 dB(A)
Classe niveau sonore	C
Classe climatique	SN-T
Connectivité	En option



Commandes

- Régulation de la température : Affichage digital tactile
- Nombre de circuits de froid : 1
- Mode Sabbat : Oui
- Touche ON/OFF : Oui

Technologie

- Technologie BLUPerformance : Oui

Réfrigérateur

- Type de froid réfrigérateur : PowerCooling FreshAir
- Filtre à charbon réfrigérateur : Oui
- Nombre de bacs EasyFresh : 1
- Nb de clayettes réfrigérateur : 5
- Type de clayettes réfrigérateur : Verre
- Eclairage réfrigérateur : Plafonnier LED
- Fonction SuperCool : Oui

Sécurité

- Alarme porte ouverte réfrigérateur : Visuelle et sonore

Design

- Esthétique : HardLine
- Finition côtés : Blanc
- Finition porte/couvercle : Blanc
- Poignée : Poignée intégrée verticale

Equipements

- Porte réversible : Oui
- Charnière intégrée avec blocage de porte : Oui
- Amortisseur de porte : Non
- Pieds réglables : Avant
- Poignées de transport : Oui
- Roulettes de transport : Non
- Joint de porte amovible : Oui

Installation

- Type d'installation : Pose libre
- Ouverture 90° sans débord : Non
- Enchassable : Oui

Informations générales

- Disponibilité des pièces détachées fonctionnelles : 15 ans à compter de la date d'achat

Dimensions et logistiques

- EAN : 4016803081777
- Origine : Bulgarie
- Hauteur : 125.5 cm
- Largeur : 59.7 cm
- Profondeur : 67.5 cm
- Hauteur emballage : 1327 mm
- Largeur emballage : 615 mm
- Profondeur emballage : 767 mm
- Poids brut (kg) : 50.8
- Poids net (kg) : 47.1
- Triman recyclage : Nos emballages peuvent faire l'objet d'une consigne de tri

Données techniques

Informations techniques

- Compresseur inverter : Non
- Intensité (A) : 1.2
- Tension (V) : 220-240V
- Fréquence (Hz) : 50
- Longueur du câble de raccordement (cm) : 200

Avantages



BLUPerformance BLUPerformance BluPerformance

Une nouvelle technologie de froid pour plus de volume utile, plus d'économies d'énergie, moins de bruit et une meilleure qualité de froid. Une nouvelle technologie de froid pour plus de volume utile, plus d'économies d'énergie, moins de bruit et une meilleure qualité de froid. Une nouvelle technologie de froid pour plus de volume utile, plus d'économies d'énergie, moins de bruit et une meilleure qualité de froid.



Fraîcheur garantie de vos fruits et légumes

Spacieux, le tiroir EasyFresh assure des conditions idéales de conservation pour les fruits et légumes. À une température identique au réfrigérateur, son étanchéité parfaite permet une humidité optimale. Le gaspillage alimentaire est évité car les végétaux conservent leur fraîcheur plus longtemps, sans se dessécher. Garder une salade intacte pendant 10 jours devient possible !



Un même froid partout sans odeur

Oubliez les différences de températures dans le réfrigérateur et le casse-tête pour ranger vos aliments ! Avec PowerCooling, le froid est distribué de manière homogène dans l'ensemble de l'appareil et le refroidissement est rapide : vous organisez votre réfrigérateur en toute liberté ! Intégré au ventilateur PowerCooling, le filtre à charbon actif FreshAir permet de neutraliser les mauvaises odeurs et de préserver un air pur !



Pour garder un oeil sur vos équipements

Offrez-vous la possibilité de contrôler votre réfrigérateur à distance, en connectant votre appareil à votre réseau sans fil via la SmartDeviceBox optionnelle ou un environnement Smart Home existant. Pilotez votre appareil via l'application SmartDevice ou les services d'assistance Amazon Alexa ou l'IFTTT. Recevez des notifications push sur votre smartphone lorsque la porte de l'appareil est mal fermée ou en cas de panne de courant.

Avantages



Un écran tactile simple et intuitif

L'écran tactile de contrôle vous permet de commander facilement votre appareil Liebherr. Une légère pression du doigt suffit pour sélectionner les fonctions proposées ou ajuster la température de votre réfrigérateur. Un écran tactile intuitif simple d'utilisation !



Triman

Nos emballages peuvent faire l'objet d'une consigne de tri



Aménagement de l'espace en toute liberté

Les clayettes en verre vous offrent un vrai confort d'utilisation au quotidien. Totalement modulables, elles se déplacent à volonté pour organiser l'espace de rangement en fonction de vos besoins. Pour les changer de place dans le réfrigérateur, la manipulation se fait très facilement car vous n'avez pas besoin de les sortir intégralement !



Pratique et mobile

Idéal pour le rangement horizontal des bouteilles, ce support pour bouteilles vous permet de gagner de la place pour la conservation de vos boissons. Totalement nomade, vous le placez où vous le voulez et quand vous le voulez ! Vous pouvez positionner de 3 à 5 bouteilles.