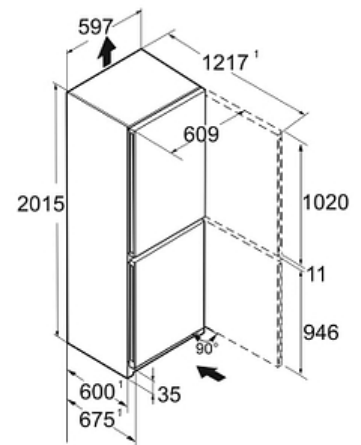


# Combiné NoFrost Blu Pure 60cm Blanc

CND5704-20



## Descriptif

Ce combiné réfrigérateur/congélateur en bas BluPerformance se distingue par sa qualité de froid. Il dispose de 2 circuits indépendants : froid brassé Powercooling avec filtre FreshAir dans le réfrigérateur et froid ventilé NoFrost dans le congélateur lesquels garantissent les meilleures qualités de conservation. Son volume utile est de 359 L, pour une hauteur de 201,5 cm et une largeur de 60 cm. Il dispose d'une électronique digitale tactile, de poignées intégrées, d'un éclairage plafonnier LED.

## Principaux avantages :

- + Vol. utile total 359 L
- + Hauteur 201.5 cm
- + Largeur 59.7 cm
- + Profondeur 67.5 cm
- + Niveau sonore 36 dB(A)

## Caractéristiques produit

Easy Fresh

Duo Cooling


No Frost

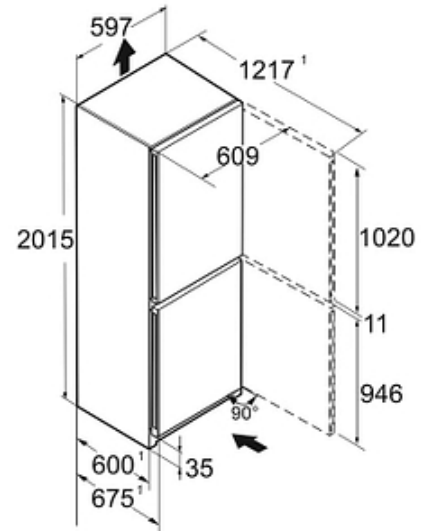
Vario Space

Easy Open

Smart Device ready

## Données techniques

Classe énergétique	
Consommation (kWh/24h)	<b>0.575</b>
Consommation	<b>210 kWh/an</b>
Vol. utile total	<b>359 L</b>
Vol. utile réfrigérateur	<b>227 L</b>
Vol. utile congélateur	<b>132 L</b>
Niveau sonore	<b>36 dB(A)</b>
Classe niveau sonore	<b>C</b>
Classe climatique	<b>SN-T</b>
Connectivité	<b>En option</b>



### Commandes

- Régulation de la température : Affichage digital tactile
- Nombre de circuits de froid : 2
- Mode Sabbat : Oui
- Touche ON/OFF : Oui

### Technologie

- Technologie BLUPerformance : Oui

### Réfrigérateur

- Type de froid réfrigérateur : PowerCooling FreshAir
- Filtre à charbon réfrigérateur : Oui
- Nombre de bacs EasyFresh : 1
- Nb de clayettes réfrigérateur : 4
- Type de clayettes réfrigérateur : Verre
- Eclairage réfrigérateur : Plafonnier LED
- Fonction SuperCool : Oui
- VarioBox : Non
- Bac à oeufs : Oui

### Congélateur

- Type de froid congélateur : NoFrost
- Nb total de tiroirs congélateur : 4
- Fonction SuperFrost : SuperFrost automatique
- Autonomie (h) : 20
- Pouvoir de congélation (kg/24h) : 10
- Bac à glaçons : Non
- VarioSpace : Oui
- Nb de tablettes congélateur : 3
- Type de tablettes congélateur : Verre

### Sécurité

- Alarme porte ouverte réfrigérateur : Visuelle et sonore
- Alarme porte ouverte congélateur : Visuelle et Sonore
- Alarme de remontée de température congélateur : Visuelle et sonore

### Design

- Esthétique : HardLine
- Finition côtés : Blanc
- Finition porte/couvercle : Blanc
- Poignée : Poignée intégrée verticale

### Equipements

- Porte réversible : Oui
- Charnière intégrée avec blocage de porte : Oui
- Amortisseur de porte : Non
- Pieds réglables : Avant
- Poignées de transport : Oui
- Roulettes de transport : Non
- Joint de porte amovible : Oui
- Serrure : Non
- Tiroir VarioSafe : Non

### Installation

- Type d'installation : Pose libre
- Ouverture 90° sans débord : Non
- Enchassable : Oui

### Informations générales

- Disponibilité des pièces détachées fonctionnelles : 15 ans à compter de la date d'achat

## Données techniques

---

### Dimensions et logistiques

- EAN : 4016803091165
- Origine : Bulgarie
- Hauteur : 201.5 cm
- Largeur : 59.7 cm
- Profondeur : 67.5 cm
- Hauteur emballage : 2087 mm
- Largeur emballage : 615 mm
- Profondeur emballage : 767 mm
- Poids brut (kg) : 76.3
- Poids net (kg) : 70.7
- Tri-man recyclage : Nos emballages peuvent faire l'objet d'une consigne de tri

### Informations techniques

- Compresseur inverter : Non
- Puissance de raccordement (W) : 183
- Intensité (A) : 1.4
- Tension (V) : 220-240V
- Fréquence (Hz) : 50/60
- Longueur du câble de raccordement (cm) : 200

## Avantages



### Fraîcheur garantie de vos fruits et légumes

Spacieux, le tiroir EasyFresh assure des conditions idéales de conservation pour les fruits et légumes. À une température identique au réfrigérateur, son étanchéité parfaite permet une humidité optimale. Le gaspillage alimentaire est évité car les végétaux conservent leur fraîcheur plus longtemps, sans se dessécher. Garder une salade intacte pendant 10 jours devient possible !



### Un même froid partout sans odeur

Oubliez les différences de températures dans le réfrigérateur et le casse-tête pour ranger vos aliments ! Avec PowerCooling, le froid est distribué de manière homogène dans l'ensemble de l'appareil et le refroidissement est rapide : vous organisez votre réfrigérateur en toute liberté ! Intégré au ventilateur PowerCooling, le filtre à charbon actif FreshAir permet de neutraliser les mauvaises odeurs et de préserver un air pur !



### Pour garder un œil sur vos équipements

Offrez-vous la possibilité de contrôler votre réfrigérateur à distance, en connectant votre appareil à votre réseau sans fil via la SmartDeviceBox optionnelle ou un environnement Smart Home existant. Pilotez votre appareil via l'application SmartDevice ou les services d'assistance Amazon Alexa ou l'IFTTT. Recevez des notifications push sur votre smartphone lorsque la porte de l'appareil est mal fermée ou en cas de panne de courant.



### Triman

Nos emballages peuvent faire l'objet d'une consigne de tri

## Avantages



### Deux systèmes de froid, c'est essentiel

DuoCooling permet de régler de manière indépendante les températures du réfrigérateur et du congélateur. Intégrée à l'ensemble des combinés Liebherr, la technologie évite l'échange d'air entre les deux parties de l'appareil. Ainsi on évite le dessèchement et la dégradation prématurée des aliments dans le réfrigérateur ainsi que la formation de givre dans le congélateur. Le gaspillage est limité et les odeurs ne se propagent pas !



### Un éclairage optimal de l'espace de stockage

Intégré à la cuve, le plafonnier led offre une visibilité optimale et ce, même lorsque votre réfrigérateur est bien rempli. Dès l'ouverture de la porte, un flux lumineux homogène éclaire le contenu de l'appareil. Un dispositif d'éclairage encastré qui laisse libre l'espace de stockage. Quant à son entretien, il est très facile !



### Pour un rangement optimisé

Facilitez l'aménagement de votre réfrigérateur grâce aux balconnets de contreporte modulables. Pratiques, ils se placent où bon vous semble sur la contreporte et répondent à tous vos besoins de stockage : grandes bouteilles, petits bocaux et autres récipients. Simples à entretenir, vous pouvez les glisser facilement dans votre lave-vaisselle.



### Pratique et mobile

Idéal pour le rangement horizontal des bouteilles, ce support pour bouteilles vous permet de gagner de la place pour la conservation de vos boissons. Totalement nomade, vous le placez où vous le voulez et quand vous le voulez ! Vous pouvez positionner de 3 à 5 bouteilles.