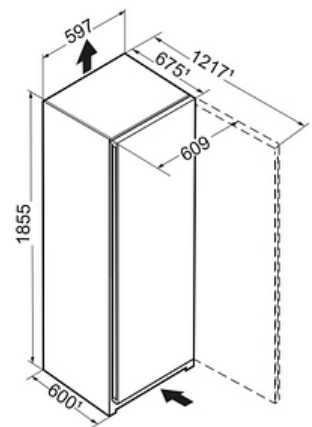


# Réfrigérateur une porte tout utile BioFresh 60cm Blu Peak Inox anti-traces

RBSTD528i-20



## Descriptif

Ce réfrigérateur tout utile BluPerformance se distingue par ses performances énergétiques, sa qualité de froid avec la technologie BioFresh hydrobreeze pour conserver les viandes, poissons, charcuterie, fruits et légumes jusqu'à 3 fois plus longtemps. Température tiroir Fish&Seafood réglable à -2°C. Volume utile très généreux (384 L), fonctionnement silencieux (35 dB) et électronique digitale tactile couleur. Hauteur de 185,5 cm et largeur de 60 cm. Il dispose d'un éclairage LED. Acier inox anti-traces. SmartDevice Box livrée de série.

## Principaux avantages :

- + Vol. utile total 384 L
- + Hauteur 185.5 cm
- + Largeur 59.7 cm
- + Profondeur 67.5 cm
- + Niveau sonore 35 dB(A)

## Caractéristiques produit

BLU  
Performance

Bio  
Fresh  
Professional

Soft  
System

Soft-  
Telescopic


Light  
Tower

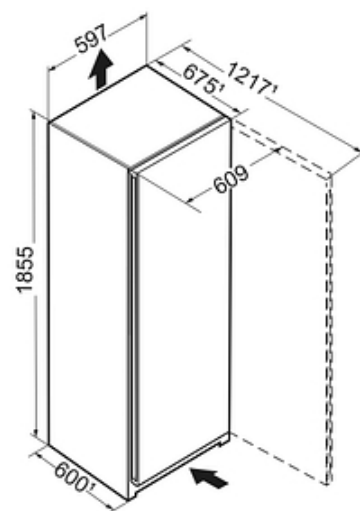
Smart  
Device

Super  
Cool

Smart  
Steel

## Données techniques

Classe énergétique	
Consommation (kWh/24h)	<b>0.367</b>
Consommation	<b>134 kWh/an</b>
Vol. utile total	<b>384 L</b>
Vol. utile réfrigérateur	<b>384 L</b>
dont vol. utile BioFresh	<b>137.9 L</b>
Niveau sonore	<b>35 dB(A)</b>
Classe niveau sonore	<b>B</b>
Classe climatique	<b>SN-T</b>
Connectivité	<b>Oui</b>



### Commandes

- Régulation de la température : Affichage digital tactile
- Nombre de circuits de froid : 1
- Mode Sabbat : Oui
- Touche ON/OFF : Oui

### Technologie

- Technologie BLUPerformance : Oui

### Réfrigérateur

- Type de froid réfrigérateur : PowerCooling FreshAir
- Filtre à charbon réfrigérateur : Oui
- Nb total de bacs BioFresh : 3
- Nb de bacs Biofresh sur rails télescopiques : 3
- Nb de bacs Biofresh avec Softtelescopic : 3
- Nb de clayettes réfrigérateur : 4
- Type de clayettes réfrigérateur : Verre
- Nombre de clayettes en 2 parties : 1
- Clayette porte-bouteilles : Non
- Clayette porte-bouteilles double emploi : Oui
- Eclairage réfrigérateur : Double colonne LED
- Eclairage tiroirs BioFresh : LED
- Fonction SuperCool : Oui
- FlexSystem : Oui
- VarioBox : Oui
- Bac à oeufs : Oui
- Beurrier : Oui

### Sécurité

- Alarme porte ouverte réfrigérateur : Visuelle et sonore

### Design

- Finition côtés : Inox anti-traces
- Finition porte/couvercle : Inox Anti-Traces
- Poignée : Poignée intégrée verticale

### Equipements

- Porte réversible : Oui
- Charnière intégrée avec blocage de porte : Oui
- Amortisseur de porte : Oui
- Pieds réglables : Avant
- Poignées de transport : Oui
- Roulettes de transport : Oui
- Joint de porte amovible : Oui
- Tiroir VarioSafe : Oui

### Installation

- Type d'installation : Pose libre
- Ouverture 90° sans débord : Non
- Enchassable : Oui

### Informations générales

- Disponibilité des pièces détachées fonctionnelles : 15 ans à compter de la date d'achat

## Données techniques

---

### Dimensions et logistiques

- EAN : 4016803089834
- Origine : Bulgarie
- Hauteur : 185.5 cm
- Largeur : 59.7 cm
- Profondeur : 67.5 cm
- Hauteur emballage : 1927 mm
- Largeur emballage : 615 mm
- Profondeur emballage : 767 mm
- Poids brut [kg] : 83.7
- Poids net [kg] : 79
- Tri-man recyclage : Nos emballages peuvent faire l'objet d'une consigne de tri

### Informations techniques

- Compresseur inverter : Non
- Intensité [A] : 1.2
- Tension [V] : 220-240V
- Fréquence [Hz] : 50/60
- Longueur du câble de raccordement [cm] : 200

## Avantages



### BLUPerformance BluPerformance

Une nouvelle technologie de froid pour plus de volume utile, plus d'économies d'énergie, moins de bruit et une meilleure qualité de froid. Une nouvelle technologie de froid pour plus de volume utile, plus d'économies d'énergie, moins de bruit et une meilleure qualité de froid.



### SoftSystem BLUPerformance

Ce système de fermeture intégré à la porte est un amortisseur par fluide qui amortit ou entraîne la fermeture de la porte y compris lorsque celle-ci est pleine. Ce système garantit une fermeture automatique parfaite et en douceur dès que l'angle atteint environ 45°. Il assure une grande sécurité et un grand confort d'utilisation.



### Biofresh BLUPerformance

Les tiroirs BioFresh garantissent un climat parfait pour une fraîcheur longue durée. Conservés à une température légèrement au-dessus de 0°C et dans une hygrométrie parfaitement adaptée, les fruits et les légumes, la viande et le poisson gardent leurs vitamines, leur saveur et leur aspect appétissant jusqu'à trois fois plus longtemps.



### Design et performance

Contemporain et tendance, l'acier inoxydable est le matériau de choix pour l'intérieur du réfrigérateur. Matériau noble et authentique, l'acier inox permet une meilleure diffusion du froid. Non poreuse, sa matière est plus hygiénique. Pensé pour une utilisation quotidienne, le fond de cuve en inox Liebherr dispose d'une finition anti-traces, très facile d'entretien.

## Avantages



### Élégance et solidité

Soulignées de rebords inox, les clayettes en verre satiné confèrent à votre réfrigérateur toute son élégance. Modulables, elles offrent un maximum de flexibilité pour organiser le rangement. Pratiques, elles se déplacent facilement en position haute ou basse sans les sortir du réfrigérateur. Conçues en verre Securit, elles vous garantissent solidité et résistance dans la durée.



### Le réglage en un effleurement

Pensé pour une utilisation quotidienne et aussi intuitif qu'un Smartphone, l'écran tactile TFT couleur offre une navigation simple, fluide et un temps de réponse immédiat. En un simple effleurement de la surface de l'écran vous réglez facilement les fonctions !



### Le tout inox de haute qualité

L'acier inoxydable SmartSteel offre une finition tout inox de haute qualité permettant une diffusion du froid optimale. La finition anti-traces Smartsteel renforce l'acier inox et facilite son entretien. Le nettoyage est simple et rapide, en un coup d'éponge. Plus hygiénique, l'inox offre une meilleure résistance aux microbes et bactéries.



**Nos emballages  
peuvent faire  
l'objet d'une  
consigne de tri**

### Triman

Nos emballages peuvent faire l'objet d'une consigne de tri

## Avantages



### Une appli pour piloter à distance

Simple et intuitive, l'application SmartDevice vous donne accès à votre appareil partout et tout le temps ! Depuis un Smartphone ou une tablette (et même en assistance vocale) vous réglez la température ou activez des fonctions particulières. Découvrez une mine d'informations pour optimiser l'utilisation de votre appareil : stockage des aliments, modes d'emploi, accessoires et bien plus encore !