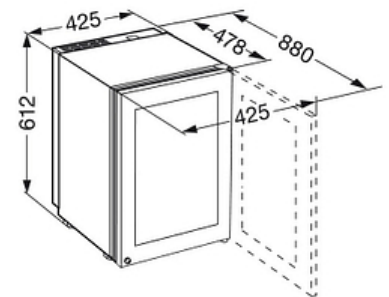


Cave à vin de vieillissement Compacte GrandCru

WKES653-22



Descriptif

Cave de vieillissement GrandCru, 12 bouteilles type Bordeaux, hauteur 61 cm, largeur 42 cm. 3 clayettes bois, affichage digital tactile, serrure.

Principaux avantages :

- + Vol. utile total 48 L
- + Hauteur 61.2 cm
- + Largeur 42.5 cm
- + Profondeur 47.8 cm
- + Niveau sonore 37 dB(A)

Caractéristiques produit

Wine


LED

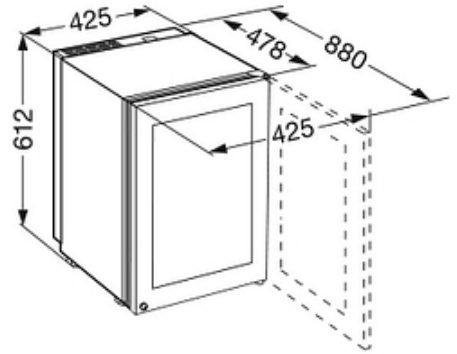
Smart
Steel

GrandCru



Données techniques

Classe énergétique	
Consommation (kWh/24h)	0.213
Consommation	78 kwh/an
Vol. utile total	48 L
Vol. utile cave à vin	48 L
Niveau sonore	37 dB(A)
Classe niveau sonore	C
Classe climatique	SN



Commandes

- Régulation électronique de la température : 5 - 20 °C
- Régulation de la température : Electronique affichage digital
- Nombre de circuits de froid : 1

Cave à vin

- Capacité bouteilles Bordeaux (0,75 L) : 12
- Eclairage cave à vin : Oui
- Filtre à charbon cave à vin : Oui
- Nombre de clayettes cave à vin : 3
- Nombre de zones de température : 1
- Type de clayettes cave à vin : Bois
- Type de froid cave à vin : Brassé Humide

Sécurité

- Alarme de remontée de température cave à vin : Visuelle et sonore
- Alarme porte ouverte cave à vin : Sonore
- Sécurité enfants : Oui
- Pack sécurité hiver : Non

Design

- Esthétique : HardLine
- Finition côtés : Inox
- Finition porte/couvercle : Vitrée anti-UV

Equipements

- Pieds réglables : Avant
- Poignées de transport : Oui
- Joint de porte amovible : Oui
- Serrure : De série

Installation

- Type d'installation : Pose libre

Informations générales

- Disponibilité des pièces détachées fonctionnelles : 15 ans à compter de la date d'achat

Dimensions et logistiques

- EAN : 9005382235492
- Origine : Autriche
- Hauteur : 61.2 cm
- Largeur : 42.5 cm
- Profondeur : 47.8 cm
- Hauteur emballage : 695 mm
- Largeur emballage : 440 mm
- Profondeur emballage : 508 mm
- Poids brut (kg) : 33
- Poids net (kg) : 29
- Triman recyclage : Nos emballages peuvent faire l'objet d'une consigne de tri

Informations techniques

- Intensité (A) : 1
- Tension (V) : 220-240V
- Fréquence (Hz) : 50
- Longueur du câble de raccordement (cm) : 200

Avantages



Affichage Digital WKes 653

Un bref coup d'oeil sur l'affichage digital vous permet de voir la température au degré près. L'utilisation du bandeau de commandes est facilitée par un agencement intuitif des touches.



Clayette bois WKes 653

Les clayettes en bois d'acacia sont garanties sans odeur et sans vernis : le bois d'acacia est réputé naturellement imputrescible. Les empreintes universelles permettent de ranger facilement tous types de bouteilles et se déplacent en hauteur tous les 3 cm



Eclairage LED WKes 653

L'éclairage LED intégré à fleur sous le bandeau de commandes permet de diffuser une lumière agréable en permanence ou uniquement à l'ouverture de la porte. Idéal pour bien retrouver ses bouteilles dans un environnement sombre ou générer un petit éclairage d'ambiance.



Filtre à charbon actif WKes 653

Les caves de vieillissement sont toutes équipées d'un filtre à charbon actif, facile à remplacer et destiné à stopper les mauvaises odeurs. Il permet ainsi de renouveler efficacement l'air de la cave à vin, sans risque de nuire au bon développement du vin

Avantages



Porte Vitrée anti-UV Inox

La porte en verre teinté isolant garantit non seulement une protection efficace des vins contre les rayons UV, mais offre également une excellente visibilité. Le double vitrage permet, de plus, de bénéficier d'une bonne isolation thermique.



Serrure WKes 653

Ce modèle est équipé de série d'une serrure intégrée permettant de protéger les bouteilles les plus précieuses.



Triman

Nos emballages peuvent faire l'objet d'une consigne de tri