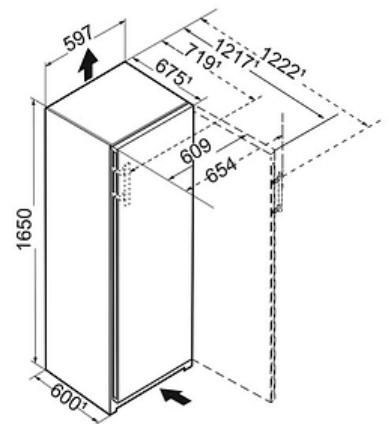


Congélateur armoire 60cm NoFrost Blu Prime Blanc

FND5056-20




Descriptif

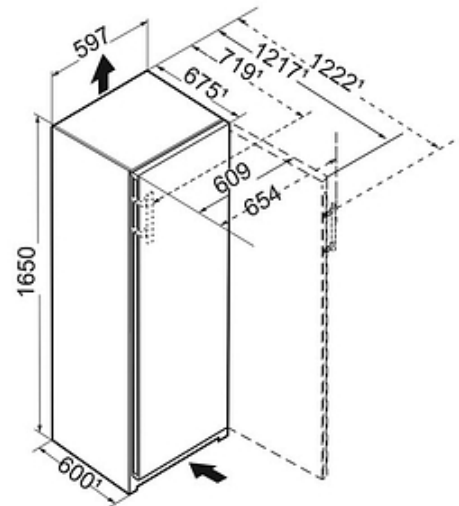
Ce congélateur BLUPerformance se distingue par ses performances énergétiques, sa qualité de froid professionnelle avec le système NoFrost pour supprimer le givre, son volume utile très généreux (239 l.), son fonctionnement silencieux (34 dB) et son électronique digitale tactile. Il fonctionne jusqu'à -15°C de température ambiante et propose confort et sécurité avec une poignée à dépression, un voyant de fonctionnement ainsi qu'une solution pour glaçons sans raccordement EasyTwistIce.

Principaux avantages :

- + Vol. utile total 239 L
- + Hauteur 165.5 cm
- + Largeur 59.7 cm
- + Profondeur 67.5 cm
- + Niveau sonore 34 dB(A)

Données techniques

Classe énergétique	
Consommation (kWh/24h)	0.513
Consommation	187 kWh/an
Vol. utile total	239 L
Vol. utile congélateur	239 L
Niveau sonore	34 dB(A)
Classe niveau sonore	B
Classe climatique	SN-T
Connectivité	En option



Commandes

- Régulation de la température : Ecran tactile digital
- Mode Sabbat : Oui
- Touche ON/OFF : Oui

Technologie

- Technologie BLUPerformance : Oui

Congélateur

- Type de froid congélateur : NoFrost
- Nb total de tiroirs congélateur : 6
- Voyant de fonctionnement : Oui
- Fonction SuperFrost : SuperFrost automatique
- Eclairage congélateur : Eclairage LED
- Autonomie (h) : 17
- Pouvoir de congélation (kg/24h) : 17
- Nb d'accumulateurs de froid : 2
- Fabrique à glaçons : EasyTwist Ice
- VarioSpace : Oui
- Nb de tablettes congélateur : 1

Sécurité

- Alarme porte ouverte congélateur : Visuelle et Sonore
- Alarme de remontée de température congélateur : Visuelle et sonore
- Sécurité enfants : Oui

Design

- Finition côtés : Blanc
- Finition porte/couvercle : Blanc
- Poignée : Poignée à dépression

Equipements

- Porte réversible : Oui
- Pieds réglables : Avant
- Poignées de transport : Oui
- Roulettes de transport : Oui
- Joint de porte amovible : Oui

Installation

- Type d'installation : Pose libre
- Ouverture 90° sans débord : Non
- Enchassable : Oui

Informations générales

- Disponibilité des pièces détachées fonctionnelles : 15 ans à compter de la date d'achat

Dimensions et logistiques

- EAN : 4016803056317
- Origine : Allemagne
- Hauteur : 165.5 cm
- Largeur : 59.7 cm
- Profondeur : 67.5 cm
- Hauteur emballage : 1729 mm
- Largeur emballage : 615 mm
- Profondeur emballage : 767 mm
- Poids brut (kg) : 80
- Poids net (kg) : 74.7
- Triman recyclage : Nos emballages peuvent faire l'objet d'une consigne de tri

Données techniques

Informations techniques

- Compresseur inverter : Non
- Puissance de raccordement [W] : 264.6
- Intensité [A] : 1.3
- Tension [V] : 220-240V
- Fréquence [Hz] : 50/60
- Longueur du câble de raccordement [cm] : 210

Avantages



Installez votre congélateur dans n'importe quelle pièce

Fonctionnement performant même dans un local non chauffé non isolé, jusqu'à -15°C ! Ce congélateur est pensé pour résister à des températures extrêmes, tout en conservant ses performances de congélation. Balcon, garage, grange, local non chauffé : il peut se placer partout !



Oubliez les aliments collés entre eux dans le congélateur Le dégivrage c'est du passé

En supprimant la formation de givre, NoFrost offre une prestation de froid de qualité professionnelle. Grâce au ventilateur intégré, le processus de congélation est accéléré. Congelés rapidement à coeur, les aliments conservent leurs vitamines, leurs saveurs ainsi que leurs textures naturelles. En supprimant la formation de givre, NoFrost offre une prestation de froid de qualité professionnelle. Grâce au ventilateur intégré, le processus de congélation est accéléré. Congelés



BLUPerformance BluPerformance

Une nouvelle technologie de froid pour plus de volume utile, plus d'économies d'énergie, moins de bruit et une meilleure qualité de froid. Une nouvelle technologie de froid pour plus de volume utile, plus d'économies d'énergie, moins de bruit et une meilleure qualité de froid.



EasyTwist Ice

Des glaçons toujours à disposition sans raccordement à l'eau, c'est désormais possible avec l'EasyTwist Ice ! Remplissez le réservoir d'eau, patientez 5 heures et démoulez 20 glaçons d'une simple rotation ! Pratique, l'intégralité du module Twist Ice s'entretient au lave-vaisselle. Capacité de stockage jusqu'à 60 glaçons.

Avantages



Le réglage en un effleurement

Pensé pour une utilisation quotidienne et aussi intuitif qu'un Smartphone, l'écran tactile TFT couleur offre une navigation simple, fluide et un temps de réponse immédiat. En un simple effleurement de la surface de l'écran vous réglez facilement les fonctions !



Pour garder un oeil sur vos équipements

Offrez-vous la possibilité de contrôler votre réfrigérateur à distance, en connectant votre appareil à votre réseau sans fil via la SmartDeviceBox optionnelle ou un environnement Smart Home existant. Pilotez votre appareil via l'application SmartDevice ou les services d'assistance Amazon Alexa ou l'IFTTT. Recevez des notifications push sur votre smartphone lorsque la porte de l'appareil est mal fermée ou en cas de panne de courant.



Voyant de fonctionnement

L'indicateur d'état s'intègre à la perfection et avec discrétion dans la porte du congélateur. Vous pouvez ainsi consulter facilement et rapidement l'état de votre appareil, même lorsque la porte est fermée. Un témoin bleu indique que votre appareil fonctionne correctement. En cas de dysfonctionnement, l'affichage clignote en rouge et l'appareil émet un signal sonore.



Spacebox

Idéal pour le stockage et la conservation des grands volumes, le tiroir SpaceBox offre une hauteur utile de 250mm. Grâce au tiroir SpaceBox, les volailles plantureuses et les desserts glacés trouvent facilement leur place dans votre congélateur LIEBHERR.