

DOWN DRAFT

Version

120 cm - Inox

Collection

Design+

Code EAN

8034122348582

KACL.784#46F

Moteur 600 m³/h Extra Plat

Collection

Accessoires

Code EAN

8034122708218



*The photograph is purely for information
It may not correspond to the selected version.*

Caractéristiques

Acier inox 304 brossé (AISI 304)

Aspiration périmétrale
Commandes sensibles avec
fonction recyclage 24h

éclairage LED

Filtres Top lavables au lave-
vaisselle

Télécommande en option

Accessoires en option

115997

Lingettes nettoyantes pour Inox

121034

Télécommande

Caractéristiques techniques

Type d'installation

Plan de travail

Dimensions

120 cm

Finition

Acier inox (AISI 304) brossé,
finition Scotch Brite

Type de contrôle

Commandes sensibles

Réglages vitesse

4

Eclairage

Bande led

Ambient lighting

Bande led

Emballage : poids et dimensions

DOWN DRAFT

120 cm - Inox

Poids brut

54 kg

Poids net

41 kg

Volume

0,39 m³

Dimensions emballage

Longueur

1295 mm

Hauteur

810 mm

Profondeur

370 mm

MOTEUR SéPARÉ

Moteur 600 m³/h Extra Plat

Poids brut

10 kg

Poids net

9 kg

Volume

0,07 m³

Dimensions emballage

Longueur

515 mm

Hauteur

440 mm

Profondeur

320 mm

Consommation et caractéristiques de connexion

Consommation maximale

190 W

Courant

220-240V

Fréquence

50-60Hz

Type de prise

Shuko

Fiche technique moteur

Capacité maximale

630 m³/h

I.E.C. 61591

Bruit maximal

67 dB(A)re1pW

I.E.C.60704-2-13

Pression maximale (Pa)

400 Pa

Puissance moteur maximale

270 W

Classe énergétique

B

DOWN DRAFT

Version
120 cm - Inox

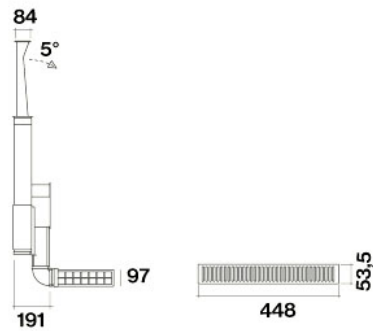
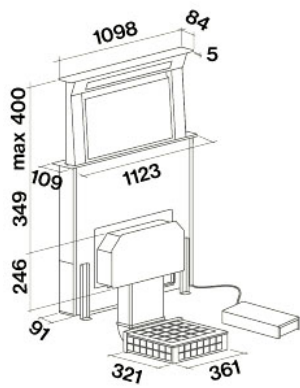
Collection
Design+

Code EAN
8034122348582

KACL.784#46F
Moteur 600 m³/h Extra Plat

Collection
Accessoires

Code EAN
8034122708218



DOWN DRAFT

KACL.784#46F

Moteur 600 m³/h Extra Plat

Version

120 cm - Inox

Collection

Design+

Code EAN

8034122348582

Collection

Accessoires

Code EAN

8034122708218

Fiche technique moteur

Vitesse moteur	1	2	3	4
Bruit dB(A)re1pW-I.E.C.60704-2-13	52	57	64	67
(m³/h) I.E.C.61591 Tuyau standard	325	330	550	630
Pression maximale (Pa)	450	500	400	400
Puissance moteur (W)	200	230	240	270
Ventilation	0	0	0	0

DOWN DRAFT

KACL.784#46F

Moteur 600 m³/h Extra Plat

Version

120 cm - Inox

Collection

Design+

Code EAN

8034122348582

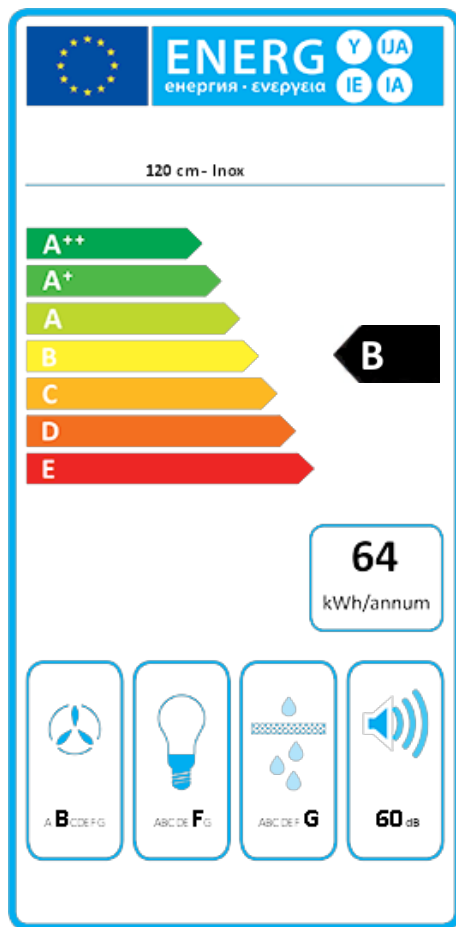
Collection

Accessoires

Code EAN

8034122708218

Etiquette énergétique



PF		
S	Falmec Spa	
M	120 cm - Inox	
AEC	63,9	kWh/a
ECC	B	
FDE	20,9	
FDEC	B	
LE	6,5	
LEC	F	
GFE	36,0	
GFEC	G	
Qmin	260,0	m ³ /h
Qmax	420,0	m ³ /h
Qboost	560,0	m ³ /h
SPEmin	50	dBa
SPEmax	60	dBa
SPEboost	66	dBa
PO	-	W
PS	0,95	W
PI		
F	1,2	
EEl	68,6	
Qbep	289,0	m ³ /h
Pbep	351	Pa
Qboost	560,0	m ³ /h
Wbep	135,0	W
WL	6,50	W
Emiddle	42	lux
Lwa-SPEmax	60	dBa

PF_Fiche produit conformément à 65/2014 S_Nom du fournisseur / M_Identification du modèle / AEC_Consumation annuelle d'énergie (Hotte AEC) / EEC_Classe d'efficacité énergétique / FDE_Efficacité de la dynamique des fluides (Hotte FDE) / FDEC_Classe d'efficacité de la dynamique des fluides / LE_Efficacité de l'éclairage (Hotte LE) / LEC_Classe d'efficacité de l'éclairage / GFE_Efficacité de filtrage de la graisse / GFEC_Grease Filtering Efficiency class / Qmin_Débit de l'air (en m³/h) à la vitesse min. lors de l'utilisation normale / Qmax_Débit de l'air (en m³/h) à la vitesse max. lors de l'utilisation normale / Qboost_Émissions dans l'atmosphère de la puissance sonore pondérée par A (en dB) en réglage intensif ou de suralimentation / SPEmin_Émissions dans l'atmosphère de la puissance sonore pondérée par A à la vitesse min. lors de l'utilisation normale / SPEmax_Émissions dans l'atmosphère de la puissance sonore pondérée par A à la vitesse max. lors de l'utilisation normale / SPEboost_Émissions dans l'atmosphère de la puissance sonore pondérée par A (en dB) en réglage intensif ou de suralimentation / PO_Consumation de puissance en mode off [éteint] (Po) / Ps_Consumation de puissance en mode stand-by [pause] (Ps) . **PI_Informations supplémentaires conformément à 66/2014** F_Facteur d'augmentation du temps / EEl_Index efficacité énergétique / Qbep_Débit de l'air mesuré au point d'efficacité maximale / Pbep_Pression de l'air mesurée au point d'efficacité maximale / Qboost_Débit de l'air maximal / Wbep_Entrée de la puissance électrique mesurée au point d'efficacité maximale / WL_Puissance nominale du système d'éclairage / Emiddle_Éclairage moyen du système d'éclairage sur la surface de cuisson / Lwa-SPEmax_Niveau de pression sonore à la vitesse la plus élevée.