

**Série 2, Réfrigérateur Table top,
Blanc
KTL15NWEBP**



Le réfrigérateur avec Multibox : conserve vos fruits et légumes très longtemps

- **Alarme de porte ouverte** : vous êtes alerté par un signal sonore si la porte de votre réfrigérateur est mal fermée ou qu'un autre problème survient.
- **Éclairage LED** : pour une visibilité parfaite sur vos produits frais.
- **Fonction Super réfrigération** : refroidit rapidement les nouveaux aliments pour préserver les autres.
- **Compartment congélation 4 étoiles** : les conditions idéales pour conserver plus longtemps à partir de -18 °C.
- **Stockez vos aliments en toute sécurité grâce à des clayettes en verre incassables.**

Classe d'efficacité énergétique (règlement (UE) 2017/1369): E
 Consommation énergétique annuelle moyenne: 139 kWh / an
 Volume utile partie congélation: 14 l
 Volume utile partie réfrigération: 106 l
 Niveau sonore: 39 dB(A) re 1pW
 Classe de niveau sonore: C
 Type d'installation: Pose-libre
 Porte habillable: livré sans façade
 Hauteur: 850 mm
 Largeur appareil: 560 mm
 Profondeur appareil: 580 mm
 Poids net: 26.8 kg
 Intensité: 13 A
 Charnière de porte: Droite réversible
 Tension: 220-240 V
 Fréquence: 50 Hz
 Longueur du cordon électrique: 200.0 cm
 Nombre de compresseurs: 1
 Nombre de circuit de froid: 1
 Ventilateur dans le compartiment réfrigérateur: non
 Porte réversible: Oui
 Nombre de clayettes réglables dans le réfrigérateur: 1
 Clayettes spéciales bouteille: non
 Code EAN: 4242005479597
 Marque: Bosch
 Référence Commerciale: KTL15NWEBP
 Catégorie de produit: Réfrigérateur simple porte
 Froid ventilé: Non
 Type d'installation: Pose-libre
 Accessoires inclus: 2 x casier à oeufs



Série 2, Réfrigérateur Table top, Blanc KTL15NWEBP

Le réfrigérateur avec Multibox : conserve vos fruits et légumes très longtemps

INFORMATIONS GENERALES

- Volume total : 120 l
- Réfrigérateur : Volume 106 l
- Congélateur : Volume 14 l
- Classe d'efficacité énergétique E sur une échelle allant de A à G
- Consommation énergétique : 139 kWh/an
- Niveau sonore : 39 DB, classe d'efficacité sonore : C

Confort et sécurité

- Régulation électronique de la température avec indicateur LED

REFRIGERATEUR

- Super-réfrigération avec arrêt automatique
- Eclairage LED dans le réfrigérateur
- 2 clayettes en verre de sécurité, dont 1 réglables en hauteur
- 1 grand(s) et 2 petits balconnets

Système de conservation

- 1 freshBox

CONGELATEUR

- Super-congélation avec arrêt automatique
- 1 compartiment congélateur intérieur
- Pouvoir de congélation : 5 kg en 24h
- Autonomie en cas de coupure électrique : 9 h

INFORMATIONS TECHNIQUES

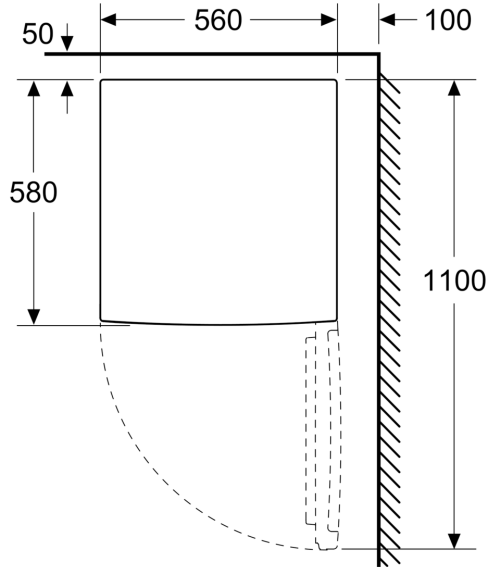
- Dimensions (H x L x P) : 85 x 56 x 58 cm
- Classe climatique : SN-ST
- Charnières à droite, réversibles
- Voltage 220 - 240 V
- Longueur du câble d'alimentation : 200 cm

Accessoires

- Casiers à oeufs

**Série 2, Réfrigérateur Table top,
Blanc
KTL15NWEBP**

mesures en mm



mesures en mm

