

---

# FNe 4605

---

Congélateur armoire NoFrost  
O Pure

# LIEBHERR

Appareil sur pieds



Appareil sur pieds

**LIEBHERR**

# FNe 4605

Congélateur armoire NoFrost

○ Pure

**G** Made  
in Germany



← 60 →



|                                     |  |
|-------------------------------------|--|
| Classe énergétique                  |  |
| Cons. électrique annuelle/24h       | 221 / 0,605 kWh <sup>1</sup>   |
| Volume total                        | 199 l <sup>2</sup>   |
| Niveau sonore                       | 36 dB(A) / C   |
| Classe climatique                   | SN-T (+10 °C à +43 °C)   |
| Fréquence / tension                 | 50-60 Hz / 220-240 V-  |
| Puissance                           | 1,3 A 264,6 W  |
| Porte / Côtés                       | Blanc / Blanc  |
| Dimensions en cm (H / L / P)        | 145,5 / 59,7 / 67,5 <sup>1</sup>   |
| <b>Commandes</b>                    |  |
| Régulation électronique             | Ecran tactile digital monochrome 2,4" derrière la porte<br>Affichage digital de la température |
| Interface de connexion              | Compatible Smart Home avec la SmartDeviceBox en option   |
| Alarme de porte                     | visuelle et sonore   |
| Alarme de température               | visuelle et sonore   |
| <b>Congélateur</b>                  |  |
| Nombre d'étoiles                    | ****   |
| Nombre de tiroirs                   | 5 tiroirs avec guidage de tiroir intégré, VarioSpace   |
| Pouvoir de congélation en 24 heures | 16 kg  |
| Autonomie                           | 16 h   |
| VarioSpace                          | oui  |
| <b>Avantages d'équipement</b>       |  |
| Ouverture de porte                  | Porte réversible   |
| Joint de porte amovible             | oui  |
| EAN-Nr.                             | 4016803130338  |

<sup>1</sup> La profondeur d'appareil indiquée augmente de 1,5 cm avec la mise en place de la pièce d'écartement mural qui permet d'atteindre la classe énergétique déclarée. Cela n'a aucune incidence sur le fonctionnement de l'appareil mais la consommation d'énergie est ainsi optimisée.

<sup>2</sup> Conformément au règlement UE 2019/2016, nous indiquons le volume total sous forme de nombre entier (arrondi à l'unité inférieure) et le volume des compartiments congélation et réfrigération avec un chiffre après la décimale.

## Caractéristiques



### NoFrost

Lorsque vous ouvrez votre compartiment de congélation, il est normal de vouloir voir vos aliments congelés et certainement pas de la glace ou du givre. NoFrost protège le compartiment de congélation contre le givrage indésirable, qui consomme beaucoup d'énergie et peut devenir assez coûteux. Avec NoFrost, il n'y a plus jamais de dégivrage long et fastidieux de votre compartiment de congélation, mais davantage de temps pour d'autres choses plus importantes et une



### Blanc

La surface SmartSteel rend directement visible la qualité haut de gamme de votre Liebherr, et en fait un véritable meuble design. La finition horizontale met parfaitement en valeur l'acier inoxydable et donne à la surface un éclat soyeux et un toucher agréable. Le revêtement anti-traces de doigts réduit non seulement la visibilité des traces de doigts, mais est aussi facile à nettoyer.



### SmartDeviceBox à installer ultérieurement

Vous voulez vous préparer pour l'avenir de la maison intelligente ? Votre Liebherr sera heureux de vous soutenir : vous pouvez l'équiper d'une SmartDeviceBox, ce qui lui permettra d'accéder à Internet. La SmartDeviceBox peut être installée en quelques étapes et vous ouvre dès aujourd'hui le monde des possibilités numériques de demain.



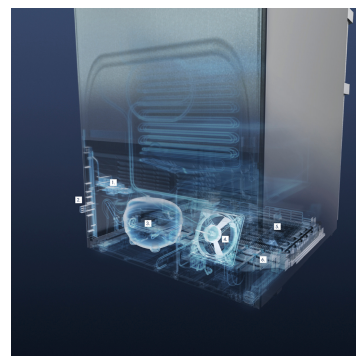
### Poignée encastrée

Spécial et fonctionnel : Grâce à la poignée encastrée, continue verticalement et positionnée de manière ergonomique, vous pouvez facilement ouvrir l'appareil. De plus, le design moderne et puriste permet une intégration parfaite dans votre cuisine sans poignée.



### Écran tactile

Une simplicité touchante : l'écran tactile vous permet de commander votre Liebherr simplement et intuitivement. Toutes les fonctions sont clairement organisées sur l'écran. Une légère pression du doigt vous permet par exemple de sélectionner facilement des fonctions ou de vérifier la température de votre réfrigérateur.

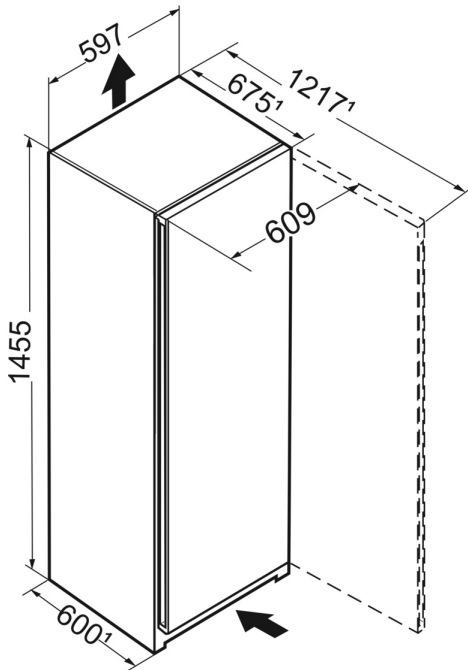


### Concept de socle

Vous souhaitez un réfrigérateur puissant, confortable et à la fois durable ? Si oui, alors les appareils Liebherr sont faits pour vous ! Notre technologie BluPerformance répond à tous ces besoins. Elle offre un volume généreux, une importante puissance de froid, le tout, en consommant très peu d'énergie. Et si vous tendez l'oreille ? Vous l'entendez à peine car il est aussi discret que performant.

## Dessin technique

---



---

Les produits et leurs détails sont mis en scène à des fins publicitaires. Bien que nous nous efforcions de garantir l'exactitude de toutes les données et informations contenues dans ce dépliant, Liebherr se réserve le droit de procéder à des modifications sans préavis. Dans la mesure où les dimensions, les spécifications et les performances réelles de l'appareil sont d'une importance décisive, nous recommandons de vérifier les instructions de montage jointes à l'appareil concerné. Liebherr décline toute responsabilité en cas de dommages éventuels.  
(30.01.2024)

