
SIFNAe 5188

Congélateur intégrable avec
NoFrost et AutoDoor
△ Peak

LIEBHERR

Appareil encastrable



Appareil encastrable

LIEBHERR

SIFNAe 5188

Congélateur intégrable avec
NoFrost et AutoDoor

△ Peak



↑
178
↓



Type	Charnières autoporteuses / Encastrable
Classe énergétique	
Cons. électrique annuelle/24h	237 / 0,649 kWh
Volume total	213 l ¹
Niveau sonore	35 dB(A) / B, SuperSilent
Classe climatique	SN-T (+10 °C à +43 °C)
Fréquence / tension	50-60 Hz / 220-240 V~
Puissance	1,3 A 186 W
Dimensions de niche en cm (H / L / P)	177,2-178,8 / 56-57 / min. 55
Ouverture de porte	SIFNAe 5188-001 avec butée droite SIFNAe 5188-617 avec butée gauche
Commandes	
Régulation électronique	Ecran TFT couleur 2,4", Touch & Swipe Affichage digital de la température
Interface de connexion	Compatible Smart Home, SmartDeviceBox incluse
Alarme de porte	visuelle et sonore
Alarme de température	visuelle et sonore
Congélateur	
Nombre d'étoiles	****
Éclairage intérieur	Eclairage LED
Nombre de tiroirs	8 tiroirs, dont 5 sur rails télescopiques, VarioSpace
IceMaker	avec branchement fixe à l'eau 3/4", Eclairage LED
Capacité de production 24 h	0,8 kg
Capacité de stockage	5,7 kg
Pouvoir de congélation en 24 heures	10 kg
Autonomie	9 h
VarioSpace	oui
Accumulateurs de froid	2
Avantages d'équipement	
Combinés Side-by-Side	Résistances latérales pour concept Side by side
Ouverture de porte	Porte réversible
Joint de porte amovible	oui
EAN-Nr.	4016803044772

¹ Conformément au règlement UE 2019/2016, nous indiquons le volume total sous forme de nombre entier (arrondi à l'unité inférieure) et le volume des compartiments congélation et réfrigération avec un chiffre après la décimale.

Caractéristiques



NoFrost

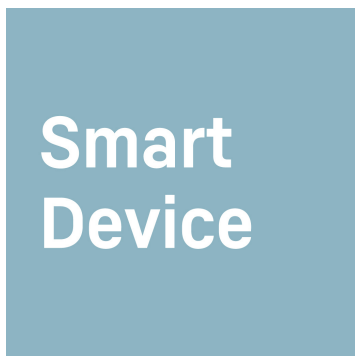
Lorsque vous ouvrez votre compartiment de congélation, il est normal de vouloir voir vos aliments congelés et certainement pas de la glace ou du givre. NoFrost protège le compartiment de congélation contre le givrage indésirable, qui consomme beaucoup d'énergie et peut devenir assez coûteux. Avec NoFrost, il n'y a plus jamais de dégivrage long et fastidieux de votre compartiment de congélation, mais davantage de temps pour d'autres choses plus importantes et une



Écran Touch & Swipe

Votre Liebherr vous obéit au doigt et à l'œil. Grâce à l'écran Touch & Swipe, vous pouvez commander votre réfrigérateur de façon intuitive et simple. Il suffit de sélectionner des fonctions telles que « SuperCool » en effleurant et en balayant l'écran couleur. Vous pouvez également contrôler la température tout aussi facilement. Que se passe-t-il lorsque vous n'êtes pas en train de manipuler l'écran de manière active ? Dans ce cas, l'écran indique simplement la température intérieure.

L'aperçu présente un extrait des principales caractéristiques de l'appareil. Vous trouverez toutes les autres caractéristiques de l'appareil ainsi que des informations complémentaires sur home.liebherr.com.



SmartDeviceBox intégrée

Votre Liebherr se trouve bien évidemment dans votre cuisine, mais si vous le souhaitez, il peut aussi aller sur Internet à tout moment. La SmartDeviceBox intégrée ouvre la porte à tous les avantages de votre Smart Home. Il suffit de la brancher, de l'allumer et de connecter votre Liebherr au réseau via le réseau Wifi.



SoftSystem

Du petit déjeuner au snack de minuit, les occasions d'ouvrir et de fermer le réfrigérateur sont nombreuses. Votre Liebherr rend cela encore plus amusant : grâce au SoftSystem, la porte du réfrigérateur se ferme en douceur et en toute sécurité, facilement et sans un bruit. Les bouteilles stockées dans la porte intérieure restent bien en place, rien ne s'entrechoque ni ne vacille.



AutoDoor

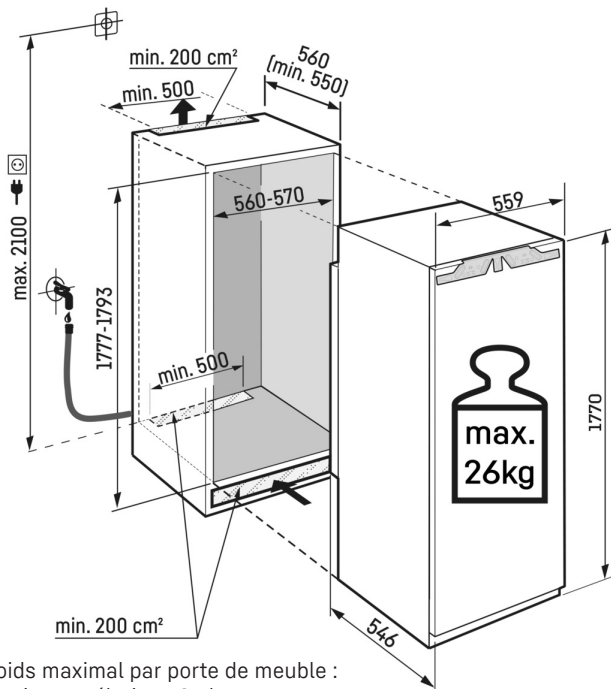
Votre appareil Liebherr vous laisse les mains libres : Grâce au système AutoDoor, vous l'ouvrez en toquant à la porte ou par commande vocale. Il est ainsi le premier réfrigérateur au monde à ouverture et fermeture entièrement automatiques : la perfection de la cuisine sans poignée. La vitesse et l'angle d'ouverture de la porte ainsi que la durée jusqu'à sa fermeture peuvent être personnalisées. Et si besoin, vous pouvez également l'ouvrir et le fermer facilement à la main ou depuis votre



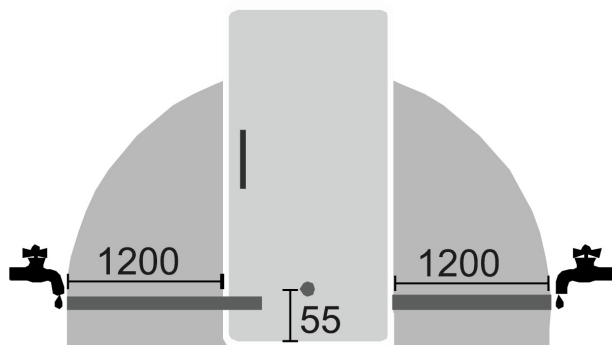
IceTower

Grâce à une réserve de glaçons de 5,7 kg, l'IceTower vous garantit de ne jamais manquer de boissons fraîches pendant vos soirées. La pelle à glaçons et le plateau coulissant sur rails télescopiques permettent d'accéder facilement aux glaçons. Un bac encastrable supplémentaire vous permet également de stocker de petites quantités de glace et de conserver les aliments congelés en dessous. De plus, le tiroir situé à côté offre un espace de rangement pour les produits surgelés.

Dessin technique



Poids maximal par porte de meuble :
Partie congélation : 26 kg



Les produits et leurs détails sont mis en scène à des fins publicitaires. Bien que nous nous efforcions de garantir l'exactitude de toutes les données et informations contenues dans ce dépliant, Liebherr se réserve le droit de procéder à des modifications sans préavis. Dans la mesure où les dimensions, les spécifications et les performances réelles de l'appareil sont d'une importance décisive, nous recommandons de vérifier les instructions de montage jointes à l'appareil concerné. Liebherr décline toute responsabilité en cas de dommages éventuels. (05.12.2023)

