



# BOSCH



Bosch  
SMV41D00EU  
LAVE-VAISSELLE 60 TINT 48DB A+  
INFOL

Version antérieure:

Version ultérieure:

Code EAN:  
4242002772677

gamme distribuée:

## SMV41D00EU "SilencePlus"

Lave-vaisselle 60 cm  
Tout intégrable

### Caractéristiques principales

- Classe d'efficacité énergétique : A+
- Classe d'efficacité de séchage : A
- 12 couverts
- Niveau sonore : 48 dB (A) re 1 pW
- Consommations programme Eco 50 °C : eau 11.8 l / électricité 1.02 kWh / durée 195 min
- Consommation électrique annuelle: 290 kWh
- Consommation d'eau annuelle: 3300 litres

### Programmes/Options

- 4 programmes : Intensif 70 °C, Normal 65 °C, Eco 50 °C, Rapide
- Option : Cycles express (2 fois plus rapide)

### Caractéristiques techniques

- Moteur EcoSilence Drive
- Départ différé : 3-6-9 h
- Signal sonore de fin de cycle
- InfoLight: témoin lumineux de fonctionnement au sol
- Boîte à produits MaxiPerformance
- Système auto 3in1, détection lessivielle automatique
- AquaSensor qui détecte le degré de salissure, Capacité Variable Automatique qui reconnaît la charge de vaisselle
- Système Super Brilliance, conserve l'éclat des verres
- Paniers Vario
- Panier supérieur réglable en hauteur

### Confort/Sécurité

- Sécurité AquaStop 100% anti fuite, avec garantie
- Régénération électronique.
- Triple filtre auto-nettoyant

### Accessoires intégrés

tôle de protection pour vapeur

### Accessoires en option

- SGZ1010 RALLONGE AQUASTOP
- SMZ2014 PANIER POUR VERRE A LONG PIED
- SMZ2055 PORTE INOX POUR LV60CM TOUT INTEGRABLE
- SMZ5000 KIT LAVAGE 4ELEMENTS POUR LAVE-VAISSELLE
- SMZ5001 SET BABY
- SMZ5002 PANIER A COUVERTS ARGENTES
- SMZ5003 CHARNIERES DE PLINTHE
- SMZ5006 JEU DE FIXATION NIRO

### Autres couleurs disponibles

### Caractéristiques

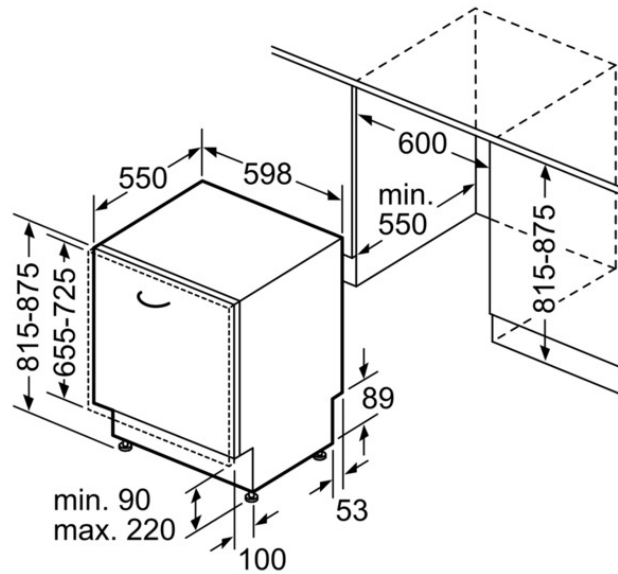
Classe d'efficacité de lavage : A  
 Consommation d'eau : 11.80  
 Pose-libre / Intégré : Encastrable  
 Top amovible : sans top  
 Porte habillable : impossible  
 Hauteur sans top (mm) : 815  
 Hauteur appareil (mm) : 815  
 Réglage maximum de la hauteur des pieds (mm) : 60  
 Plinthe réglable : Horizontal et vertical  
 Poids net (kg) : 33.000  
 Poids brut (kg) : 35.000  
 Puissance de raccordement (W) : 2400  
 Intensité (A) : 10  
 Tension (V) : 220-240  
 Fréquence (Hz) : 50; 60  
 Longueur du cordon électrique (cm) : 170.0  
 Type de prise : Fiche cont.terre/Gard.fil ter.  
 Longueur du tuyau d'alimentation (cm) : 140  
 Longueur du tuyau d'évacuation (cm) : 170  
 Élément chauffant hors cuve : Oui  
 Description du système de protection de l'eau : Protection 3-foyers 24h  
 Sécurité-enfants : non  
 Adoucisseur d'eau : Oui  
 Type de panier supérieur : bas  
 Panier supérieur réglable : Simple  
 Panier supérieur : 2  
 Type de panier inférieur : bas  
 3ème rack : non  
 Panier à revêtement argent : Standard  
 Accessoires en option : SGZ1010, SMZ2014, SMZ2055, SMZ5000, SMZ5001, SMZ5002, SMZ5003, SMZ5006  
 Liste des accessoires inclus 2 : tôle de protection pour vapeur  
 Nombre de couverts : 12  
 Couleur de panneau de commande : Noir

**Types de consommation et de connexion**  
 Marque : Bosch  
 Référence Commerciale : SMV41D00EU  
 Nombre de couverts : 12

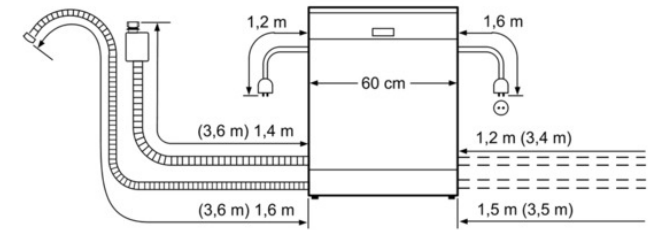


# BOSCH

SMV41D00EU "SilencePlus"  
Lave-vaisselle 60 cm  
Tout intégrable



Mesures en mm



( ) Valeurs avec kit prolongateur