

HIXI64700UF

Table de cuisson > 60 cm | 4 foyers dont 1 zone modulaire | Direct Acces | Noir |



Direct Access avec Booster

Un accès simplifié et rapide à 3 niveaux de puissance!

Des commandes individuelles pour chaque foyer permettant une utilisation simplifiée et un accès direct au booster et à 3 niveaux de puissance : niveau 3 pour maintenir au chaud, niveau 6 pour faire mijoter, niveau 9 idéal pour frire.

Puissance des foyers à induction

Mijotez, saisissez, réchauffez... en toute simplicité

La puissance des foyers des tables à induction s'étend de 1400 W à 3700 W pour s'adapter à vos besoins. Elle vous offre la souplesse de faire fondre du chocolat, faire mijoter un plat ou saisir vos viandes.



Zone modulaire

Zone modulaire

Modulez vos plats comme vous le souhaitez

La zone modulaire est une grande surface de cuisson, entièrement modulable selon les plats utilisés. Elle vous permet de chauffer de grands plats avec une puissance maximale de 3600 W ou de combiner plusieurs plats selon votre convenance.



Booster 3700 W

Accélérez vos cuissons

Le booster de 3700 W vous fait gagner énormément en rapidité, il vous permet de saisir vite et vous offre d'excellentes performances de cuisson en un temps très court.

Puissance totale 7400 W

Bénéficiez d'une puissance jusqu'à 7400W

La puissance totale de la table de cuisson peut s'élever jusqu'à 7400 W. Elle vous offre ainsi la souplesse de cuire ou faire bouillir votre eau très rapidement, mais aussi de faire mijoter en douceur.

HIXI64700UF

Table de cuisson > 60 cm | 4 foyers dont 1 zone modulaire | Direct Acces | Noir |



INFORMATIONS	
Séries	bPRO 700
Largeur (cm)	60
Origine de fabrication	Turquie
Type de commandes	Contrôle avant tactile
Famille de produit	Table de cuisson > 60 cm
Type de table	Induction

FOYERS	
Configuration des foyers	4 foyers dont 1 zone modulaire
Zone avant gauche (Max/Boost)	Ø180 mm - 2200/3100W ()
Zone avant droit (Max/Boost)	Ø145mm - 1500/2200W ()
Sécurité Enfant	Oui
Zone arrière gauche (Max/Boost)	Ø180 mm - 2200/3100W ()
Zone arrière droit (Max/Boost)	Ø210 mm - 2400/3700W ()

DETAILS TECHNIQUES	
Tension (V)	220-240
Fréquence (Hz)	50
Câble fourni	Oui, Standard

DESIGN	
Finition	Verre
Couleur	Noir

SECURITE	
Détection auto. petits ustensiles	Oui
Arrêt automatique	Oui
Voyant On-Off	Oui
Sécurité anti-débordement	Oui
Sécurité anti-surchauffe	Oui
Indicateurs de chaleur résiduelle	Oui
Verrouillage des commandes	Oui

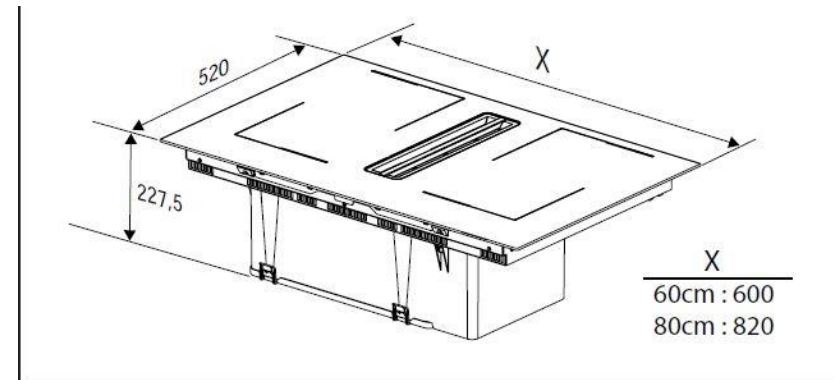
COMMANDES	
Type de commandes	Direct Acces
Minuteurs	Oui
Booster	Oui
Niveaux de puissance	9
Bridge	Oui
Connectivité	Infrarouge
Power Management	Oui

DIMENSIONS	
Profondeur avec emballage (cm)	66.0
Largeur avec emballage (cm)	75.0
Hauteur avec emballage (cm)	15.0
Poids avec emballage (kg)	12.70
Profondeur sans emballage (cm)	52.0
Largeur sans emballage (cm)	69.0
Hauteur sans emballage (cm)	4.8
Poids sans emballage (kg)	11.50
Dimensions d'encastrement (cm)	56x49
Installation Simplifiée	Oui

PERFORMANCES	
Puissance totale électrique (kW)	7400 watts [joules / seconde]

LOGISTIQUE	
Nomenclature	85166050
Livraison en 40	450
Livraison en 40 HC ForkLift	540

Existe uniquement en NOIR



Beko s'engage à conserver toutes les pièces détachées de cet appareil pendant 12 ans à compter de la date d'achat. BEKO France – Visuels non contractuels, informations sujettes à modifications. 22/07/2022 - V3

Fiche provisoire

Suivez notre actualité sur le site [beko.fr](https://www.beko.fr) et sur

