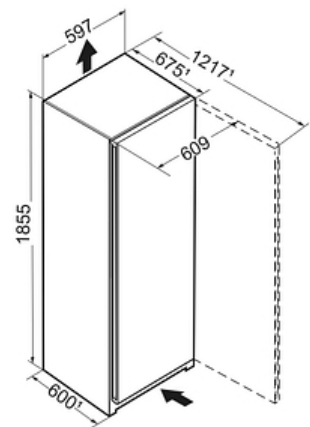


Réfrigérateur une porte tout utile BioFresh 60cm Blu Plus Blanc

RBE5220-20



Descriptif

Ce réfrigérateur tout utile BluPerformance se distingue par ses performances énergétiques, sa qualité de froid avec la technologie BioFresh pour conserver les viandes, poissons, charcuterie, fruits et légumes jusqu'à 3 fois plus longtemps, son volume utile très généreux, son fonctionnement silencieux (36 dB) et son électronique digitale tactile. Son volume utile est de 382 L, pour une hauteur de 185,5 cm et une largeur de 60 cm. Il dispose d'un éclairage LED.

Principaux avantages :

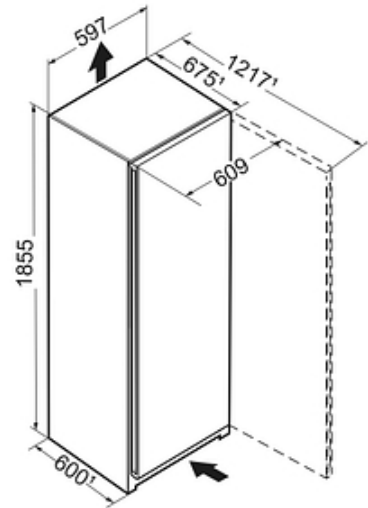
- + Vol. utile total 382 L
- + Hauteur 185.5 cm
- + Largeur 59.7 cm
- + Profondeur 67.5 cm
- + Niveau sonore 36 dB(A)

Caractéristiques produit



Données techniques

Classe énergétique	A F E
Consommation (kWh/24h)	0.432
Consommation	158 kWh/an
Vol. utile total	382 L
Vol. utile réfrigérateur	382 L
dont vol. utile BioFresh	94 L
Niveau sonore	36 dB(A)
Classe niveau sonore	C
Classe climatique	SN-T
Connectivité	En option



Commandes

- Régulation de la température : Affichage digital tactile
- Nombre de circuits de froid : 1
- Mode Sabbat : Oui
- Touche ON/OFF : Oui

Technologie

- Technologie BLUPerformance : Oui

Réfrigérateur

- Type de froid réfrigérateur : PowerCooling FreshAir
- Filtre à charbon réfrigérateur : Oui
- Nb total de bacs BioFresh : 2
- Nb de bacs Biofresh sur rails télescopiques : 2
- Nb de bacs Biofresh avec Softtelescopic : 2
- Nb de clayettes réfrigérateur : 6
- Type de clayettes réfrigérateur : Verre
- Nombre de clayettes en 2 parties : 1
- Clayette porte-bouteilles : Non
- Clayette porte-bouteilles double emploi : Oui
- Eclairage réfrigérateur : Plafonnier LED
- Fonction SuperCool : Oui
- Bac à oeufs : Oui
- Beurrier : Non

Sécurité

- Alarme porte ouverte réfrigérateur : Visuelle et sonore

Design

- Finition côtés : Blanc
- Finition porte/couvercle : Blanc
- Poignée : Poignée intégrée verticale

Equipements

- Porte réversible : Oui
- Charnière intégrée avec blocage de porte : Oui
- Amortisseur de porte : Non
- Pieds réglables : Avant
- Poignées de transport : Oui
- Roulettes de transport : Non
- Joint de porte amovible : Oui
- Tiroir VarioSafe : Oui

Installation

- Type d'installation : Pose libre
- Ouverture 90° sans débord : Non
- Enchassable : Oui

Informations générales

- Disponibilité des pièces détachées fonctionnelles : 15 ans à compter de la date d'achat

Dimensions et logistiques

- EAN : 4016803081999
- Origine : Bulgarie
- Hauteur : 185.5 cm
- Largeur : 59.7 cm
- Profondeur : 67.5 cm
- Hauteur emballage : 1927 mm
- Largeur emballage : 615 mm
- Profondeur emballage : 767 mm
- Poids brut (kg) : 81.2
- Poids net (kg) : 75.4
- Triman recyclage : Nos emballages peuvent faire l'objet d'une consigne de tri

Données techniques

Informations techniques

- Compresseur inverter : Non
- Intensité (A) : 1.2
- Tension (V) : 220-240V
- Fréquence (Hz) : 50
- Longueur du câble de raccordement (cm) : 200

Avantages



BLUPerformance BLUPerformance BluPerformance

Une nouvelle technologie de froid pour plus de volume utile, plus d'économies d'énergie, moins de bruit et une meilleure qualité de froid. Une nouvelle technologie de froid pour plus de volume utile, plus d'économies d'énergie, moins de bruit et une meilleure qualité de froid. Une nouvelle technologie de froid pour plus de volume utile, plus d'économies d'énergie, moins de bruit et une meilleure qualité de froid.



Un même froid partout sans odeur

Oubliez les différences de températures dans le réfrigérateur et le casse-tête pour ranger vos aliments ! Avec PowerCooling, le froid est distribué de manière homogène dans l'ensemble de l'appareil et le refroidissement est rapide : vous organisez votre réfrigérateur en toute liberté ! Intégré au ventilateur PowerCooling, le filtre à charbon actif FreshAir permet de neutraliser les mauvaises odeurs et de préserver un air pur !



Pour garder un oeil sur vos équipements

Offrez-vous la possibilité de contrôler votre réfrigérateur à distance, en connectant votre appareil à votre réseau sans fil via la SmartDeviceBox optionnelle ou un environnement Smart Home existant. Pilotez votre appareil via l'application SmartDevice ou les services d'assistance Amazon Alexa ou l'IFTTT. Recevez des notifications push sur votre smartphone lorsque la porte de l'appareil est mal fermée ou en cas de panne de courant.



Un écran tactile simple et intuitif

L'écran tactile de contrôle vous permet de commander facilement votre appareil Liebherr. Une légère pression du doigt suffit pour sélectionner les fonctions proposées ou ajuster la température de votre réfrigérateur. Un écran tactile intuitif simple d'utilisation !

Avantages



Pliée ou dépliée, à vous de choisir

Pratique et flexible, la clayette séparable s'adapte à vos besoins de stockage et se révèle très utile pour optimiser le rangement du réfrigérateur. Totalement déployée, elle vous fait gagner en espace de stockage grâce à sa surface étendue. Pliée, elle occupe une demi-surface et permet de disposer de plus de place en hauteur pour ranger des récipients plus encombrants.



Triman

Nos emballages peuvent faire l'objet d'une consigne de tri



Un éclairage optimal de l'espace de stockage

Intégré à la cuve, le plafonnier led offre une visibilité optimale et ce, même lorsque votre réfrigérateur est bien rempli. Dès l'ouverture de la porte, un flux lumineux homogène éclaire le contenu de l'appareil. Un dispositif d'éclairage encastré qui laisse libre l'espace de stockage. Quant à son entretien, il est très facile !



Temps de conservation jusqu'à 3 fois plus long

BioFresh offre à tous les produits frais des conditions de stockage optimales. A une température juste au-dessus de 0°C et une humidité idéale : vitamines, minéraux et qualité gustative des aliments sont préservés jusqu'à 3 fois plus longtemps. Les tiroirs dispensent le taux d'humidité idéal et adapté aux fruits et aux légumes ainsi qu'aux viandes, poissons, charcuteries et produits laitiers.

Avantages



La lumière parfaite sans zone d'ombre

Situées de part et d'autre de la cuve, les leds intégrées émettent une lumière douce parfaite pour éclairer l'ensemble de l'espace intérieur du réfrigérateur. Vous repérez facilement les aliments, les boissons et tout autre produit conservé. Un système d'éclairage efficace pensé pour ne pas empiéter sur l'espace de stockage. Un coup d'éponge suffit pour leur entretien !