

# DRe 3900

Réfrigérateur encastrable

○ Pure



# LIEBHERR

Appareil encastrable

**LIEBHERR**

# DRe 3900

Réfrigérateur encastrable

○ Pure

**G** Made  
in Germany



↑  
**88**  
↓



Type	Affleurant / Encastrable habillable
Classe énergétique	
Cons. électrique annuelle/24h	93 / 0,254 kWh
Volume total	136 l <sup>1</sup>
Niveau sonore	35 dB(A) / B, SuperSilent
Classe climatique	SN-T (+10 °C à +43 °C)
Fréquence / tension	50 Hz / 220-240 V~
Puissance	1,2 A
Dimensions de niche en cm (H / L / P)	87,4-88 / 56-57 / min. 55
<b>Commandes</b>	
Régulation électronique	Ecran tactile digital monochrome 2,4" Affichage digital du réfrigérateur
Interface de connexion	Compatible Smart Home avec la SmartDeviceBox en option
Alarme de porte	visuelle et sonore
<b>Réfrigérateur</b>	
Contreporte	Balconnets de contreporte en ABS
Eclairage intérieur	Eclairage plafonnier LED
Bac à Fruits	1 tiroir EasyFresh
<b>Avantages d'équipement</b>	
Ouverture de porte	Porte réversible
Joint de porte amovible	oui
EAN-Nr.	4016803109358

<sup>1</sup> Conformément au règlement UE 2019/2016, nous indiquons le volume total sous forme de nombre entier (arrondi à l'unité inférieure) et le volume des compartiments congélation et réfrigération avec un chiffre après la décimale.

## Caractéristiques



### EasyFresh

Notre compartiment EasyFresh garantit une fraîcheur semblable à celle du marché à votre domicile. Qu'il s'agisse de fruits ou de légumes non emballés, tout est stocké de manière optimale. Grâce à la fermeture étanche, l'humidité du compartiment est augmentée par la présence des aliments, ce qui permet de conserver la fraîcheur des aliments pendant une période prolongée.



### SmartDeviceBox à installer ultérieurement

Vous voulez vous préparer pour l'avenir de la maison intelligente ? Votre Liebherr sera heureux de vous soutenir : vous pouvez l'équiper d'une SmartDeviceBox, ce qui lui permettra d'accéder à Internet. La SmartDeviceBox peut être installée en quelques étapes et vous ouvre dès aujourd'hui le monde des possibilités numériques de demain.



### Écran tactile

Une simplicité touchante : l'écran tactile vous permet de commander votre Liebherr simplement et intuitivement. Toutes les fonctions sont clairement organisées sur l'écran. Une légère pression du doigt vous permet par exemple de sélectionner facilement des fonctions ou de vérifier la température de votre réfrigérateur.



### Plafonnier à LED

Le plafonnier à LED illumine l'intérieur du réfrigérateur par le haut, pour une bonne vue d'ensemble de vos produits. Le petit extra : les LED sont placées devant les plaques de verre de manière à ce que même un réfrigérateur plein soit bien éclairé.



### Balconnets de contre-porte

Avez-vous besoin d'une surface de stockage sécurisée pour vos boissons ou vos aliments qui garantit néanmoins un accès facile ? Nos balconnets de contre-porte vous promettent les deux. Ils sont réglables en hauteur et s'adaptent donc à vos besoins. Le porte-bouteille coulissant et amovible est également pratique : avec lui, vos bouteilles sont toujours en sécurité.

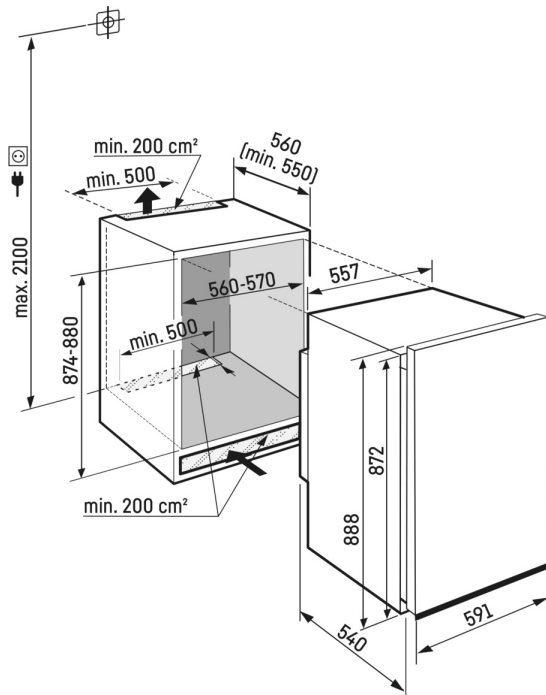


### Réglage pratique de la hauteur des plaques de verre

Vous voulez placer un grand récipient dans le réfrigérateur ? Il vous suffit de régler la hauteur d'insertion des plaques de verre. Grâce au réglage pratique de la hauteur, cela peut être fait rapidement et séparément, même lorsque des aliments se trouvent sur les plaques.

# Dessin technique

---



Les produits et leurs détails sont mis en scène à des fins publicitaires. Bien que nous nous efforcions de garantir l'exactitude de toutes les données et informations contenues dans ce dépliant, Liebherr se réserve le droit de procéder à des modifications sans préavis. Dans la mesure où les dimensions, les spécifications et les performances réelles de l'appareil sont d'une importance décisive, nous recommandons de vérifier les instructions de montage jointes à l'appareil concerné. Liebherr décline toute responsabilité en cas de dommages éventuels.  
(06.12.2023)

