

CBNstd 578i

Réfrigérateur-congélateur combiné avec BioFresh Professional et NoFrost

△ Peak



reddot winner 2022

LIEBHERR

Appareil sur pieds

LIEBHERR

CBNstd 578i

Réfrigérateur-congélateur combiné avec BioFresh Professional et NoFrost

△ Peak

← 60 →



reddot winner 2022

Hydro Breeze	Bio Fresh	Fish & Seafood	No Frost	Duo Cooling	Smart Device	Vario Temp	Light Tower	Touch & Swipe-Display	Soft System
Soft-Telescopic Rails	BLU Performance	Vario Space	LED						

Classe énergétique



Cons. électrique annuelle/24h **225 / 0,616 kWh¹**

Volume total **359 l²**

Volume Réfrigérateur : **160,3 l** / BioFresh : **96,1 l** / Congélateur : **103 l**

Niveau sonore **34 dB(A) / B, SuperSilent**

Classe climatique **SN-T (+10 °C à +43 °C)**

Fréquence / tension **50-60 Hz / 220-240 V~**

Puissance **1,4 A 183 W**

Porte / Côtés **Inox anti-traces / Inox anti-traces**

Dimensions en cm (H / L / P) **201,5 / 59,7 / 67,5¹**

Commandes

Régulation électronique Ecran TFT couleur 2,4" en façade, Touch & Swipe
Affichage digital du réfrigérateur, du BioFresh et du congélateur

Interface de connexion Compatible Smart Home, SmartDeviceBox incluse

Alarme de porte visuelle et sonore

Alarme de température visuelle et sonore

Réfrigérateur

PowerCooling PowerCooling FreshAir avec filtre à charbon et Ambilight

Contreporte Contreporte GlassLine Premium avec socle en verre, VarioBox extensibles, bac à oeufs variable, beurrier

VarioSafe oui

Range-bouteilles Clayette modulable à empreintes bouteilles/récipients

Eclairage intérieur Colonnes latérales LED
Eclairage LED BioFresh

Nb de tiroirs BioFresh 2 tiroirs BioFresh avec SoftTelescopic,
1 tiroir pour les fruits et légumes avec HydroBreeze,
1 Compartiment fruits de mer et poisson, 1 FlexSystem

Congélateur

Nombre d'étoiles ****

Éclairage intérieur Eclairage LED

Nombre de tiroirs 3 tiroirs, dont 2 sur rails télescopiques, VarioSpace

Pouvoir de congélation en 24 heures 10 kg

Autonomie 20 h

Accumulateurs de froid 2

Avantages d'équipement

Ouverture de porte Porte réversible

Joint de porte amovible oui

EAN-Nr. 4016803057598

¹ La profondeur d'appareil indiquée augmente de 1,5 cm avec la mise en place de la pièce d'écartement mural qui permet d'atteindre la classe énergétique déclarée. Cela n'a aucune incidence sur le fonctionnement de l'appareil mais la consommation d'énergie est ainsi optimisée.

² Conformément au règlement UE 2019/2016, nous indiquons le volume total sous forme de nombre entier (arrondi à l'unité inférieure) et le volume des compartiments congélation et réfrigération avec un chiffre après la décimale.

Caractéristiques



BioFresh avec HydroBreeze

Vous souhaitez disposer d'un refroidissement professionnel de vos fruits et légumes ? HydroBreeze saura vous inspirer : la brume fraîche, combinée à la température du compartiment à peine supérieure à 0 °C, donne aux aliments le coup de pouce supplémentaire pour une plus longue durée de conservation. L'effet visuel est également impressionnant. HydroBreeze est automatiquement activé pendant 4 secondes toutes les 90 minutes et pendant 8 secondes lorsque la porte est



Compartiment Fruit & Vegetable

Pour une salade ou des fraises toujours croquantes : les aliments les plus délicats méritent un endroit spécifique pour rester frais plus longtemps. C'est possible avec les compartiments BioFresh. Dans le compartiment Fruit & Vegetable, la température est proche de 0 °C. Grâce à la fermeture hermétique, les fruits et légumes non emballés qui y sont conservés restent particulièrement agréables à consommer en raison de l'humidité permanente qui y règne. Vous

n'avez aucun réglage à faire.

L'aperçu présente un extrait des principales caractéristiques de l'appareil. Vous trouverez toutes les autres caractéristiques de l'appareil ainsi que des informations complémentaires sur home.liebherr.com.



Fish & Seafood-Safe

Vous aimez le poisson ? Il reste frais dans votre Liebherr ! Car dans le compartiment Fish & Seafood, le poisson et les fruits de mer sont conservés à la température optimale de -2 °C, de façon aussi professionnelle que chez le poissonnier. Réglez la taille de la zone -2 °C comme vous le souhaitez, et conservez la viande et les produits laitiers à une température optimale de 0 °C dans l'espace restant. Un affichage LED vous indique que la zone -2 °C est active.



DuoCooling

Grâce à deux circuits de réfrigération complètement séparés, le système DuoCooling garantit qu'aucun échange d'air n'a lieu entre les parties réfrigération et congélation. Les aliments restent ainsi croquants et les odeurs ne se propagent pas. Cela signifie moins de gaspillage et des courses moins fréquentes pour plus d'économies et de plaisir.



NoFrost

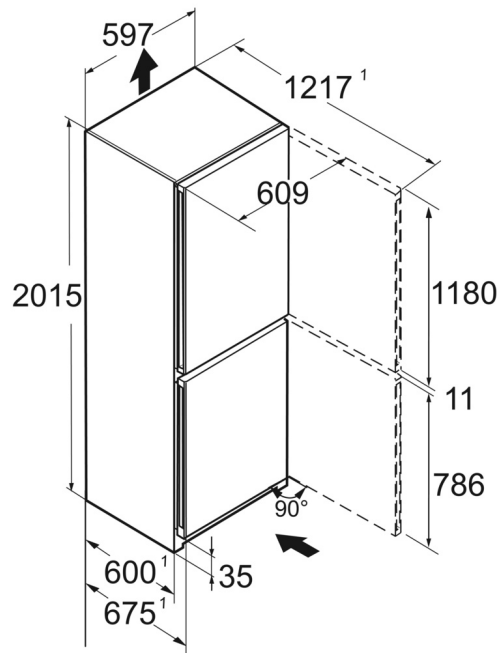
Lorsque vous ouvrez votre compartiment de congélation, il est normal de vouloir voir vos aliments congelés et certainement pas de la glace ou du givre. NoFrost protège le compartiment de congélation contre le givrage indésirable, qui consomme beaucoup d'énergie et peut devenir assez coûteux. Avec NoFrost, il n'y a plus jamais de dégivrage long et fastidieux de votre compartiment de congélation, mais davantage de temps pour d'autres choses plus importantes et une



SmartDeviceBox intégrée

Votre Liebherr se trouve bien évidemment dans votre cuisine, mais si vous le souhaitez, il peut aussi aller sur Internet à tout moment. La SmartDeviceBox intégrée ouvre la porte à tous les avantages de votre Smart Home. Il suffit de la brancher, de l'allumer et de connecter votre Liebherr au réseau via le réseau Wifi.

Dessin technique



Les produits et leurs détails sont mis en scène à des fins publicitaires. Bien que nous nous efforcions de garantir l'exactitude de toutes les données et informations contenues dans ce dépliant, Liebherr se réserve le droit de procéder à des modifications sans préavis. Dans la mesure où les dimensions, les spécifications et les performances réelles de l'appareil sont d'une importance décisive, nous recommandons de vérifier les instructions de montage jointes à l'appareil concerné. Liebherr décline toute responsabilité en cas de dommages éventuels.
(05.12.2023)

