

KP290

Réfrigérateur armoire
Comfort



LIEBHERR

Appareil sur pieds

LIEBHERR

KP290

Réfrigérateur armoire
Comfort

← 55 →



Classe énergétique	
Cons. électrique annuelle/24h	197 / 0,539 kWh ¹
Volume total	250 l ²
Volume	Réfrigérateur : 229,8 l / Congélateur : 21 l
Niveau sonore	38 dB(A) / C
Classe climatique	SN-ST (+10 °C à +38 °C)
Fréquence / tension	50 Hz / 220-240 V~
Puissance	0,8 A
Porte / Côtés	Blanc / Blanc
Dimensions en cm (H / L / P)	140,2 / 55 / 63 ¹
Commandes	
Régulation électronique	Régulation mécanique à molette à l'intérieur
CoolPlus	oui
Réfrigérateur	
Contreporte	Balconnets de contreporte en ABS, bac à œufs
Range-bouteilles	Clayette porte-bouteilles
Eclairage intérieur	Eclairage LED
Bac à Fruits	2 bacs à fruits et légumes
Congélateur	
Nombre d'étoiles	****
Pouvoir de congélation en 24 heures	3 kg
Autonomie	8 h
Bac à glaçons	1
Avantages d'équipement	
Ouverture de porte	Porte réversible
EAN-Nr.	4016803067856

¹ La profondeur d'appareil indiquée augmente de 3,5 cm avec la mise en place de la pièce d'écartement mural qui permet d'atteindre la classe énergétique déclarée. Cela n'a aucune incidence sur le fonctionnement de l'appareil mais la consommation d'énergie est ainsi optimisée.

² Conformément au règlement UE 2019/2016, nous indiquons le volume total sous forme de nombre entier (arrondi à l'unité inférieure) et le volume des compartiments congélation et réfrigération avec un chiffre après la décimale.

Caractéristiques



Compartiment congélateur 4 étoiles

Dans le compartiment congélation 4 étoiles, les aliments frais peuvent être congelés et stockés à long terme. Des températures inférieures ou égales à -18 °C garantissent une gestion des provisions respectueuse des vitamines et des minéraux.



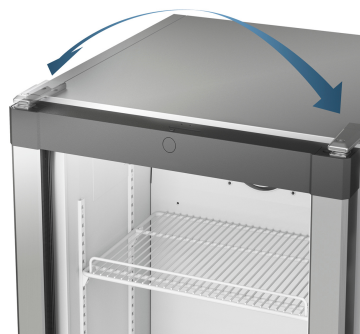
Range-bouteilles

Pour le stockage des boissons, la clayette porte-bouteilles est une solution à la fois commode et esthétique. Il est possible d'y conserver les bouteilles en gagnant de la place.



Bacs à légumes transparents

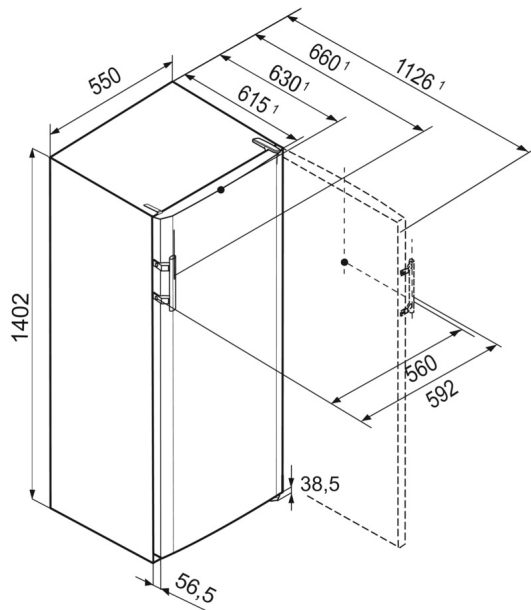
Les bacs à légumes transparents offrent beaucoup d'espace pour le stockage ordonné des fruits et légumes. De plus, ils sont faciles à nettoyer.



Butée de porte réversible

Les appareils sont équipés en usine d'une butée de porte à droite. Comme il est possible de changer la butée de porte, l'appareil peut toujours être utilisé de façon optimale à l'emplacement choisi.

Dessin technique



Les produits et leurs détails sont mis en scène à des fins publicitaires. Bien que nous nous efforcions de garantir l'exactitude de toutes les données et informations contenues dans ce dépliant, Liebherr se réserve le droit de procéder à des modifications sans préavis. Dans la mesure où les dimensions, les spécifications et les performances réelles de l'appareil sont d'une importance décisive, nous recommandons de vérifier les instructions de montage jointes à l'appareil concerné. Liebherr décline toute responsabilité en cas de dommages éventuels.
(30.11.2023)

