

**Série 6, Lave-linge front, 9 kg, 1400 trs/min  
WUU28T69FR**



**Accessoires en option**

WMZ2200	FIXATION AU SOL
WMZ2381	RALLONGE AQUASTOP / AQUASECURE
WMZPW20W	SOCLE AVEC TIROIR LAVE-LINGE
WMZ20430	PLAQUE DE RECOUVREMENT WUUxxx

**Lave-linge avec couvercle amovible - facilite l'encastrement - et moteur EcoSilence Drive™ : silence et robustesse garantis. Hauteur sans le couvercle : 82 cm.**

- **Classe énergétique A** : le meilleur standard en termes d'économie d'énergie.
- **ActiveWater Plus** : détection automatique de la charge pour mieux maîtriser la consommation d'eau.
- **Speed Perfect** : un linge parfaitement propre avec des cycles jusqu'à 65 % moins longs.
- **Fonction Rajout de linge** : un vêtement à ajouter en cours de cycle ? La machine fait une pause pour vous.
- **Moteur Eco Silence Drive™** : un moteur silencieux et économe en énergie garanti 10 ans.

**Données techniques**

Classe d'efficacité énergétique:	..... A
Consommation énergétique pondérée en kWh pour 100 cycles de lavage Eco 40-60:	..... 49 kWh
Capacité maximale:	..... 9.0 kg
Consommation d'eau du programme Eco 40-60:	..... 50 l
Durée du programme Eco 40-60 en heures et en minutes à la capacité nominale:	..... 3:48 h
Classe d'efficacité d'essorage du programme Eco 40-60:	..... B
Classe de niveau sonore:	..... A
Niveau sonore:	..... 72 dB(A) re 1 pW
Type de construction:	..... Pose-libre
Hauteur avec top:	..... 25 mm
Dimensions du produit:	..... 845 x 598 x 599 mm
Poids net:	..... 72.5 kg
Puissance de raccordement:	..... 2300 W
Intensité:	..... 10 A
Tension:	..... 220-240 V
Fréquence:	..... 50 Hz
Longueur du cordon électrique:	..... 160.0 cm
Charnière de porte:	..... À gauche
Roulettes:	..... non
Code EAN:	..... 4242005451739
Indice de réparabilité:	..... 8.9
Type d'installation:	..... Sous plan



## Série 6, Lave-linge front, 9 kg, 1400 trs/min WUU28T69FR

**Lave-linge avec couvercle amovible - facilite l'encastrement - et moteur EcoSilence Drive™ : silence et robustesse garantis. Hauteur sans le couvercle : 82 cm.**

### Caractéristiques principales

- Classe d'efficacité énergétique<sup>1</sup> : A sur une échelle allant de A à G
- Energie<sup>2</sup> / Eau<sup>3</sup> : 49 kWh / 50 litres
- Capacité : 1 à 9 kg
- Durée progr. Eco 40-60<sup>4</sup>: 3:48 h
- Classe d'efficacité d'essorage : B
- Vitesse d'essorage : 1400 - 400 tr/min\*\*
- Niveau sonore essorage : 72 dB (A) re 1 pW
- Classe d'efficacité sonore : A

### Programmes/Options

- Programmes standard : Coton, Synthétiques, Délicat/soie, Laine/lavage à la main
- Programmes : Eco 40-60, Coton froid - 90°C, Synthétiques froid - 60°C, Nettoyage tambour, Chemises, Couleurs sombres, Essorage/Vidange, Mix rapide, Textiles Sport, Rinçage, Couette, Express 15/30 min, Délicat/Soie, Laine/Lavage main

### Options

- SpeedPerfect : jusqu'à 3 fois plus rapide \*\*\*
- Options (touches): Fin dans, Rinçage suppl., Départ/Pause/Rajout de linge, Température, SpeedPerfect, Prélavage, Vitesse d'essorage/Arrêt cuve pleine

### Confort/Sécurité

- La fonction Rajout de linge permet de rajouter ou retirer des vêtements en cours de cycle
- Rajout de linge
- Ecran LED indiquant déroulement du cycle, sélection de la température, vitesse d'essorage, temps restant, fin différée 24 h, recommandation de chargement et indication de consommation
- Volume du tambour : 65 l
- Eclairage intérieur du tambour : non
- Tambour VarioDrum : soin des textiles garanti
- Nettoyage du tambour avec rappel automatique
- Compteur de cycles : suivez le nombre de programmes effectués
- EcoSilence Drive: moteur induction garanti 10 ans, alliant longévité, robustesse et silence
- EcoSilence Drive: moteur induction alliant longévité, robustesse et silence garanti 10 ans
- ActiveWater Plus : consommation d'eau adaptée, même aux petites charges, grâce à la détection automatique de charge
- Protection anti-débordement
- Design AntiVibration : stabilité et silence
- Détection mousse
- Détection antibalourd
- Sécurité enfants
- Signal sonore fin de programme

- Bac à produit autonettoyant
- Hublot de 32cm, noir, anthracite avec ouverture de la porte à 171°

### Caractéristiques techniques

- Mise sous plan dans niche hauteur 85cm
- Hauteur x Largeur appareil : 84.5 cm x 59.8 cm
- Profondeur appareil hors porte : 59.9 cm
- Profondeur appareil porte incluse : 63.2 cm
- Profondeur appareil porte ouverte : 106.3 cm
- En cas d'encastrement sans le top, recouvrir avec une tôle de protection contre l'humidité.

<sup>1</sup> Sur une échelle de classes d'efficacité énergétique de A à G

<sup>2</sup> Consommation d'énergie en kWh pour 100 cycles (programme Eco 40-60)

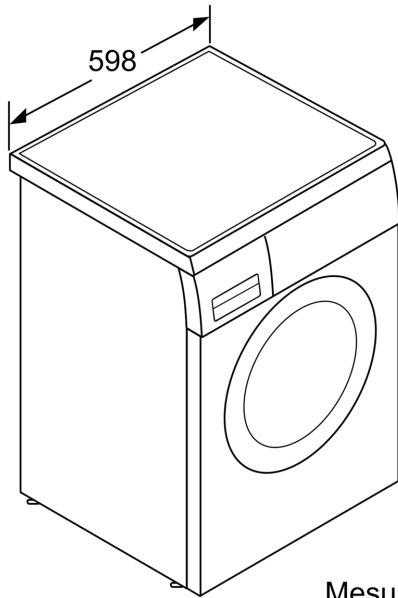
<sup>3</sup> Consommation d'eau pondérée en litres par cycle (programme Eco 40-60)

<sup>4</sup> Durée du programme Eco 40-60 en charge pleine

\*\* valeur arrondie

\*\*\* Comparaison entre la durée du programme Synthétiques 40°C et celle du programme Synthétiques 40°C avec option SpeedPerfect activée

**Série 6, Lave-linge front, 9 kg, 1400  
trs/min  
WUU28T69FR**



Mesures en mm

Mesures en mm

