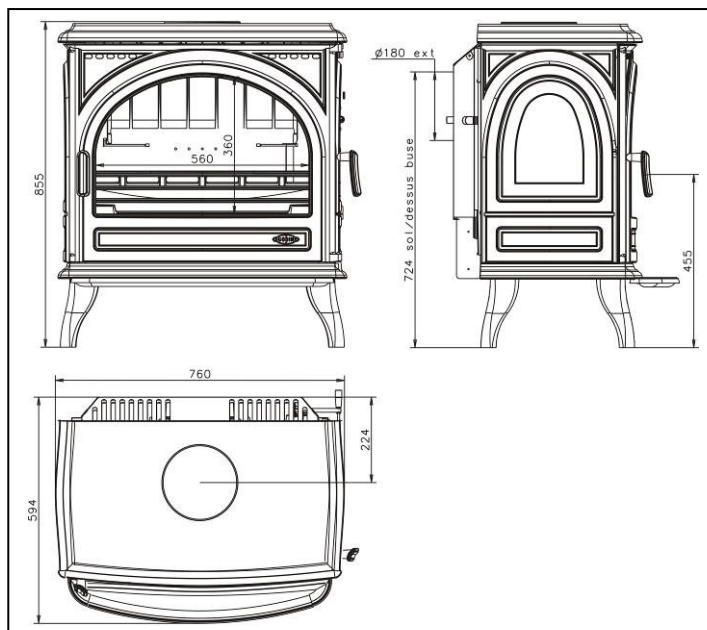


366101 "Poêle Carvin"

H 85.5 x L 76 x P 59.5 cm

- . Puissance : **11 kW**
- . Rendement : **74.4 %**
- . Émission de CO : **0.1 %** (à 13 % d'O₂)
- . Émission de poussières : **34 mg/Nm³**
- . Volume chauffé corrigé **200 à 500 m³**
- . Régulation : **thermostatique**
- . Poids : **188 kg**
- . Combustibles : bûches jusqu'à **65 cm**
- . Chargement **avant et latéral**
- . Départ des fumées **arrière et dessus**
- . Buse de départ **Ø 180 mm**
- . Distance du sol au dessus de la buse de départ : **72.4 cm**
- . Habillage fonte



Poids du poêle emballé : **200 kg**
Dimension : **H 101.5 x L 97 x P 71 cm**