



# BOSCH



**Serie | 2**  
**PBP6B5B80**  
**Table gaz inox 60 cm**

- Puissance**
- 4 brûleur(s)
  - Avant gauche : Brûleur rapide 3 kW
  - Arrière gauche : Brûleur normal 1.7 kW
  - Arrière droit : Brûleur normal 1.7 kW
  - Avant droit : Brûleur économique 1 kW
- Confort/Sécurité :**
- Allumage une main
  - Sécurité gaz par thermocouple
  - Supports émaillés
- Données techniques :**
- Equipé pour le gaz naturel (20 mbar)
  - Injecteurs pour butane/propane (28-30/37mbar) livrés avec l'appareil
  - Câble de raccordement 1 m
  - Puissance de raccordement totale gaz 7.4 kW

### Accessoires intégrés

### Accessoires en option

### Autres couleurs disponibles

### Données techniques

**Caractéristiques**

Appellation produit/famille : Table à interrupt. foyers gaz  
 Type de construction : Encastrable  
 Type d'énergie : Gaz  
 Combien de foyers peuvent-ils être utilisés simultanément : 4  
 Système de commandes : Manette losangée  
 Niche d'encastrement (mm) : 43 x 560 x 480-490  
 Largeur de l'appareil : 580  
 Dimensions du produit (mm) : 43 x 580 x 510  
 Poids net (kg) : 10,0  
 Poids brut (kg) : 11,0  
 Témoin de chaleur résiduelle : sans  
 Matériau de base de la surface : Acier inox  
 Couleur de la surface : Acier inox  
 Couleur du cadre : Acier inox  
 Certificats de conformité : CE  
 Longueur du cordon électrique (cm) : 100

**Types de consommation et de connexion**

Puissance maximum de raccordement électrique (W) : 1  
 Puissance maxi gaz en W : 7400  
 Intensité (A) : 3  
 Tension (V) : 220-240  
 Fréquence (Hz) : 60; 50

Bosch  
 PBP6B5B80  
 Bosch - Table gaz inox 60 cm - 4 brûleur

Version antérieure:  
 PBP615B80E

Version ultérieure:

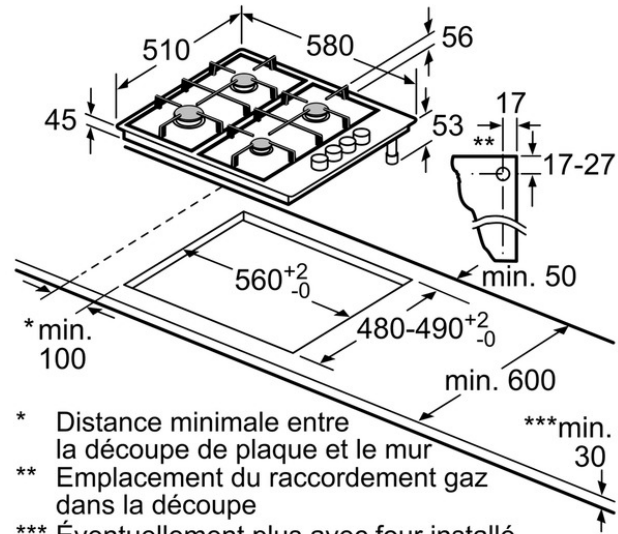
Code EAN:  
 4242002831770

gamme distribuée:



# BOSCH

Serie | 2  
PBP6B5B80  
Table gaz inox 60 cm



- \* Distance minimale entre la découpe de plaque et le mur
  - \*\* Emplacement du raccordement gaz dans la découpe
  - \*\*\* Éventuellement plus avec four installé en dessous ; voir les spécifications du four
- Mesures en mm